

Zestaw do ważenia stentów

VGV 103-139

INSTRUKCJA OBSŁUGI

IMMU-49-01-12-21-PL



RADWAG WAGI ELEKTRONICZNE
ZAAWANSOWANE TECHNOLOGIE WAGOWE

GRUDZIEŃ 2021

Spis treści

1.	UWAGI OGÓLNE	4
2.	BUDOWA ZESTAWU	5
3.	ROZPAKOWANIE	5
4.	MONTAŻ ZESTAWU	6
4.1.	Praca	7

1. UWAGI OGÓLNE

Stent to rodzaj protezy, którą umieszcza się wewnątrz naczyń krwionośnych, aby przywrócić im drożność. Dzięki niej ratuje się dziesiątki istnień ludzkich. Jej kształt, rozmiar i masa muszą być dopasowane do naczyń krwionośnych. Dodatkowo miejsce aplikacji stentów wymaga dbałości o sterylność. Te właściwości wymuszają użycia do kontroli takiej protezy – stentów – wag o największych rozdzielczościach.

Zestaw do ważenia stentów powstał po to, aby tak delikatna próbka, jaką jest stent, została zważona z największą dostępną precyzją, a jednocześnie w sposób łatwy i ergonomiczny. Ta precyzja to zasługa nowej serii mikrowag XA 5Y.M.A i XA 4Y.M, a ergonomia – zaprojektowanych do tego celu szalek i dodatkowych osłon przeciwpodmuchowych.

Konstrukcje szalek, które są elementem zestawu, umożliwiają ważenie stentów o różnych wymiarach, między innymi $5,5 \times 140$ mm, 6×60 mm, 8×40 mm, 8×40 mm, 19×10 mm i $1,6 \times 19$ mm. Dzięki przemyślanej budowie zestawu i będących jego częścią aplikatorów użytkownik umieszcza stent na specjalnej szalce, co zwiększa ergonomię pracy i eliminuje zanieczyszczenia krzyżowe.

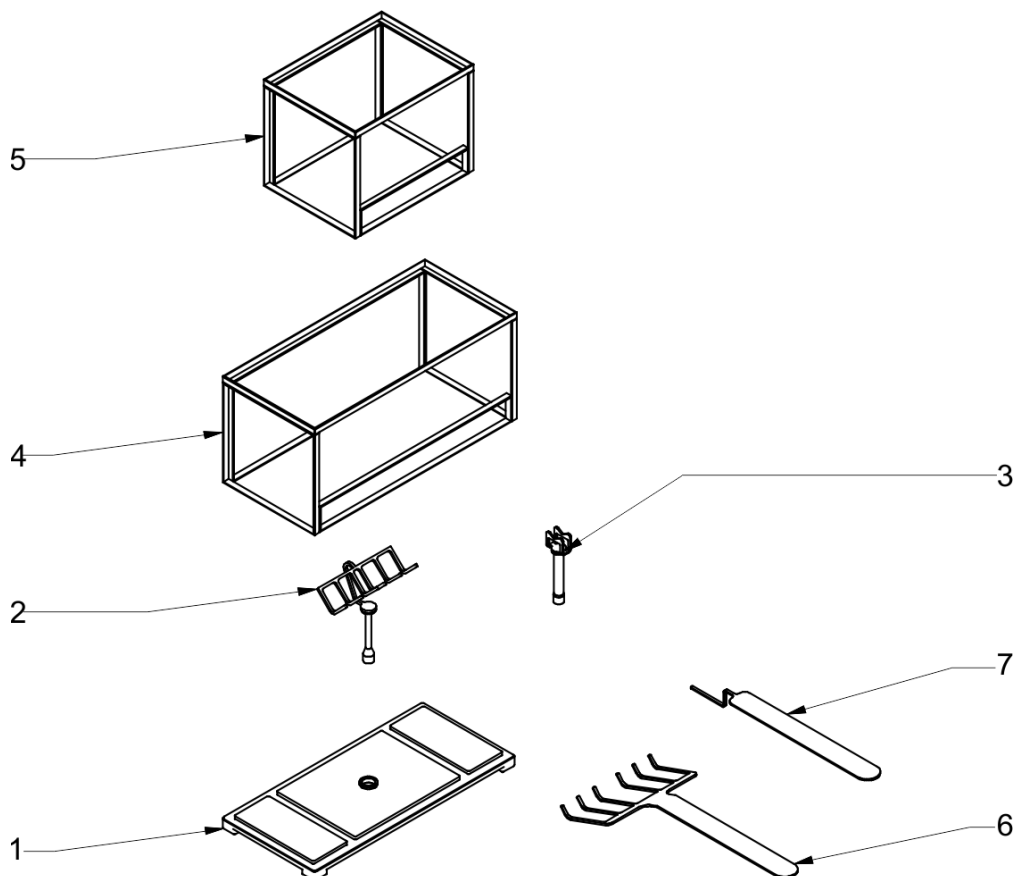
Ze względu na różne kształty i wielkości stentów w zestawie uwzględniono dwa rodzaje szalek, dedykowane do nich osłony i odpowiednie do wielkości stentów aplikatory. Wszechstronność mikrowag produkcji RADWAG pozwala na pracę osobom zarówno prawo-, jak i leworęcznym.

Całość konstrukcji zestawu, to znaczy grzebieniowa szalka wraz z dodatkową osłoną przeciwpodmuchową, wyeliminowała trudności związane z ważeniem próbki o tak małej masie, jaką jest stent, i relatywnie dużej objętości. Efektem tego są wyniki ważenia stentów z dokładnością równą dokładności wagi.

2. BUDOWA ZESTAWU

W zestawie do ważenia stentów znajduje się 7 elementów:

1. podstawa osłony przeciwpodmuchowej,
2. grzebieniowa szalka do ważenia stentów: dużych,
3. grzebieniowa szalka do ważenia stentów: małych,
4. osłona przeciwpodmuchowa duża,
5. osłona przeciwpodmuchowa mała,
6. aplikator do stentów: dużych.
7. aplikator do stentów: małych.



3. ROZPAKOWANIE

Należy rozpakować dostarczone opakowanie, usunąć gąbki zabezpieczające, a następnie ostrożnie wyjąć zestaw z opakowania.

4. MONTAŻ ZESTAWU

Uwaga:

Wszystkie czynności należy wykonywać bardzo ostrożnie i delikatnie, aby nie uszkodzić mechanizmu wagi.

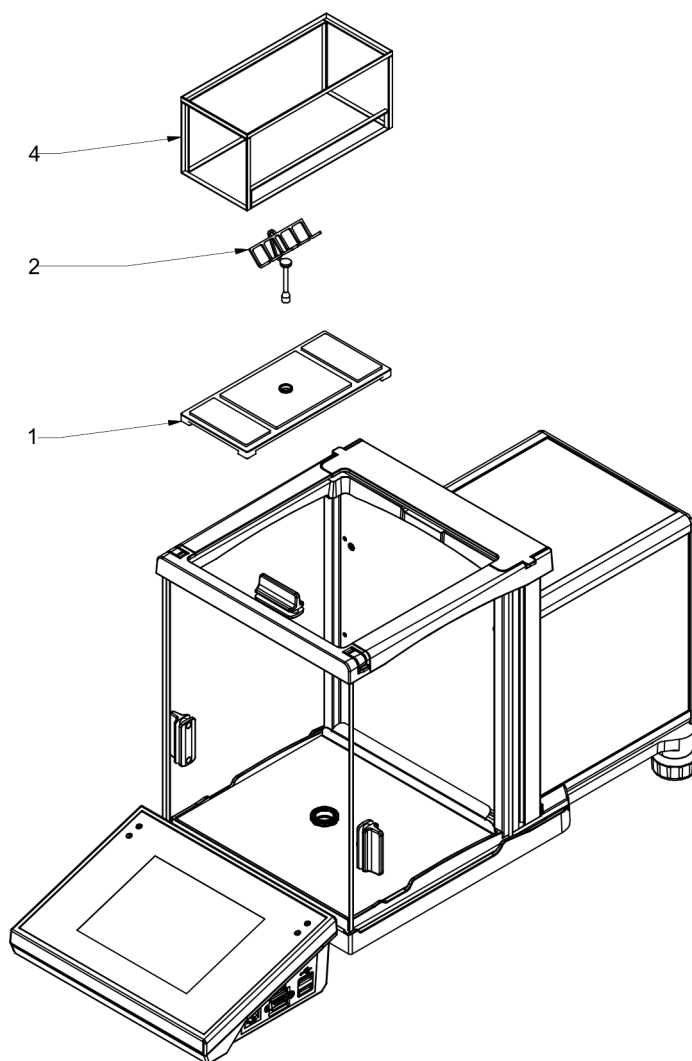
Przed zamontowaniem zestawu, należy zdemontować standardową szalkę i osłony z wagi, postępując zgodnie z opisem zawartym w instrukcji obsługi wagi.

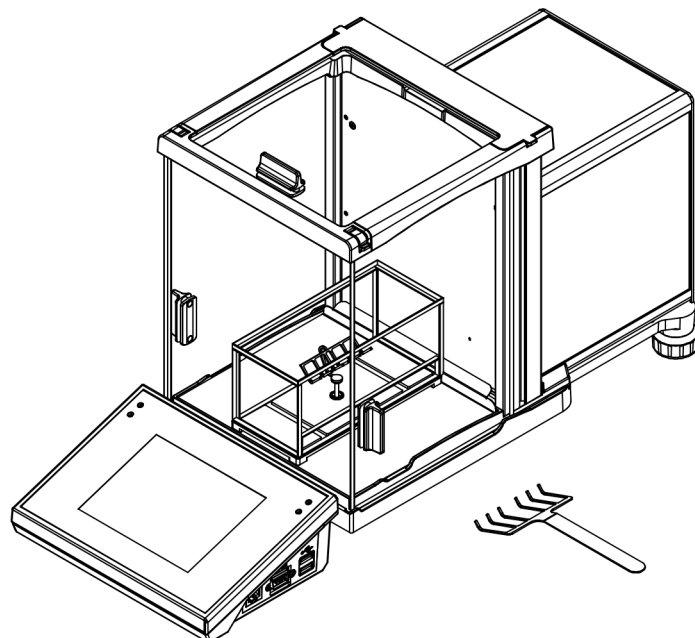
W zależności od potrzeb należy założyć wszystkie elementy standardowego zestawu do ważenia stentów małych lub dużych (poniżej na rysunku znajduje się przykład montażu zestawu do ważenia stentów dużych):

- podstawę osłony przeciwpodmuchowej (1)
- grzebieniową szalkę do ważenia stentów dużych (2)
- osłonę przeciwpodmuchową dużą (4)

Po zamontowaniu wszystkich elementów i podłączeniu wyposażenia dodatkowego można wagę podłączyć do sieci za pomocą zasilacza, który stanowi wyposażenie wagi.

Następnie wytarować wskazanie wagi i rozpocząć ważenie filtrów





Wygląd wagi z zamontowanym zestawem.

4.1. Praca

Z tak przygotowanym urządzeniem można przystąpić do ważenia stentów. Podczas ważenia należy postępować zgodnie z zaleceniami zawartymi w instrukcji obsługi wagi.



RADWAG WAGI ELEKTRONICZNE
ZAAWANSOWANE TECHNOLOGIE WAGOWE

