

KIT

KIT À DÉTERMINER LA DENSITÉ D'ÉTATS SOLIDES ET DE LIQUIDES

Mode d'emploi

IMMU-53-01-11-15-FR



RADWAG®
RADWAG BALANCES ÉLECTRONIQUES
LES TECHNOLOGIES AVANCÉES DE BALANCES

NOVEMBRE 2015

TABLE DES MATIÈRES

1. INTRODUCTION	4
2. PRINCIPE DE MESURE DE LA DENSITÉ.....	5
2.1. DÉFINITIONS.....	5
2.2. SOURCES DES ERREURS DE MESURE.....	6
3. RECOMMANDATIONS DU FABRICANT.....	8
4. KIT POUR DÉTERMINATION DE LA DENSITÉ D'ÉTATS SOLIDES ET DE LIQUIDES – LES BALANCES DE LA SÉRIE XA, AS.....	10
5. KIT POUR DÉTERMINATION DE LA DENSITÉ D'ÉTATS SOLIDES ET DE LIQUIDES – LES BALANCES DE LA SÉRIE PS.....	11
6. INSTALLATION DU KIT SUR LA BALANCE XA	12
7. INSTALLATION DU KIT SUR LA BALANCE AS	13
8. INSTALLATION DU KIT SUR LA BALANCE PS AVEC LE PLATEAU 128X128 MM.....	14
9. INSTALLATION DU KIT SUR LA BALANCE PS AVEC LE PLATEAU 195X195 MM.....	15
10. MESURE DE LA DENSITÉ À L'AIDE DES BALANCES DE LA SÉRIE PS	16
10.1. MESURE DE LA DENSITÉ D'ÉTATS SOLIDES	16
10.1.1. MESURE DE LA DENSITÉ D'ÉTATS SOLIDES DE LA DENSITÉ INFÉRIEURE À LA DENSITÉ DU LIQUIDE	19
10.2. MESURE DE LA DENSITÉ DU LIQUIDE	20
11. MESURE DE LA DENSITÉ À L'AIDE DES BALANCES DE LA SÉRIE AS ET XA.....	22
11.1. MESURE DE LA DENSITÉ D'ÉTATS SOLIDES	22
11.1.1. MESURE DE LA DENSITÉ D'ÉTATS SOLIDES DE LA DENSITÉ INFÉRIEURE À LA DENSITÉ DU LIQUIDE	23
11.2. MESURE DE LA DENSITÉ DU LIQUIDE	24
12. TABLEAUX.....	25
12.1. TABLEAU 1. DEPENDANCE DE LA DENSITE DE L'EAU DISTILLEE DE LA TEMPERATURE.....	25
12.2. TABLEAU 2. DEPENDANCE DE LA DENSITE DE L'EAU DE LA TEMPERATURE	25
12.3. TABLEAU 3. DENSITES DES CERTAINS MATERIAUX.....	26
12.4. TABLEAU 4. DENSITES DES CERTAINES LIQUIDES A 20 °C	26

1. INTRODUCTION

La détermination de la densité d'états solides et de liquides est un élément indissociable du travail de nombreux laboratoires. L'entreprise RADWAG a élaboré le logiciel qui permet d'améliorer le processus de détermination de la densité.

La méthode traditionnelle exige de l'utilisateur de nombreuses mesures et de calculs non moins fastidieux. En conséquence, le résultat de la densité de l'échantillon peut être grevé d'un certain nombre d'erreurs de calcul et d'erreurs systématiques. De plus, la détermination de la densité de l'état solide ou du liquide prend relativement beaucoup de temps.

En cas d'utilisation des balances avec la fonction de détermination de la densité, le processus peut être considérablement simplifié et accéléré. Le temps nécessaire pour recevoir le résultat final est court en raison du fait que tous les calculs sont effectués par le logiciel de balance, et l'utilisateur limite son travail aux activités manuelles telles que :

- le service du clavier de balance,
- le placement des échantillons sur les plateaux,
- la suspension du plongeur.

La détermination de la densité est possible grâce à l'application du kit à déterminer la densité d'états solides et de liquides. Le kit pour la détermination de la densité d'états solides et de liquides constitue l'équipement supplémentaire des balances de laboratoire. Le logiciel qui rend possible la détermination de la densité offre :

- la simplicité de service (toutes les activités sont décrites par les communiqués montrés sur l'afficheur),
- la fiabilité de mesure (le logiciel effectue automatiquement tous les calculs),
- la transformation rapide de données (le résultat est reçu après la détermination de la masse de l'échantillon dans l'eau ou du plongeur dans le liquide),
- le traitement fiable de données (avant chaque mesure de masse, l'indication sur l'afficheur est remise à zéro automatiquement, grâce à cela les résultats sont fiables et reflètent l'état réel),
- la possibilité de l'impression de résultats à l'aide de n'importe quelle imprimante ou la possibilité de la transmission de données vers un ordinateur pour un traitement ultérieur.

2. PRINCIPE DE MESURE DE LA DENSITÉ

2.1. DÉFINITIONS

- **Densité**

La densité signifie le rapport de la masse de l'échantillon à son volume.

$$\rho = \frac{M}{V} \quad [g/cm^3]$$

ρ - densité de l'échantillon
 M - masse d'échantillon
 V - volume de l'échantillon

- **Densité relative**

La densité relative signifie le rapport entre la densité de l'échantillon et la densité de l'eau (volume égal au volume de l'échantillon) dans la température 4°C, la pression 1013,25 hPa.

$$S = \frac{M}{V \times \rho_n}$$

S - densité relative
 M - masse d'échantillon
 V - volume
 ρ_n - densité de l'eau dans la température 4°C la pression 1013,25 hPa

- **Poussée d'Archimède**

Le corps immergé dans le liquide perd apparemment autant de poids que la masse du liquide déplacé par ce corps.

- **Densité d'états solides**

La densité d'états solides est comptée selon la formule suivante

:

$$\rho = \frac{A}{A - B} \rho_o$$

ρ - densité de l'échantillon
 A - masse de l'échantillon dans l'air
 B - masse de l'échantillon dans le liquide
 ρ_o - densité du liquide

- **Densité du liquide**

La densité du liquide est comptée selon la formule suivante

:

$$\rho = \frac{A - B}{V} + d$$

- ρ - densité du liquide
- A - masse du plongeur dans l'air
- B - masse du plongeur dans l'eau
- V - volume du plongeur
- d - densité de l'air (max 0,001 g/cm³)

2.2. SOURCES DES ERREURS DE MESURE

Le logiciel introduit à la mémoire des balances compte et montre sur l'afficheur digital les résultats des mesures de la densité avec la précision 0,001 g/cm³. Cependant, il faut se souvenir que le résultat de la mesure peut être chargé des erreurs supplémentaires.

- **Erreur de mesure de la masse**

La masse de l'échantillon (dans l'air et dans l'eau) est déterminée par la balance avec la précision de 0,001g.

- **Déplacement de l'air**

Le déplacement de l'air est déterminé par la formule suivante :

$$d = \frac{0,0012932}{1 + 0,0036728 \times t} \times \frac{p}{1013,25}$$

- t - température de l'air [°C]
- p - pression de l'air

- **Température du liquide**

Lors de la mesure de la densité d'états solides, la densité du liquide dans lequel la mesure est faite varie avec la température du liquide.

La densité du liquide (H₂O et C₂H₅OH) est téléchargée par le logiciel de la balance des tableaux qui sont enregistrés dans le processeur, en fonction de la température du liquide mesurée juste avant la mesure.

La densité d'un autre liquide connu est introduite à la mémoire de la balance par l'utilisateur avant le processus de détermination de la densité.

Remarque :

Les corrections de changement de la densité pour l'eau distillée et l'alcool sont introduites automatiquement par le logiciel de la balance.

- **Volume du plongeur**

Le volume est donné sur le crochet et exprimé en cm^3 .

- **Tension superficielle**

Lors de la mesure de la densité de l'état solide, la force agit sur le plateau (tension superficielle) entre le brin du plateau et la surface du liquide.

Lors de la mesure de la densité, le brin avec le diamètre 0,2 mm exerce la force environ 1 mg. Cette force n'a pratiquement aucun effet sur le résultat de la mesure.

- **Bulles d'air**

La force de flottabilité de la bulle d'air ayant le diamètre 1 mm fait environ 0,5mg.

L'adhésion de la bulle d'air dépend de la forme de l'échantillon et du matériau dont il est pris.

Les bulles d'air sont plus faciles à attacher aux surfaces graisseuses.

3. RECOMMANDATIONS DU FABRICANT

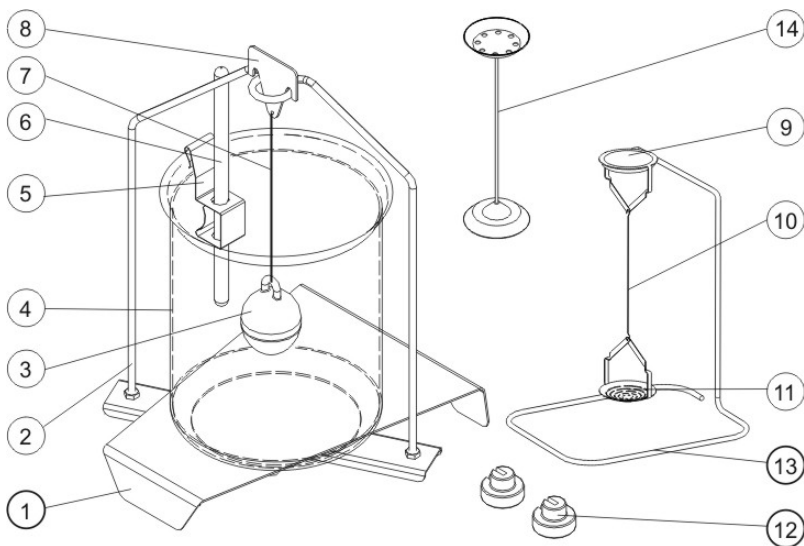
1. Déterminer la densité d'états solides sur la base de plusieurs mesures.
2. L'échantillon doit être dégraissé.
3. En cas d'objets ovales, difficiles à saisir avec la pincette, należy naciąć karb, qui rend possible la prise commode de l'échantillon.
4. La surface de l'échantillon ne peut pas être poreuse. Cela favorise la fixation des bulles d'air.
5. Avant chaque mesure suivante il faut sécher l'échantillon. Si l'échantillon n'est pas séché, la masse de l'échantillon dans l'air varie de la mesure suivante, et la densité calculée par le logiciel de balance sera affectée par l'erreur.
6. Placer doucement le matériau d'essai sur les plateaux du kit, sans les coups.
7. Le niveau du liquide doit être réglé de sorte que tout le bras du plateau inférieur soit plongé.
8. La taille de l'échantillon doit être choisie en fonction de la taille des plateaux du kit.
9. La masse de l'échantillon utilisée pour les tests doit être supérieur à 5g.
10. L'eau peut être un facteur déformant les mesures, qui arrive à être transféré avec la pincette sur le plateau supérieur. Après avoir retiré l'échantillon de l'eau, sécher également la pincette.
11. Déterminer la densité du liquide sur la base de plusieurs mesures.
12. La température du liquide examiné doit être stable.
13. Le plongeur doit être dégraissé. Si sa surface est grasse, elle favorise l'adhésion des bulles d'air.
14. Avant la mesure il faut laver précisément le becher.
15. La quantité du liquide doit être sélectionnée de sorte que le plongeur soit submergé environ 10 – 15 mm au-dessous de la surface du liquide.
16. Suspendre doucement le plongeur sur la suspente, sans les coups.
17. Le liquide d'essai qui reste sur le plongeur peut être un facteur déformant les mesures. Cela peut provoquer les différences de la masse du plongeur dans l'air lors des pesages suivants. Il faut sécher le plongeur après chaque pesage.

Remarque :

- Pour sécher le plongeur ne pas utiliser les tissus en plastique, car ils provoquent la formation de charges électrostatiques. Il est recommandé d'humidifier le tissu avec le liquide antistatique ou la mousse antistatique.

- *Les détériorations du plongeur en verre causés pendant le fonctionnement ne sont pas soumises aux réparations sous la garantie.*

4. KIT POUR DÉTERMINATION DE LA DENSITÉ D'ÉTATS SOLIDES ET DE LIQUIDES – LES BALANCSSES DE LA SÉRIE XA, AS



L'ensemble du kit comprend :

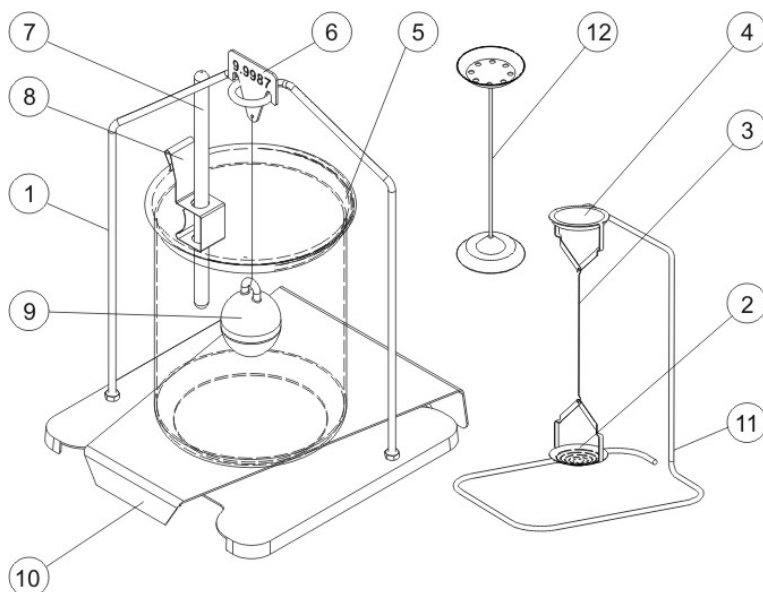
1	Base du becher	8	Crochet
2	Suspente des plateaux	9	Plateau supérieur du kit pour la mesure de la densité d'états solides
3	Plongeur	10	Brin des plateaux
4	Becher	11	Plateau inférieur du kit pour la mesure de la densité d'états solides
5	Poignée du thermomètre	12	Poids supplémentaire
6	Thermomètre	13	Suspente supplémentaire pour le kit des plateaux ou le plongeur
7	Brindu plongeur	14	Kit supplémentaire des plateaux pour la détermination de la densité d'états solides desquels la densité est inférieure à la densité de l'eau.

Remarque :

- Les éléments du kit stocker dans la boîte.
- Ne pas mettre le kit des plateaux ou le plongeur sur la table, cela peut endommager les éléments individuels.

- Quand le kit des plateaux ou le plongeur n'est pas utilisé, il doit être placé sur la suspenste supplémentaire.

5. KIT POUR DÉTERMINATION DE LA DENSITÉ D'ÉTATS SOLIDES ET DE LIQUIDES – LES BALANCSSES DE LA SÉRIE PS



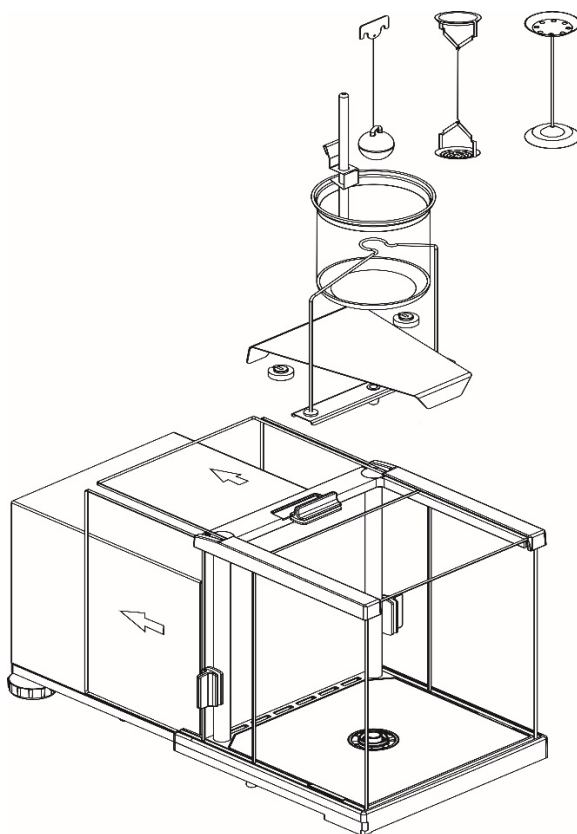
L'ensemble du kit comprend :

1	Plateau avec la suspenste	7	Thermomètre
2	Plateau inférieur du kit pour la mesure de la densité d'états solides	8	Poignée du thermomètre
3	Brin	9	Plongeur
4	Plateau supérieur du kit pour la mesure de la densité d'états solides	10	Base du becher
5	Becher	11	Suspenste supplémentaire pour le kit des plateaux ou le plongeur
6	Crochet	12	Kit supplémentaire des plateaux pour la détermination de la densité d'états solides desquels la densité est inférieure à la densité de l'eau.

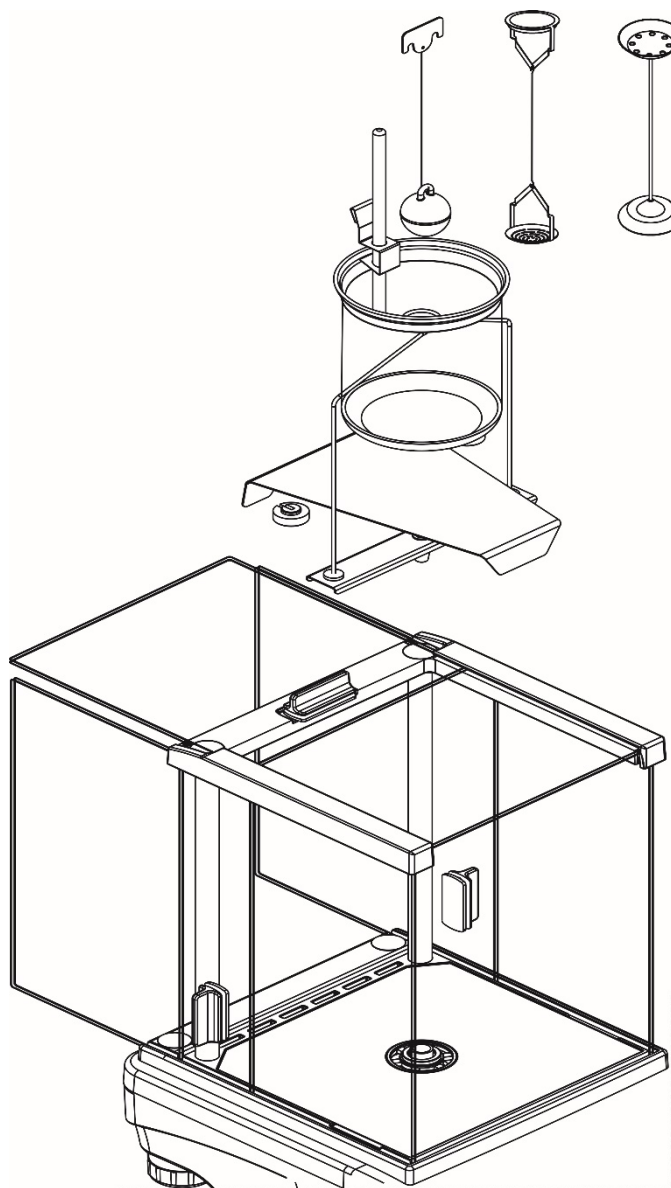
Remarque :

- Les éléments du kit stocker dans la boîte.
- Ne pas mettre le kit des plateaux ou le plongeur sur la table, cela peut endommager les éléments individuels.
- Quand le kit des plateaux ou le plongeur n'est pas utilisé, il doit être placé sur la suspenste supplémentaire.

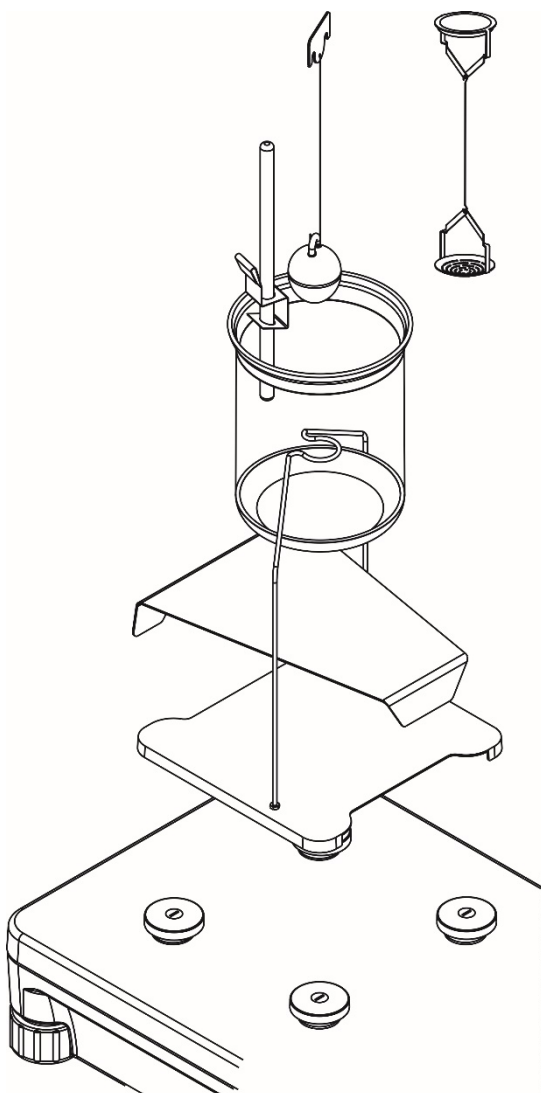
6. INSTALLATION DU KIT SUR LA BALANCE XA



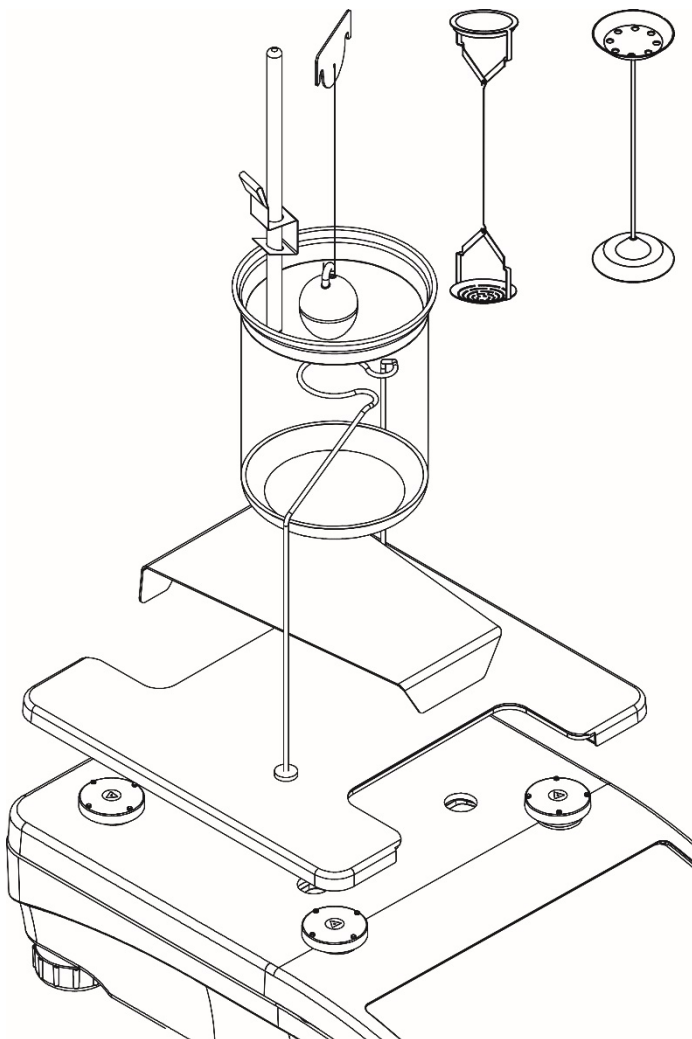
7. INSTALLATION DU KIT SUR LA BALANCE AS



8. INSTALLATION DU KIT SUR LA BALANCE PS avec le plateau 128x128 mm



9. INSTALLATION DU KIT SUR LA BALANCE PS avec le plateau 195x195 mm



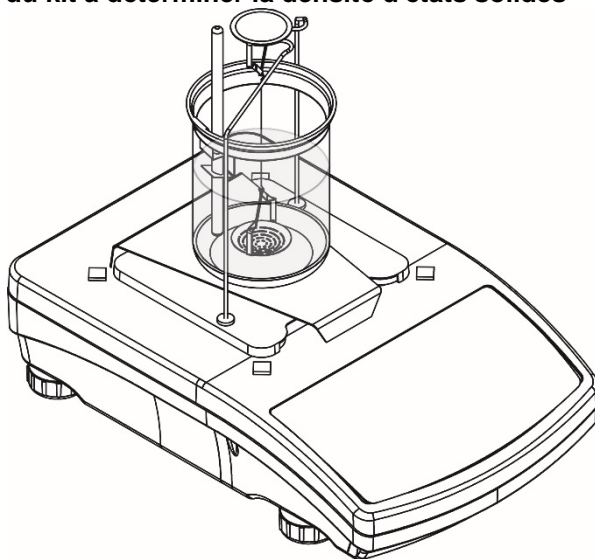
10. MESURE DE LA DENSITÉ À L'AIDE DES BALANCES DE LA SÉRIE PS

Après l'installation du kit pour la détermination de la densité le calibrage de la balance est interdit. Il faut calibrer la balance avant l'installation du kit.

10.1. MESURE DE LA DENSITÉ D'ÉTATS SOLIDES

Enlever le plateau de la balance, ensuite installer le kit à déterminer la densité selon le point 8. Placer le becher sur la base de sorte qu'il ne touche pas la suspente. Installer le thermomètre dans le lieu prévu pour le thermomètre, dans la poignée sur le bord du becher. Remplir le becher avec le liquide dans lequel l'échantillon sera testé (l'eau distillée, l'alcool ou un autre liquide de densité connue) à environ $\frac{3}{4}$ volume du becher. Installer le kit des plateaux centralement à l'intérieur du becher, ensuite vérifier la température du liquide dans le becher. La température du liquide dans le becher doit être stable (la densité du liquide dépend de la température – cela peut influencer la fiabilité de mesures). La fin de la préparation du kit à déterminer la densité d'états solides.

Installation du kit à déterminer la densité d'états solides



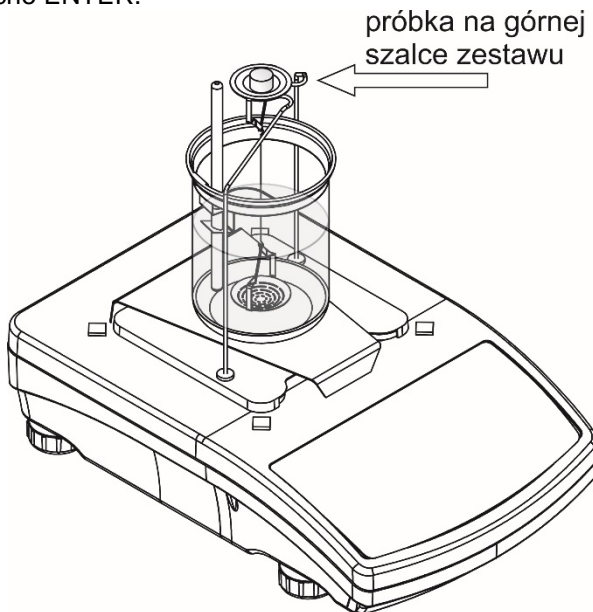
Procédure :

1. Enlever le plateau de la balance.
2. Mettre le plateau du kit dans le lieu du plateau de la balance.
3. Placer le becher sur la base de sorte qu'il ne touche pas la suspente des plateaux.

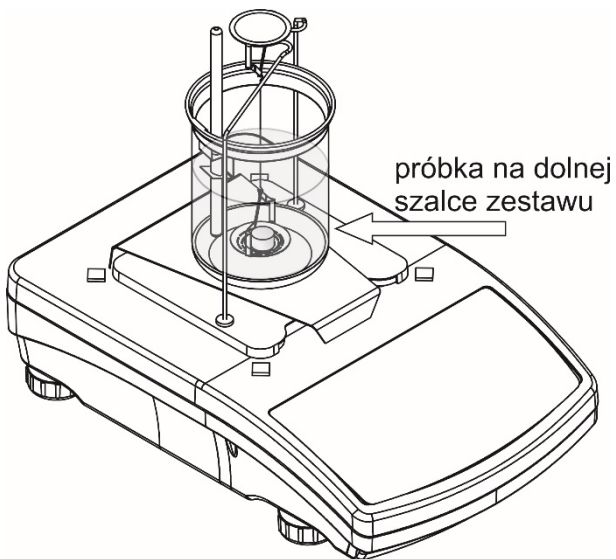
4. Installer le thermomètre dans le lieu prévu pour le thermomètre, dans la poignée et ensuite le placer sur le bord du becher.
5. Remplir le becher avec le liquide dans lequel l'échantillon sera testé (environ $\frac{3}{4}$ du volume du becher).
6. Installer la suspenste centralement à l'intérieur du becher.
7. Vérifier la température du liquide dans le becher, il doit être stable pendant les mesures (la densité du liquide dépend de la température).
8. Presser la touche ZÉRO ou TARE sur le boîtier de la balance.

Choix du liquide dans lequel la mesure sera réalisée :

- En cas du choix de L'EAU ou de L'ALCOOL, lire la température du liquide montrée sur le thermomètre et l'introduire à la mémoire de la balance.
- Commencer la procédure de détermination de la densité (la description de la procédure est dans le mode d'emploi de la balance).
- Placer l'échantillon sur le plateau supérieur et enregistrer la masse de l'échantillon dans la mémoire de la balance par la pression sur la touche ENTER.



- Placer l'échantillon sur le plateau inférieur et enregistrer la masse de l'échantillon dans la mémoire de la balance par la pression sur la touche ENTER.



Le logiciel de la balance compte automatiquement la densité de l'échantillon. La densité est affichée dans la fenêtre principale. Le rapport est imprimé à l'aide de l'imprimante connectée au port de la balance.

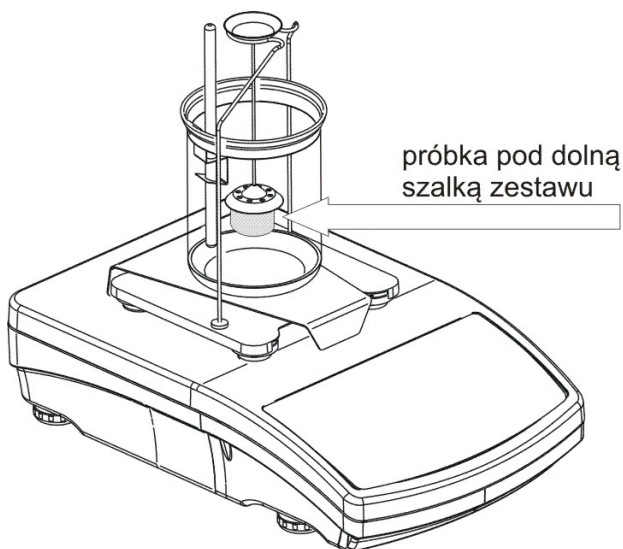
10.1.1. MESURE DE LA DENSITÉ D'ÉTATS SOLIDES DE LA DENSITÉ INFÉRIEURE À LA DENSITÉ DU LIQUIDE

(l'échantillon flotte sur la surface du liquide)

La mesure se déroule comme précédemment, la seule différence est la nécessité de placer l'échantillon pour la deuxième mesure sous le plateau inférieur.

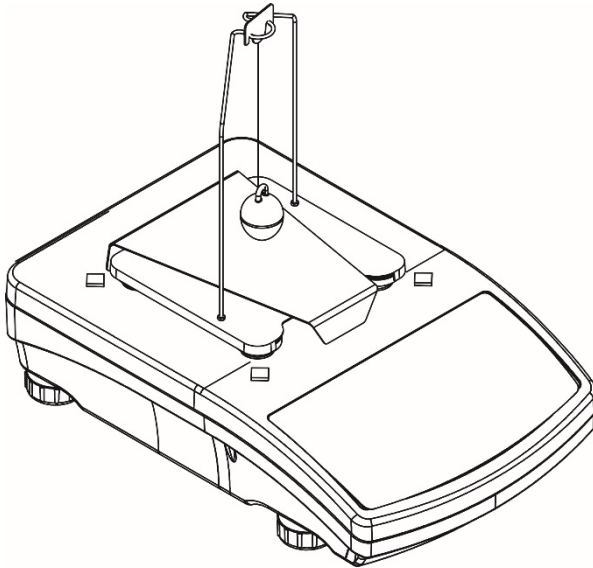
Remarque :

Si l'échantillon a la flottabilité plus élevée (que le poids du plateau), le plateau doit être chargé avant la mesure.



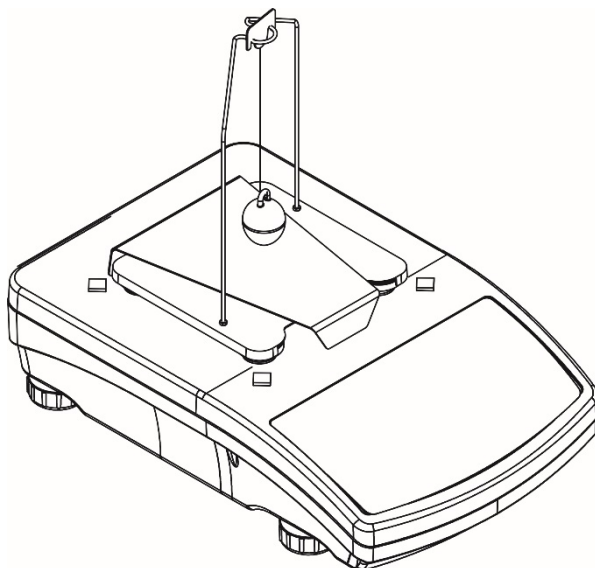
10.2. MESURE DE LA DENSITÉ DU LIQUIDE

Installation du kit sur la balance :

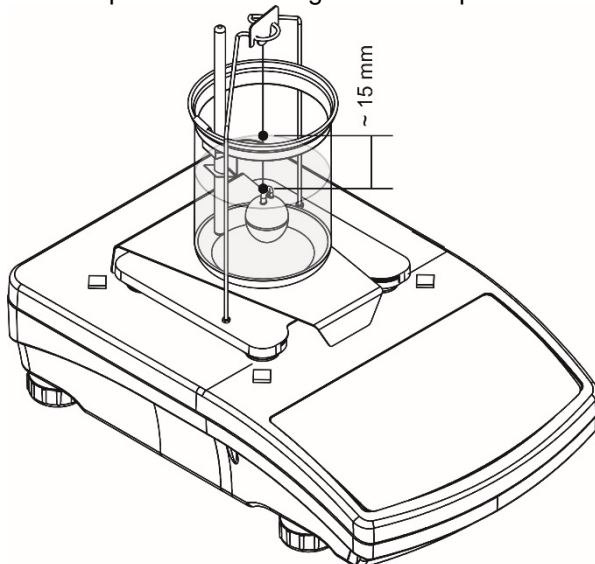


Procédure :

1. Enlever le plateau de la balance.
2. Installer le kit selon le point 7.
3. Presser la touche ZÉRO ou TARE quand l'afficheur de la balance montre une autre valeur que 0.000g.
4. Versez le liquide d'essai dans le bécher - placer le bécher à côté de la balance (la quantité de liquide doit être choisie de sorte que le plongeur soit complètement immergé).
5. Introduire le volume du plongeur à la mémoire de la balance (la valeur du volume est visible sur le crochet du plongeur).
6. Commencer la procédure de détermination de la densité (la description de la procédure est dans le mode d'emploi de la balance).
7. Suspender le plongeur sur la suspenste. Quand le résultat est stable, presser la touche ENTER.
8. Enlever le plongeur de la suspenste.



9. Mettre le becher avec le liquide examiné sur la base (le becher ne peut pas toucher la suspente).
10. suspendre doucement le plongeur sur la suspente. Le plongeur doit être complètement immergé dans le liquide d'essai.



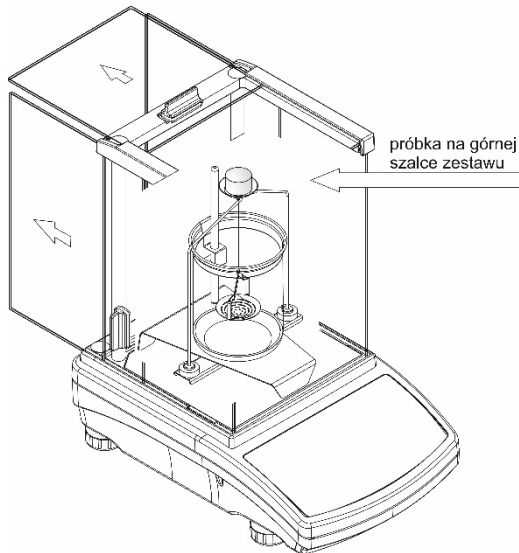
11. Presser la touche ENTER quand le résultat est stable. Le logiciel de la balance compte automatiquement la densité de l'échantillon. La densité est affichée dans la fenêtre principale. Le

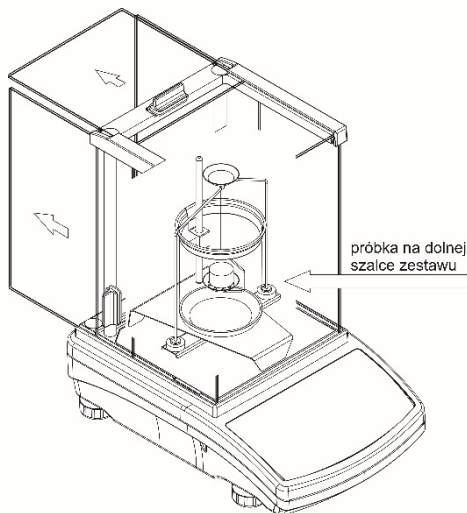
rapport est imprimé à l'aide de l'imprimante connectée au port de la balance.

11. MESURE DE LA DENSITÉ À L'AIDE DES BALANCES DE LA SÉRIE AS et XA

La procédure de détermination de la densité d'états solides et de liquides est la même comme en cas des balances PS. Au-dessous les figures montrant le processus effectué en utilisant les balances AS (dans les balances XA, le même kit est utilisé).

11.1. MESURE DE LA DENSITÉ D'ÉTATS SOLIDES





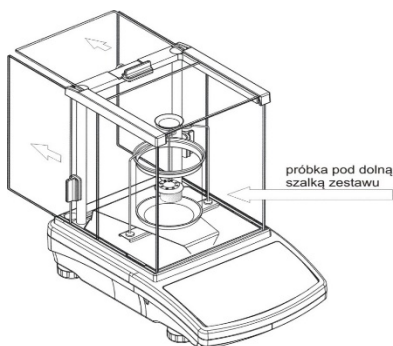
11.1.1. MESURE DE LA DENSITÉ D'ÉTATS SOLIDES DE LA DENSITÉ INFÉRIEURE À LA DENSITÉ DU LIQUIDE

(l'échantillon flotte sur la surface du liquide)

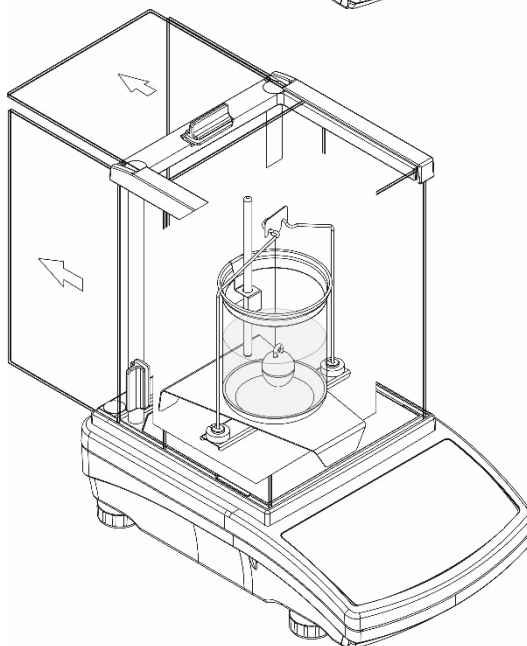
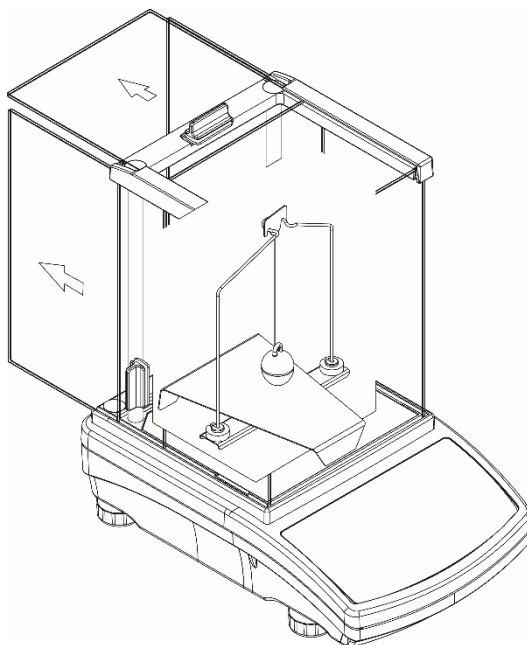
La mesure se déroule comme précédemment, la seule différence est la nécessité de placer l'échantillon pour la deuxième mesure sous le plateau inférieur.

Remarque :

Si l'échantillon a la flottabilité plus élevée (que le poids du plateau), le plateau doit être chargé avant la mesure.



11.2. MESURE DE LA DENSITÉ DU LIQUIDE



12. TABLEAUX

12.1. Tableau 1. Dépendance de la densité de l'eau distillée de la température

TEMPÉRATURE	0	1	2	3	4	5	6	7	8	9
0	0,99984	0,99990	0,99994	0,99996	0,99997	0,99996	0,99994	0,99990	0,99985	0,99978
10	0,99970	0,99961	0,99949	0,99938	0,99924	0,99910	0,99894	0,99877	0,99860	0,99841
20	0,99820	0,99799	0,99777	0,99754	0,99730	0,99704	0,99678	0,99651	0,99623	0,99594
30	0,99565	0,99534	0,99503	0,99470	0,99437	0,99403	0,99368	0,99333	0,99297	0,99259

12.2. Tableau 2. Dépendance de la densité de l'eau de la température

(Journal Officiel des Mesures et du Poinçonnage Nr 7/94)

Température de l'eau [° C]	Densité de l'eau [g/cm ³]
17,0	0,9988
17,5	0,9987
18,0	0,9986
18,5	0,9985
19,0	0,9984
19,5	0,9983
20,0	0,9982
20,5	0,9981
21,0	0,9980
21,5	0,9979
22,0	0,9978
22,5	0,9977
23,0	0,9975

12.3. Tableau 3. Densités des certains matériaux

(Guide de l'Ingénieur Mécanicien Tome 1)

Nom	Densité [kg/m ³]	Nom	Densité [g/cm ³]
Bakélite	1270	Cuivre	8,9
Coton	1300	Aluminium	2,7
Brique	1400	Le fer	7,8
Sucre	1600	Platine	21,4
Bois – Chêne	900	Or	19,3
Feutre	300	Argent	10,5
Caoutchouc	1200	Molybdène	10,2
Linoléum	1200	Étain	7,3
Papa	1100	Plomb	11,4
Papier	900	Cadmium	8,65
Cuir	1000	Mercure	13,6
Verre miroir	2550	Indium	7,3
Tourbe détachée	130	Bismuth	9,9
Enduit de calcaire	1700	Tantale	16,6
Laine de verre	200	Nickel	8,9
Cire	950 – 980	Laiton	8,4 - 8,7

12.4. Tableau 4. Densités des certaines liquides à 20 °C

(Guide de l'Ingénieur Mécanicien Tome 1)

Nom	Densité [kg/m ³]	Nom	Densité [kg/m ³]
Ammonia	610	Huile de broche	871
Essence	680 – 740	Kérosène	800 - 850
Glycérine	1260	Glace 0° C	917,6
Acide nitrique 20%	1120	Acide acétique	1050

Numéro du mode d'emploi
IMMU-53-01-11-15-FR



RADWAG BALANCES ÉLECTRONIQUES
LES TECHNOLOGIES AVANCÉES DE BALANCES

