

C315

PLATEFORMES MONO- CAPTEUR
PLATEFORMES À 4 CAPTEURS
PÈSE-PALETTES ET PÈSE-POUTRES

MODE D'EMPLOI

ITKU-109-05-09-21-FR



 **RADWAG BALANCES ÉLECTRONIQUES**
LES TECHNOLOGIES AVANCÉES DE BALANCES

SEPTEMBRE 2021

PRÉCAUTIONS

Avant de commencer l'installation, l'utilisation ou la maintenance du dispositif, il est nécessaire de lire ce manuel d'utilisation et suivant ses recommandations










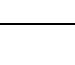


	Avant utilisation, veuillez lire attentivement ce mode d'emploi et utiliser le dispositif comme prévu.
	Les charges pesées doivent être placées dans la partie centrale du plateau de pesée.
	Le plateau de pesée doit être chargé de produits dont le poids brut est inférieur à la capacité maximale de la balance.
	Ne laissez pas de charges lourdes pendant longtemps sur le plateau.
	Le dispositif doit être protégé contre les variations de température excessives, la lumière du soleil et les rayons ultraviolets, substances qui provoquent des réactions chimiques.
	Le dispositif ne doit pas être utilisé dans une atmosphère à risque d'explosion de gaz ou de poussière.
	En cas de panne, débranchez immédiatement la balance de l'alimentation électrique.
	Le dispositif à mettre hors service doit être éliminé conformément aux dispositions légales en vigueur.
	En cas de stockage plus long (stockage) du dispositif à basse température, vous ne devez pas décharger les batteries dont il est équipé.
	Les batteries usagées et complètement déchargées doivent être jetées à des conteneurs spécialement marqués, remis aux points de collecte de ce type de déchets ou aux vendeurs de matériel électrique et de piles et accumulateurs. Les symboles sur les batteries indiquent la teneur en substances nocives qu'elles contiennent : Pb = plomb, Cd = cadmium, Hg = mercure. Vous êtes légalement tenu de vous débarrasser des piles usagées et de les éliminer correctement.
	Si le dispositif doit fonctionner dans un environnement avec des conditions électrostatiques sévères (par exemple, des imprimeries, des salles d'emballage, etc.), le fil de terre doit y être connecté. Une borne de terre fonctionnelle marquée du symbole est disponible dans le dispositif à cet effet 

TABLE DES MATIÈRES

1. UTILISATION PRÉVUE	5
2. CONDITIONS DE GARANTIE	5
3. NETTOYAGE	6
3.1. Nettoyage des éléments en plastique ABS.....	6
3.2. Nettoyage des éléments en acier inoxydable	6
4. SERVICE ET RÉPARATIONS	7
5. UTILISATION	7
6. CONSTRUCTION DES BALANCE	7
6.1. Balances mono- capteur.....	7
6.2. Balances multi-capteurs	9
6.3. Balances avec modules de jauges de contrainte.....	10
6.4. Dimensions.....	12
6.5. Disposition des connecteurs	12
6.6. Description des connecteurs	12
6.7. Clavier.....	13
7. INSTALLATION DE LA BALANCE	13
7.1. Déballage et montage	13
7.1.1. Balances de série C315.xx.K, C315.xx.R, C315.F1.M.....	15
7.1.2. Balances de série C315.C2.M, C315.C3.M	15
7.1.3. Balances de série C315.4	17
7.2. Nivellement.....	17
7.2.1. Nivellement des plateformes mono- capteur	17
7.2.2. Nivellement des plateformes à 4 capteurs	19
7.3. Allumer.....	19
7.4. Indication de l'état de la batterie.....	21
7.5. Vérification du niveau de charge de la batterie	21
8. SE DÉPLACER DANS LE MENU	22
8.1. Retour à la fonction de pesée	23
9. PESAGE	23
9.1. Conditions d'utilisation des plateformes à 4 capteurs.....	24
10. SCHÉMAS DES CÂBLES DE CONNEXION	25
11. PARAMÈTRES TECHNIQUES	25
12. DÉPANNAGE	26
13. MESSAGES D'ERREUR	28

1. UTILISATION PRÉVUE

L'utilisation prévue des balances est une détermination de masse rapide et précise dans des conditions de laboratoire et industrielles. Les balances ont un boîtier fait en plastique et un écran LCD rétro-éclairé. Ils peuvent être utilisés dans des endroits sans accès au secteur, car ils sont équipés en standard d'une batterie interne. Les balances standard sont équipées d'un connecteur RS232 pour la coopération avec des dispositifs externes (imprimante, ordinateur, etc.)

2. CONDITIONS DE GARANTIE

A. RADWAG s'engage à réparer ou remplacer les éléments qui s'avèrent défectueux en termes de fabrication ou de structure.

B. Identification des défauts d'origine incertaine et détermination des méthodes leur élimination ne peut être effectuée qu'avec la participation des représentants du fabricant et de l'utilisateur.

C. RADWAG n'assume aucune responsabilité pour les dommages ou pertes causés par des personnes non autorisées ou une mauvaise exécution des processus de production ou de service.

D. La garantie ne couvre pas :

- les dommages mécaniques causés par un mauvais fonctionnement de la balance, ainsi que les dommages thermiques et chimiques, les dommages causés par la foudre, la surtension du réseau électrique ou tout autre événement aléatoire ;
- entretien (nettoyage de la balance).

E. La garantie est annulée lorsque :

- la réparation sera effectuée en dehors d'un point de service autorisé ;
- le service constate que des personnes non autorisées ont altéré la structure mécanique ou électronique de la balance ;
- la balance n'a pas de signes de sécurité d'entreprise.

F. Droits de garantie pour les batteries incluses dans l'ensemble avec les dispositifs pendant une période de 12 mois.

G. Les conditions de garantie détaillées se trouvent dans la carte de service.

H. Contact par téléphone avec le Service Agréé : +48 (48) 386 64 16

3. NETTOYAGE

Pour un nettoyage en toute sécurité, débranchez le dispositif de l'alimentation électrique. Ensuite, démontez le plateau et les autres pièces mobiles de la balance.



Nettoyer le plateau lorsqu'il est en place peut endommager la balance.

3.1. Nettoyage des éléments en plastique ABS

Les surfaces sèches se nettoient avec des chiffons propres en cellulose ou en coton qui ne laissent pas de traces et ne se décolorent pas, vous pouvez également utiliser une solution d'eau et un agent nettoyant (savon, liquide vaisselle, nettoyant vitre), nettoyez la surface en maintenant la pression normale du tissu au substrat, la surface nettoyée doit être essuyée puis séchée. Le nettoyage peut être répété si nécessaire.

En cas de salissures difficiles à éliminer, telles que: restes de colle, caoutchouc, goudron, mousse de polyuréthane, etc., vous pouvez utiliser des agents nettoyants spéciaux à base d'un mélange d'hydrocarbures aliphatiques, plastiques non solubles. Avant d'appliquer le nettoyant sur toutes les surfaces, nous vous recommandons d'effectuer des tests d'adéquation.

Ne pas utiliser de préparations contenant des substances abrasives.

3.2. Nettoyage des éléments en acier inoxydable

Lors du nettoyage de l'acier inoxydable, évitez d'utiliser des produits de nettoyage contenant des produits chimiques agressifs, par exemple de l'eau de Javel (contenant du chlore). Il est interdit d'utiliser des préparations contenant des substances abrasives. Toujours enlever la saleté avec un chiffon en microfibre, grâce auquel le revêtement protecteur des éléments nettoyés ne sera pas endommagé.

Pour l'entretien quotidien et l'élimination des petites taches, veuillez suivre les étapes ci-dessous :

1. Enlevez toute saleté avec un chiffon humidifié avec de l'eau tiède.
2. Pour de meilleurs résultats, ajoutez un peu de liquide vaisselle.

4. SERVICE ET RÉPARATIONS



Si des dommages sont visibles, débranchez immédiatement le dispositif de l'alimentation électrique. L'élément endommagé doit être remplacé ou réparé immédiatement par le service après-vente RADWAG.

En cas de problème avec le bon fonctionnement de la balance, veuillez contacter le centre de service du fabricant le plus proche.

En cas de défaut, l'utilisateur doit remettre le dispositif défectueux au point de service du fabricant ou, si cela est impossible, signaler le défaut au service afin de convenir de l'étendue et de la méthode de réparation.



Toute réparation effectuée par l'utilisateur n'est pas autorisée. Des interférences (modifications, réparations, etc.) par des personnes non autorisées par RADWAG invalideront les certificats, déclarations et garantie du fabricant.

5. UTILISATION

Les balances C315 doivent être recyclées et non gaspillées des ménages. Le produit doit être éliminé à la fin de sa durée de vie conformément aux réglementations légales applicables.



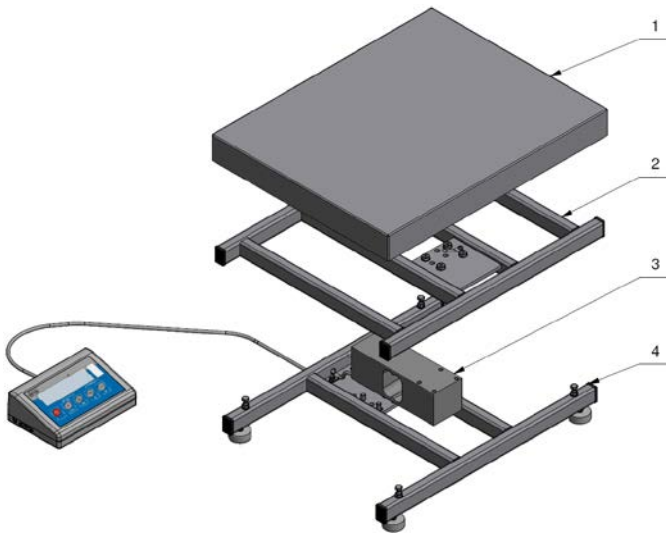
6. CONSTRUCTION DES BALANCE

6.1. Balances mono- capteur

Les balances mono- capteur C315 sont conçues principalement pour les plus rapides et des mesures précises de masses n'excédant pas 300 kg. Les balances mono capteur unique se caractérisent par le fait qu'un seul capteur de masse est utilisé dans la structure de la plate- forme de pesage. Les plates-

formes sont équipées dans un bac en acier inoxydable et, selon le type de balance, une structure en croix et une base en acier inoxydable ou peint.

Vue des principaux éléments des balances mono-capteur :

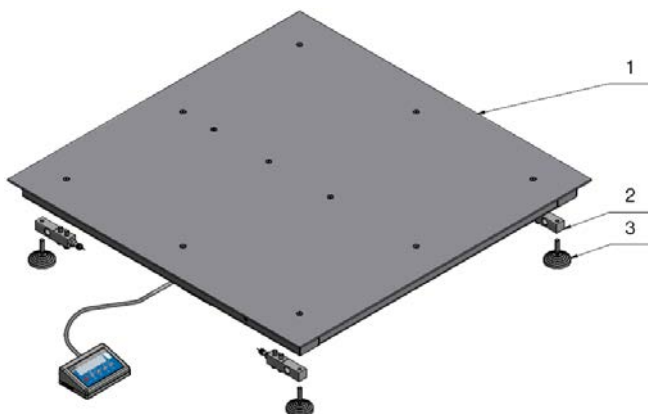


*Vue des principaux composants des balances mono-capteur :
1 - plateau, 2 - croix, 3 - capteur de masse, 4 - base.*

6.2. Balances multi-capteurs

Les balances multi-capteurs C315 sont conçues principalement pour les plus rapides et des mesures de masse précises de grandes dimensions. Les balances multi-capteurs se caractérisent par le fait que plusieurs, généralement quatre, capteurs de poids sont utilisés dans la structure de la plate-forme de pesage. Plateformes selon le type de balances, elles sont en acier inoxydable ou peintes, elles ont une structure adaptée à l'usage individuel (pèse- palettes, pèse-poutres, plateformes).

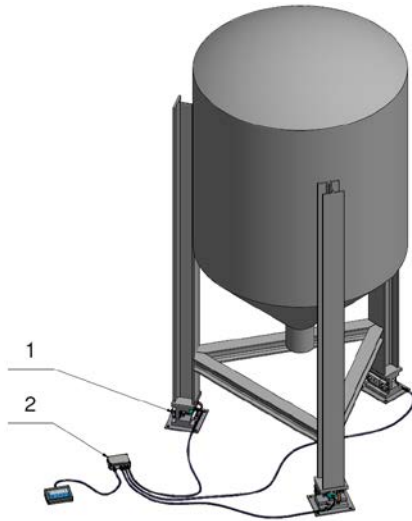
Vue des principaux éléments des balances multi-capteurs :



*Vue des principaux composants des balances multi-capteurs :
1 - plateau, 2 - capteurs de masse, 3 - pieds.*

6.3. Balances avec modules de jauges de contrainte

Les balances C315 avec modules de jauges de contrainte sont principalement destinées aux pour mesurer la masse des réservoirs / silos. Les modules sont montés dans la structure des supports de réservoir fixés au sol. Les balances sont le plus souvent réalisées sur trois ou quatre modules de jauges de contrainte. Les modules, selon la version, sont en acier inoxydable ou galvanisé. Vue des principaux éléments des balances avec modules à jauges de contrainte :

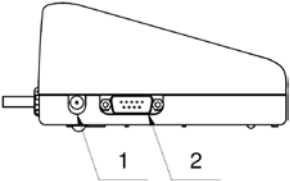
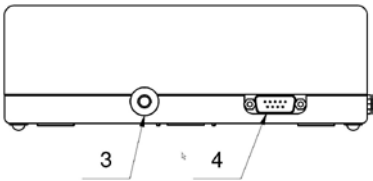


*Vue des principaux composants des balances avec modules à jauges de contrainte :
1 - module, 2 - additionneur.*

6.4. Dimensions



Les dimensions des balances individuelles sont disponibles dans les fiches produits sur le site www.radwag.pl.

6.5. Disposition des connecteurs

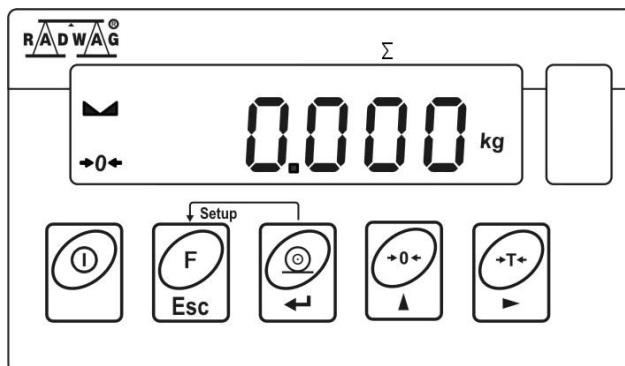
	
<p>1 - prise de courant 2 - connecteur RS232 (1)</p>	<p>3 - entrée de câble de la plateforme de pesage 4 - connecteur RS232 (2) *</p>

*) – option.

6.6. Description des connecteurs

	<p>Pin2 – RxD Pin3 – TxD Pin4 – 5VDC Pin5 – GND</p>	<p>Connecteur RS232 (1) DB9 / M (mâle)</p>
	<p>Pin2 – RxD Pin3 – TxD Pin4 – 5VDC Pin5 – GND</p>	<p>Connecteur RS232 (2) DB9/M (mâle)</p>

6.7. Clavier



Fonctions des boutons:

	Allumer / éteindre la balance - maintenez le bouton enfoncé pendant env. 1 seconde.
	Touche de fonction (sélection du mode de fonctionnement).
	Envoi du résultat de pesée à une imprimante ou à un ordinateur.
	Remise à zéro de la balance.
	Tarer la balance.

	<p>Lorsque vous appuyez sur le bouton + , les fonctions de chaque bouton changent. Leur utilisation est décrite plus loin dans ce manuel.</p>
--	---

7. INSTALLATION DE LA BALANCE

7.1. Déballage et montage



Attention à ne pas endommager le câble reliant l'indicateur de balance avec plateforme de pesage.

7.1.1. Balances de série C315.xx.K, C315.xx.R, C315.F1.M

- A. Retirez la balance de son emballage d'origine.
- B. Placez le dispositif sur le lieu d'utilisation sur une surface plane et dure loin des sources de chaleur.
- C. Retirez la protection de transport et insérez le plateau :

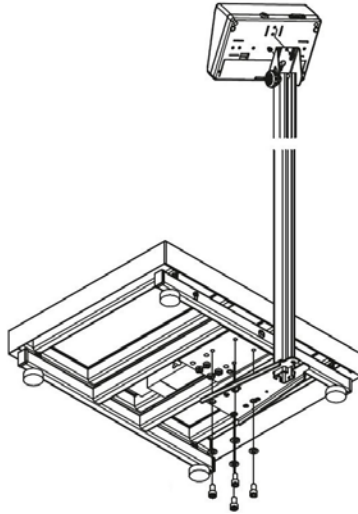


7.1.2. Balances de série C315.C2.M, C315.C3.M

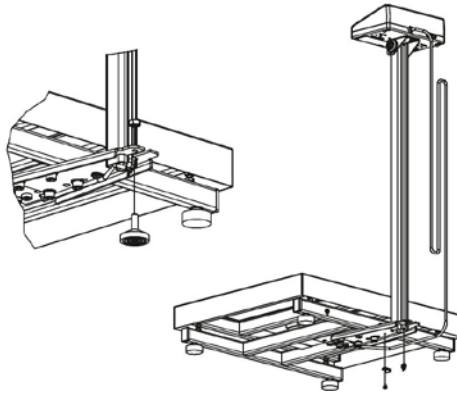
- A. Retirez la balance de son emballage d'origine.
- B. Placez le dispositif sur le lieu d'utilisation sur une surface plane et dure loin des sources de chaleur.
- C. Retirez la protection de transport et insérez le plateau :



- D. Vissez le mât à la base de la balance puis l'indicateur au mât :

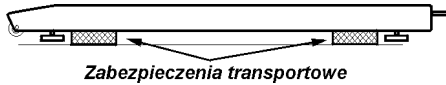


E. Faire passer le câble avec le surplus à l'intérieur du mât puis visser le support sous le mât :

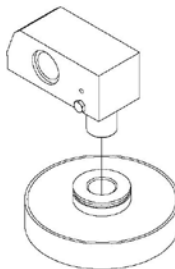


7.1.3. Balances de série C315.4

- A. Retirez la balance de son emballage d'origine (palette).
- B. Placez le dispositif sur le lieu d'utilisation sur une surface plane et dure, loin des sources de chaleur.
- C. Retirez les verrous de transport (le cas échéant) :



- D. Visser les pieds (s'ils ne sont pas installés) :



7.2. Nivellement

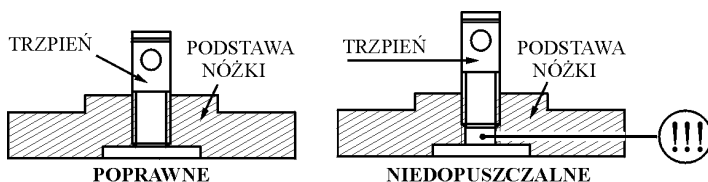
7.2.1. Nivellement des plateformes mono- capteur

La balance doit être mise à niveau en tournant les pieds de réglage. Le nivellement est correct tant qu'il y a une bulle d'air dans la position centrale du niveau à bulle, placé dans la base de la balance :



7.2.2. Nivellement des plateformes à 4 capteurs

Des pieds de réglage et un niveau à bulle sont utilisés pour niveler la balance. Chacun des pieds peut être dévissé ou vissé, ce qui permet une légère inclinaison du poids. Comme la portée d'un tel réglage est petite, un nivellement correct doit être obtenu en plaçant des cales en acier sous les pieds de la balance.



Le nivellement est correct tant qu'il y a une bulle d'air dans la position centrale du niveau à bulle, placé dans la base de la balance :




7.3. Allumer


La balance ne peut être connectée au secteur qu'à l'aide de l'adaptateur secteur d'origine fourni avec la balance. La tension nominale de l'alimentation (indiquée sur sa plaque signalétique) doit être cohérente avec la tension nominale du réseau.

Procédure:


- Branchez l'adaptateur secteur dans une prise de courant, puis branchez l'adaptateur secteur dans la prise de courant du boîtier de la balance.




- Appuie sur le bouton . Le même bouton est utilisé pour éteindre la balance.
- Après la mise sous tension, le test d'affichage de la balance sera effectué (pendant un instant tous les éléments et symboles seront mis en évidence), puis le nom et le numéro du programme apparaîtront, puis l'indication sur l'écran atteindra l'état de ZERO (avec division de lecture selon le type de balance).

- Si, après stabilisation de l'affichage, l'indication est différente de zéro, appuyez sur le bouton .

7.4. Indication de l'état de la batterie

La balance standard est équipée d'une batterie interne. L'état de la batterie est indiqué par le symbole  affiché dans la partie supérieure de l'écran.

Opération de symbole 	Signification
Pas de symbole	Batterie chargée. Fonctionnement normal de la balance.
Le symbole est affiché en continu	Charge de la batterie trop faible (la balance s'éteindra après un certain temps). Cela signifie que la batterie doit être rechargée immédiatement.
Le symbole clignote avec une fréquence d'environ 1 seconde	Batterie en charge. La balance est connectée à l'alimentation électrique qui charge la batterie.
Le symbole clignote avec une fréquence d'environ 0,5 seconde	Erreur de batterie. Batterie endommagée.

7.5. Vérification du niveau de charge de la batterie





- Appuyez simultanément sur les boutons  et .
- Selon l'état de la batterie, l'état approprié s'affichera sur l'affichage de la balance pendant 2 secondes :

80%	Alimenté par pile. Niveau de charge de la batterie donné en %.
CHARGE	Batterie en charge. La balance est connectée à l'alimentation électrique qui charge la batterie
-Err5-	Erreur de batterie. Batterie endommagée.

- Après affichage de l'état, la balance revient automatiquement à la fenêtre principale

8. SE DÉPLACER DANS LE MENU

L'utilisateur se déplace dans le menu à l'aide du clavier de la balance.

 + 	Entrer dans le menu principal
 + 	Saisie manuelle de la tare Saisie de la tare à partir de la base de données des valeurs de tare Changer la valeur numérique de "1" vers le haut Faites défiler le menu " vers le haut "

	Vérification de l'état de la batterie ou de l'accumulateur
	Aperçu date/heure
	Faites défiler le menu "vers le bas" Modification de la valeur du paramètre actif
	Entrer dans le sous-menu sélectionné Activer le paramètre à modifier
	Confirmation du changement
	Quitter la fonction sans changement Quitter un niveau plus haut dans le menu

8.1. Retour à la fonction de pesée

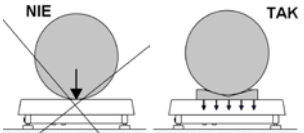
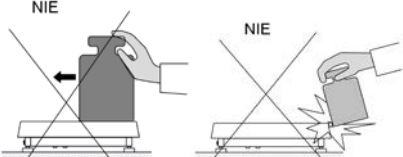
Les modifications introduites dans la mémoire de la balance sont automatiquement enregistrées dans le menu après retour à la fenêtre principale. Vous pouvez revenir à la fenêtre principale en appuyant plusieurs

fois sur le bouton.

9. PESAGE

Placer une charge sur le plateau de pesée. Lorsque le marqueur est affiché , le résultat de la pesée peut être lu. Afin d'assurer une longue durée de vie et des mesures de masse correctes des charges pesées, il est nécessaire de :

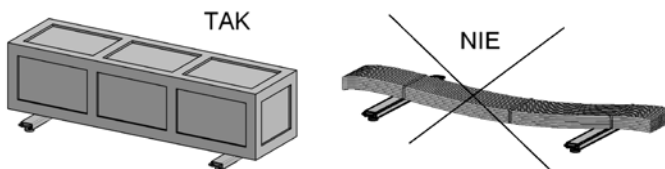
Chargez le plateau de pesée calmement et sans impact.	
Placer les charges au centre du plateau de pesée (les erreurs de pesée excentrique sont spécifiées dans la norme PN-EN 45501, point 3.6.2).	

<p>Ne chargez pas le plateau avec une force concentrée.</p>	
<p>Éviter les charges latérales sur la balance, surtout les impacts latéraux.</p>	

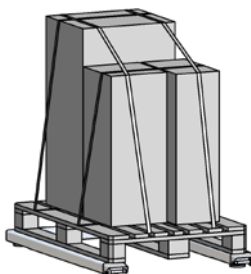
9.1. Conditions d'utilisation des plateformes à 4 capteurs

La charge chargée par les balances spécialisées doit être conforme dans le but de la balance :

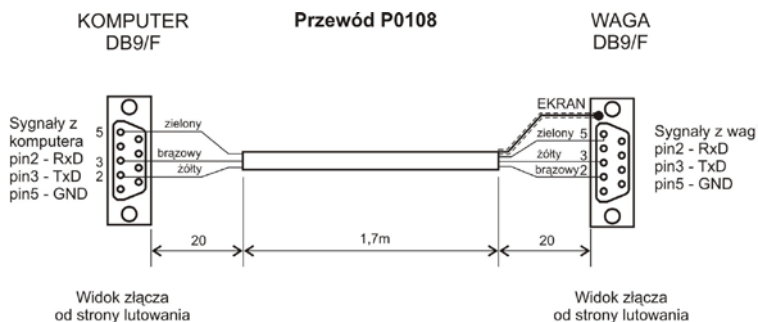
- pour les pèse-poutres - une charge avec une structure rigide et autoportante.
- dans un emballage rigide et porteur :



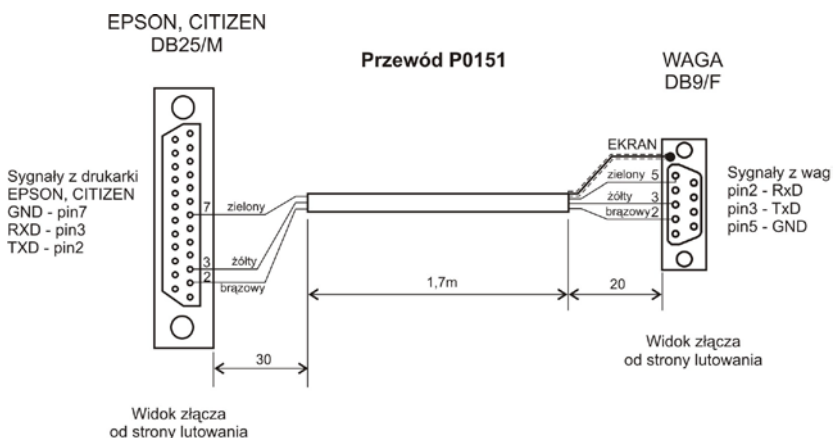
- pour les pèse-palettes (charge sur euro palettes posées sur transpalette), le pied médian de la palette posée sur la balance ne doit pas être soutenu :



10. SCHÉMAS DES CÂBLES DE CONNECTION



Balance - câble d'ordinateur



Câble de balance - imprimante EPSON

11. PARAMÈTRES TECHNIQUES

Les paramètres techniques des balances individuelles sont disponibles sur le site Web www.radwag.pl.

12. DÉPANNAGE

Problème	Raison	Dépannage
La balance ne s'allume pas	Alimentation non connectée à la balance.	Podłącz zasilacz do wagi. Connectez l'adaptateur à la balance
	Batterie déchargée.	Connectez l'adaptateur à la balance et chargez la batterie
	Pas de batterie (batterie non installée, mal installée).	Vérifiez la bonne installation de la batterie (polarité).
La balance s'éteint automatiquement	Paramètre <7.4.t1> défini pour la mise hors tension temporaire.	Dans le menu <P7.Othr>, modifiez le paramètre <7.4.t1> en "nonE".
La balance affiche le message "LH" au démarrage.	Charge laissée sur le plateau de pesée.	Retirez la charge du plateau de pesée. La balance affichera zéro après un certain temps.
Aucune communication avec l'ordinateur.	Port de l'ordinateur mal défini dans le paramètre <5.1.1.Prt>.	Dans le sous-menu <P5.ducE / 5.1.PC>, modifiez le paramètre <5.1.1.Prt> à la valeur souhaitée.
	Paramètres de transmission incorrects pour le port d'ordinateur sélectionné.	Dans le menu <P4.Conn>, définissez les paramètres de transmission corrects pour le port d'ordinateur sélectionné.
	Fréquence d'impression incorrecte pour une transmission continue.	Dans le sous-menu <P5.ducE / 5.1.PC>, modifiez le paramètre <5.1.3.Int> à la valeur souhaitée
Pas d'impression sur l'imprimante connectée à la balance	Port d'imprimante mal défini dans le paramètre <5.2.1.Prt>.	Dans le sous-menu <P5.ducE / 5.2.Prtr>, modifiez le paramètre <5.2.1.Prt> à la valeur souhaitée.
	Paramètres de transmission incorrects pour le port d'imprimante sélectionné.	Dans le menu <P4.Conn>, définissez les paramètres de transmission corrects pour le port d'imprimante sélectionné.
	Il n'y a pas de variables déclarées dans le projet d'impression de pesage.	Dans le sous-menu <P6.Prnt / 6.2.GLP>, déclarer les variables qui seront incluses dans l'impression de la pesée.
Pas de communication avec un affichage supplémentaire.	Réglage incorrect du port d'affichage supplémentaire dans le paramètre <5.3.1.Prt>.	Dans le sous-menu <P5.ducE / 5.3.AdSP>, modifiez le paramètre <5.3.1.Prt> à la valeur souhaitée.
	Paramètres de transmission incorrects pour le port d'ordinateur sélectionné.	Dans le menu <P4.Conn>, définissez les paramètres de transmission corrects pour le port d'affichage supplémentaire sélectionné

Unité de masse sur l'écran incompatible avec la plaque signalétique de la balance.	Unité de départ de la balance modifiée dans le paramètre <9.1.UnSt>.	Dans le sous-menu <P9.Unit / 9.1.UnSt>, définissez l'unité conformément à la plaque signalétique de la balance.
	Unité utilisateur modifiée dans le paramètre <9.2.Unin>.	Dans le sous-menu <P9.Unit / 9.2.Unin>, réglez l'unité conformément à la plaque signalétique de la balance.

13. MESSAGES D'ERREUR

- Err 2 -	Valeur en dehors de la plage zéro.
- Err 3 -	Valeur en dehors de la plage de tare
- Err 4 -	Masse de calibrage ou masse au décollage hors limites ($\pm 1\%$ pour le poids, ± 10 pour la masse au décollage).
- Err 5 -	Erreur de batterie. Batterie endommagée.
- Err 8 -	Temps de fonctionnement : tarage, mise à zéro, démarrage de la détermination de la masse, processus d'étalonnage dépassé.
- null -	Valeur zéro du convertisseur.
- FULL -	Débordement de la plage de mesure.
- LH -	Erreur de masse de démarrage, indication hors plage ($\pm 10\%$ de la masse de démarrage).
- Hi -	Dépassement de la plage d'affichage de la masse totale sur l'affichage de la balance dans le mode de travail « Additionner des pesées ».
- uLo -	Charge de la batterie trop faible. Au bout d'un moment, la balance s'éteindra.
- Err Lo -	<ul style="list-style-type: none"> - La masse déterminé d'un article en mode "Comptage de pièces" est trop petite. - La valeur saisie du seuil "Min" est supérieure à la valeur du seuil "Max" en mode de fonctionnement "Contrôle+/-".
- Err Hi -	<ul style="list-style-type: none"> - Valeur saisie de la masse d'un article supérieure au max. plage de pesée dans le mode de travail "Comptage des pièces". - Valeur seuil "Max" saisie supérieure à la valeur max. plage de pesée dans le mode de fonctionnement "contrôle +/-". - La masse standard entrée supérieure à la masse max. plage de pesée dans le mode de fonctionnement "Contrôle d'écart%".



RADWAG BALANCES ÉLECTRONIQUES
LES TECHNOLOGIES AVANCÉES DE BALANCES

