



More information on the website
mirror.radwag.com/it/info,w1,ZYK

Bilancia di precisione WLC 0,6/A1/C/2/IO

WL-217-0039



The drawings, photos and graphics used are for illustrative purposes only.

Funzioni



Plus/Minus Control



Percent Weighing



Totalizing



Parts counting



Internal battery



Peak hold



Newton unit measurement



Under-pan weighing

Specifiche

Parametri metrologici

Portata massima [Max] 0,6 kg

Portata minima [Min] 0,5 g

Divisione [d] 0,01 g

Intervallo di verifica della bilancia [e] 0,1 g

Campo di tara -0,6 kg

Ripetibilita 0,015 g

Linearità ±0,02 g

Tempo di stabilizzazione 3 s

Calibrazione internal (automatic)

Parametri metrologici	
Classe OIML	II
Parametri fisici	
Sistema di livellamento	manual
Display	4,3" LCD (backlit)
Dimensione piatto	128×128 mm
Dimensioni del pacco L x P x A	430×270×190 mm
Peso net	3,6 kg
Peso lordo	4,5 kg
Costruzione	
Punteggio IP	IP 43
Interfaccia di comunicazione	
Interfaccia	2×RS232, USB-A, USB-B, 4 IN / 4 OUT
Parametri elettrici	
Alimentatore	Adapter: 100 – 240V AC 50/60Hz 0,6A; 12V DC 1,2A Balance: 10 – 15VDC 0,6A max
Tempo operativo delle batterie	15 h (average time)
Environmental conditions	
Ambiente di lavoro	+15 – +30 °C
Umidità relativa	10% – 85% RH no condensation

La ripetibilità è espressa come deviazione standard di 10 posizionamenti dello standard di massa.

Il tempo di stabilizzazione dipende dalle condizioni esterne e dalla dinamica di posizionamento del carico sul piatto; specificato per il profilo FAST.



Additional fee for verification



Accessori (Additional Fee)

Contenitore per stoccaggio bilance
Tavoli antivibranti
Alimentatore
Cavo seriale RS 232 (connessione bilance - Stampanti)
Cavo di alimentazione con spina per accendisigari
Pesatura sottopensile
Cavo seriale RS 232, RS 485

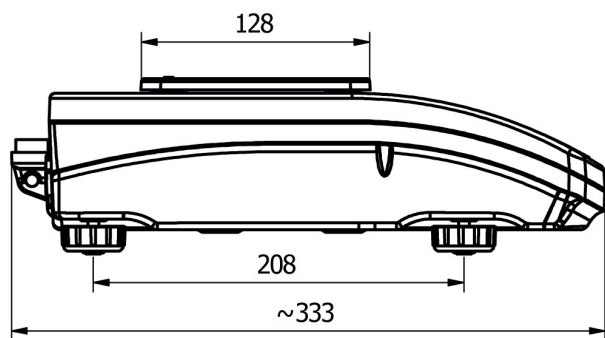
Schermo di protezione
Convertitore RS 232 – Ethernet
Display
Stampanti di ricevuata
Capottina protettiva per bilance
Convertitore RS 232 – RS 485

Software (Additional Fee)

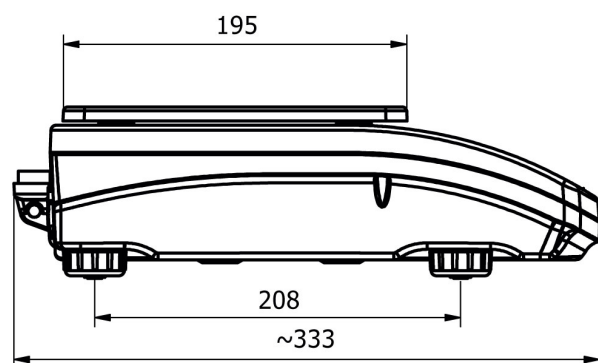
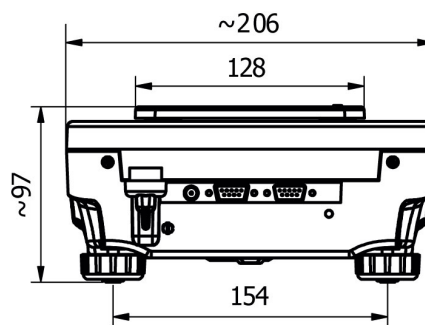
- RAD Key [WX-010-0005]
- R-LAB [WX-010-0080]

- „Alibi Reader” PC Software [WX-010-0114]
- Editore per sistemi di pesatura 2.1 [WX-010-0173]

Device dimensions L x P x A



WLC A1



WLC A2

