



# Balance de précision WLC 0,6/A1/C/2/IO

WL-217-0039

More information on the website  
[mirror.radwag.com/fr/info,w1,ZYK](http://mirror.radwag.com/fr/info,w1,ZYK)



The drawings, photos and graphics used are for illustrative purposes only.

## Fonctions

 Plus/Minus Control

 Percent Weighing

 Totalizing

 Parts counting

 Internal battery

 Peak hold

 Newton unit measurement

 Under-pan weighing

## Paramètres Techniques

### Paramètres métrologiques

|                             |                       |
|-----------------------------|-----------------------|
| Capacité maximale [Max]     | 0,6 kg                |
| Capacité minimale [Min]     | 0,5 g                 |
| Précision de lecture [d]    | 0,01 g                |
| Échelon de légalisation [e] | 0,1 g                 |
| Étendue de tare             | -0,6 kg               |
| Répétabilité                | 0,015 g               |
| Linéarité                   | ±0,02 g               |
| Temps de stabilisation      | 3 s                   |
| Ajustage                    | interne (automatique) |

| Paramètres métrologiques                            |                                                                                     |
|-----------------------------------------------------|-------------------------------------------------------------------------------------|
| Classe de précision OIML                            | II                                                                                  |
| Paramètres physiques                                |                                                                                     |
| Système de nivellement                              | manuel                                                                              |
| Afficheur                                           | 4,3" LCD (rétro-éclairé)                                                            |
| Dimension du plateau                                | 128×128 mm                                                                          |
| Dimensions de colis L x P x H                       | 430×270×190 mm                                                                      |
| Masse nette                                         | 3,6 kg                                                                              |
| Masse brute                                         | 4,5 kg                                                                              |
| Construction                                        |                                                                                     |
| Degré de protection                                 | IP 43                                                                               |
| Interface de Communication                          |                                                                                     |
| Interface de Communication                          | 2×RS232, USB-A, USB-B, 4 IN / 4 OUT                                                 |
| Paramètres électriques                              |                                                                                     |
| Alimentation                                        | Adaptateur: 100 – 240V AC 50/60Hz 0,6A; 12V DC 1,2A<br>Balance: 10 – 15VDC 0,6A max |
| Temps de travail avec l'alimentation d'accumulateur | 15 heures (temps moyen)                                                             |
| Conditions environnementales                        |                                                                                     |
| Température du travail                              | +15 – +30 °C                                                                        |
| Humidité relative d'air                             | 10% – 85% RH sans condensation                                                      |

**Répétabilité** exprimée comme un écart standardisé de 10 placements de chargé.

**Temps de stabilisation** dépend de conditions externes et de la dynamique du placement d'un poids sur le plateau; déterminé pour le profil FAST.



Additional fee for verification



## Accessoires (Additional Fee)

Valises pour balances  
Tables antivibratoires  
Alimentateurs  
Câbles RS 232 (balance – imprimante)  
Câbles d'alimentation de cigare-allume  
Pesage sous la balance  
Câbles RS 232, RS 485

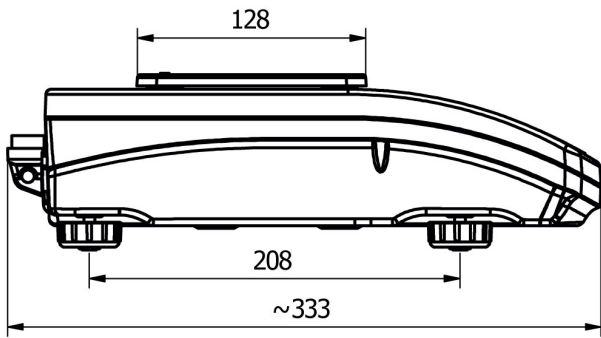
Piège anti-courant d'air  
Convertisseur RS 232 – Ethernet  
Afficheurs  
Imprimante de tickets de caisse  
Écran de protection anti-poussière  
Convertisseur RS 232 – RS 485

## Software (Additional Fee)

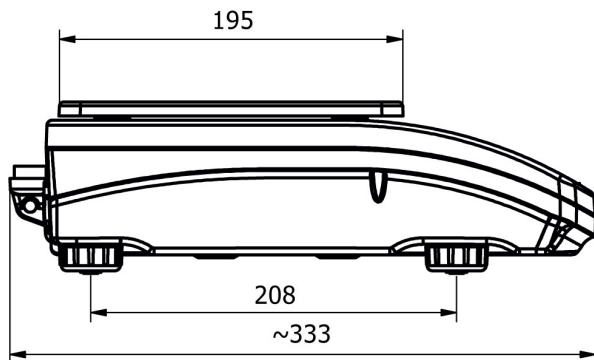
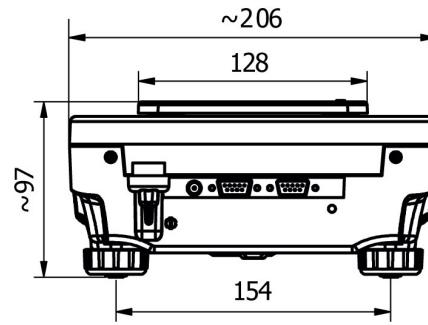
• RAD Key [WX-010-0005]  
• R-LAB [WX-010-0080]

• Alibi Reader [WX-010-0114]  
• Éditeur de Balances 2.1 [WX-010-0173]

# Dimensions d'appareil L x P x H



WLC A1



WLC A2

