



More information on the website
mirror.radwag.com/de/info,w1,ZYK

Präzisionswaage WLC 0,6/A1/C/2/IO

WL-217-0039



The drawings, photos and graphics used are for illustrative purposes only.

Funktionen



Plus/Minus Control



Percent Weighing



Totalizing



Parts counting



Internal battery



Peak hold



Newton unit measurement



Under-pan weighing

Technische Daten

Messtechnische Parameter	
Wägebereich [Max]	0,6 kg
Min. Belastung	0,5 g
Ablesbarkeit [d]	0,01 g
Eichwert [e]	0,1 g
Tarierbereich	-0,6 kg
Wiederholbarkeit	0,015 g
Linearität	±0,02 g
Stabilisierungszeit	3 s
Justierung	intern (automatisch)

Messtechnische Parameter	
OIML-Klasse	II
Physikalische Parameter	
Nivelliersystem	manuell
Display	4,3" LCD (hinterleuchtet)
Waagschale	128×128 mm
Verpackungsgröße B x T x H	430×270×190 mm
Nettogewicht	3,6 kg
Bruttogewicht	4,5 kg
Konstruktion	
Schutzart	IP 43
Kommunikationsschnittstellen	
Schnittstellen	2×RS232, USB-A, USB-B, 4 IN / 4 OUT
Elektrische Parameter	
Stromversorgung	Adapter: 100 – 240V AC 50/60Hz 0,6A; 12V DC 1,2A Waage: 10 – 15VDC 0,6A max
Akku-Betriebszeit	15 Stunden (mittlere Zeit)
Umgebungsbedingungen	
Umgebungstemperatur	+15 – +30 °C
Relative Luftfeuchtigkeit	10% – 85% RH ohne Kondensation

Wiederholbarkeit wird als Standardabweichung von 10 Wägezyklen ausgedrückt.

Die Stabilisierungszeit ist abhängig von den Umgebungsbedingungen und der Geschwindigkeit bei Auflegen der Last auf der Waagschale; für FAST-Profil definiert.



Additional fee for verification



Zubehör (Additional Fee)

Waagenkoffer
 Antivibrationstische
 Netzteile
 Kabel RS 232 (Waage – Drucker)
 Anschlusskabel für Zigarettenanzünder
 Unterflurwägung
 Kabel RS 232, RS 485

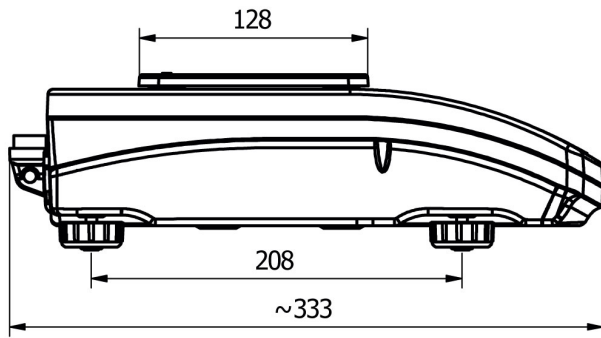
Windschutz
 Konverter RS 232 – Ethernet
 Displays
 Thermische Drucker
 Schutzhauben
 Konverter RS 232 – RS 485

Software (Additional Fee)

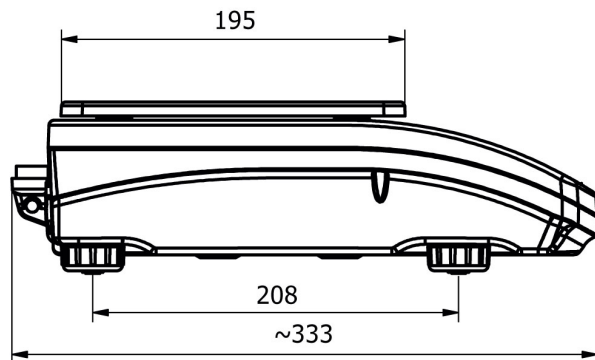
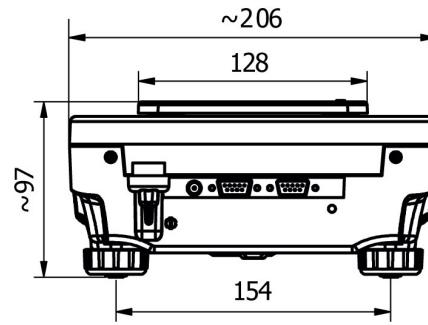
• RAD Key [WX-010-0005]
 • RLAB [WX-010-0080]

• Alibi Reader [WX-010-0114]
 • Scale Editor 2.1 [WX-010-0173]

Abmessungen des Geräts B x T x H



WLC A1



WLC A2

