



More information on the website
mirror.radwag.com/fr/info,w1,ZWF

Balances à haute résolution PUE

7.1.62.HRP.M2.1

WP-350-0022



The drawings, photos and graphics used are for illustrative purposes only.

Paramètres Techniques

Paramètres métrologiques	
Capacité maximale [Max]	62 kg
Capacité minimale [Min]	50 g
Capacité préliminaire	30 kg
Précision de lecture [d]	1 g
Échelon de légalisation [e]	10 g
Étendue de tare	-62 kg
Répétabilité	0,3 g
Linéarité	±1 g
Temps de stabilisation	2 s
Ajustage	interne (automatique)
Classe de précision OIML	II
Nombre maximal d'échelons de légalisation	6200 e
Paramètres physiques	
Afficheur	5,7" Écran tactile couleur résistif

Paramètres physiques	
Dimension du plateau	500×400 mm
Dimensions d'appareil L x P x H	360×313×170 mm
Dimensions de colis L x P x H	610×710×275 mm
Masse nette	37 kg
Masse brute	52 kg
Construction	
Degré de protection	IP 66 / 67 construction, IP 43 terminal
Construction	acier pulvériséeacier St3S
Matériel du plateau	Acier inoxydable AISI304
Interface de Communication	
Interface de Communication	2×RS232, 2×USB-A, Ethernet, 4 IN / 4 OUT (numériques), Wi-Fi
Paramètres électriques	
Alimentation	100 – 240 V AC 50/60 Hz
Conditions environnementales	
Température du travail	+10 – +40 °C
Humidité relative d'air	15% – 80%

Répétabilité exprimée comme un écart standardisé de 10 placements de chargé.

Humidité relative de l'air dans des conditions sans condensation.

Temps de stabilisation dans des conditions ambiantes optimales.

* Wi-Fi® is a registered trademark of Wi-Fi® Alliance.



Additional fee for verification



Accessoires (Additional Fee)

Afficheurs

Lecteurs de cartes à transpondeur
Câbles de réseau (balance – Ethernet)
Câbles RS 232 (balance – imprimante)
Lecteurs de code-barres

Imprimantes d'étiquettes

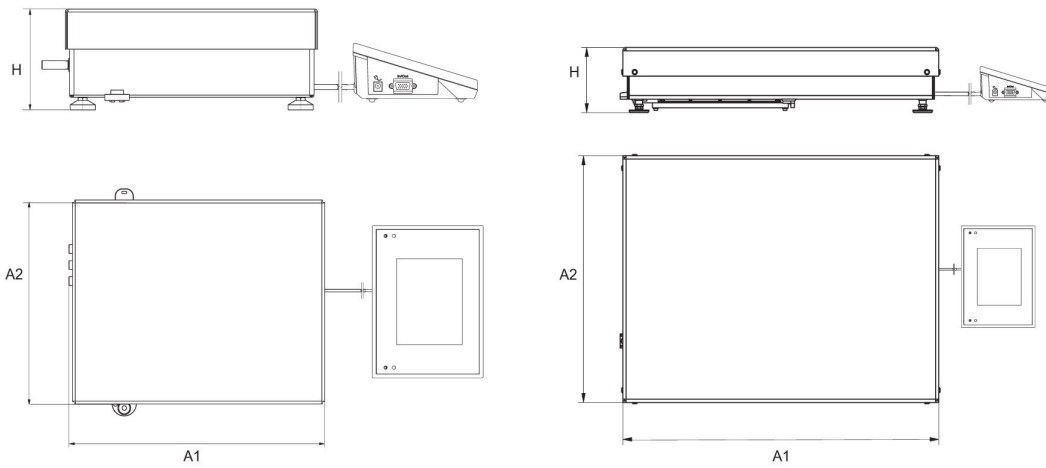
Imprimante de tickets de caisse
Sorties de boucle de courant AP2-1
Modules de plateforme supplémentaires
Convertisseur RS 232 – USB

Software (Additional Fee)

- E2R Pesages [WX-010-0099]
- Éditeur D'étiquettes R02 [WX-010-0094]
- R-LAB [WX-010-0080]
- RADWAG Studio du Développement [WX-010-0104]

- RAD Key [WX-010-0005]
- RADWAG Remote Desktop [WX-010-0107]
- Éditeur de Balances 2.1 [WX-010-0173]

Dimensions d'appareil L x P x H



Scale type	A1	A2	H
PUE7.1.16 - 32.HRP	360	280	139±3
PUE7.1.62 -120.HRP	500	500	175±3
PUE7.1.150 - 300.HRP	800	600	175±3
PUE7.1.300.1 -1100.HRP	1000	800	175±3
PUE7.1.2000.HRP	1250	1000	175±3

dimensions in mm