



More information on the website
mirror.radwag.com/es/info,w1,ZWF

Balanza de alta resolución PUE

7.1.62.HRP.M2.1

WP-350-0022



The drawings, photos and graphics used are for illustrative purposes only.

Datos técnicos

| Parámetros metrológicos | |
|---|---|
| Maxima capacidad [Max] | 62 kg |
| Minima capacidad | 50 g |
| Precarga | 30 kg |
| Legibilidad [d] | 1 g |
| División de legalización [e] | 10 g |
| Rango de tara | -62 kg |
| Repetibilidad | 0,3 g |
| Linealidad | ±1 g |
| Tiempo de estabilización | 2 s |
| Calibración | interna (automatica) |
| Clase OIML | II |
| Numero máximo de divisiones legalizadas | 6200 e |
| Parámetros físicos | |
| Pantalla | 5,7" Pantalla táctil resistiva en color |

| Parámetros físicos | |
|--------------------------------------|---|
| Dimensión de platillo | 500×400 mm |
| Dimensiones de aparato An x Pr x Al | 360×313×170 mm |
| Dimensiones de embalaje An x Pr x Al | 610×710×275 mm |
| Masa neta | 37 kg |
| Masa bruta | 52 kg |
| Construcción | |
| Grado de protección | IP 66 / 67 construcción, IP 43 terminal |
| Construcción | de acero con recubrimiento en polvo St3S |
| Material del platillo | Acero inoxidable AISI304 |
| Interface de comunicación | |
| Conectividad | 2×RS232, 2×USB-A, Ethernet, 4 IN / 4 OUT (digitales), Wi-Fi |
| Parámetros eléctricos | |
| Alimentación | 100 – 240 V AC 50/60 Hz |
| Condiciones ambientales | |
| Temperatura de trabajo | +10 – +40 °C |
| Humedad relativa de aire | 15% – 80% |

Repetibilidad se expresa como una desviación estándar de 10 posiciones de carga.

Humedad relativa del aire en condiciones sin condensación.

Tiempo de estabilización en condiciones ambientales óptimas.

* Wi-Fi® is a registered trademark of Wi-Fi® Alliance.



Additional fee for verification



Accesorios (Additional Fee)

Pantallas

Lector de tarjetas transpondedor
Cables de corriente (Bascula a Ethernet)
Cables RS 232 (Bascula a Impresora)
Escáner de códigos de barra

Impresoras de etiquetas

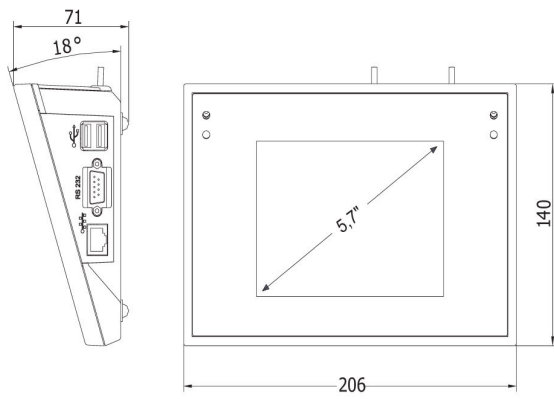
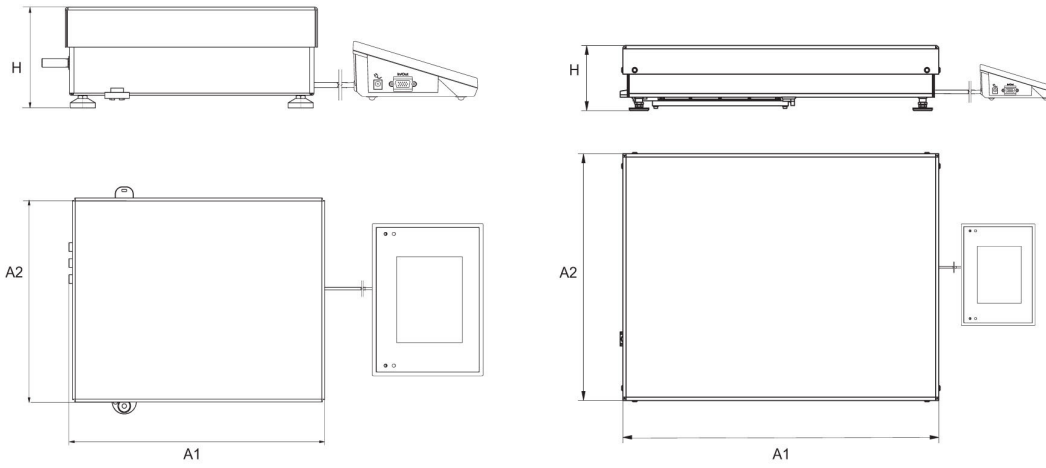
Impresoras de recibos
Salidas del bucle de corriente AP2-1
Módulos adicionales de la plataforma
Convertidor RS 232 a USB

Programas (Additional Fee)

- E2R Pesajes [WX-010-0099]
- Editor de Etiquetas R02 [WX-010-0094]
- R-LAB [WX-010-0080]
- RADWAG Development Studio [WX-010-0104]

- RAD Key [WX-010-0005]
- RADWAG Remote Desktop [WX-010-0107]
- Editor de Balanzas 2.1 [WX-010-0173]

Dimensiones de aparato An x Pr x Al



| Scale type | A1 | A2 | H |
|------------------------|------|------|-------|
| PUE7.1.16 - 32.HRP | 360 | 280 | 139±3 |
| PUE7.1.62 -120.HRP | 500 | 500 | 175±3 |
| PUE7.1.150 - 300.HRP | 800 | 600 | 175±3 |
| PUE7.1.300.1 -1100.HRP | 1000 | 800 | 175±3 |
| PUE7.1.2000.HRP | 1250 | 1000 | 175±3 |

dimensions in mm