



More information on the website
mirror.radwag.com/es/info,w1,ZTJ

Módulo de pesaje MAS.1.21

WX-016-0146



The drawings, photos and graphics used are for illustrative purposes only.

Datos técnicos

| Parámetros metrológicos | |
|--------------------------|----------|
| Maxima capacidad [Max] | 21 g |
| Minima capacidad | 1 mg |
| Precarga | 2,1 g |
| Legibilidad [d] | 0,01 mg |
| Rango de tara | -21 g |
| Pesada mínima usp | 24 mg |
| Pesada mínima | 2,4 mg |
| Repetibilidad (Max) | 0,025 mg |
| Repetibilidad (5% Max) | 0,012 mg |
| Linealidad | ±0,06 mg |
| Tiempo de estabilización | 6 s |
| Construcción | |
| Grado de protección | IP 54 |

| Interface de comunicación | |
|---------------------------|-------------------------|
| Conectividad | RS232 |
| Parámetros eléctricos | |
| Alimentación | 100 – 240 V AC 50/60 Hz |
| Condiciones ambientales | |
| Temperatura de trabajo | +10 – +40 °C |
| Humedad relativa de aire | 40% – 80% |
| Parámetros físicos | |
| Dimensión de platillo | ø33 mm |
| Dimensiones de aparato | 289×143×125 mm |
| Dimensiones de embalaje | 650×340×315 mm |
| Masa neta | 4,1 kg |
| Masa bruta | 6,1 kg |



Accesorios (Additional Fee)

Mesas antivibratil
Cables RS 232, RS 485
Mesas de pesaje profesional

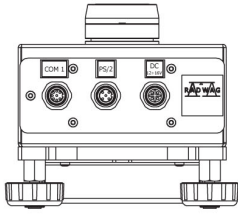
Convertidor RS 232 a USB
Cables RS 232, RS 485

Programas (Additional Fee)

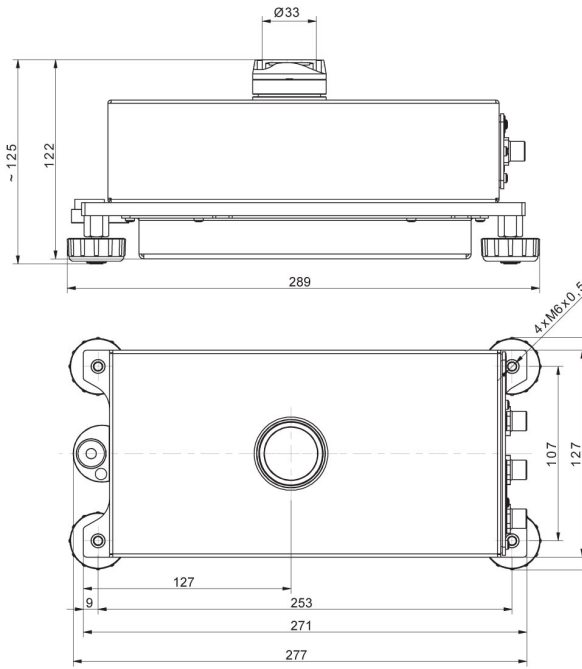
- RAD Key [WX-010-0005]
- R-LAB [WX-010-0080]

- R Panel [WX-010-0187]
- RADWAG Development Studio [WX-010-0104]

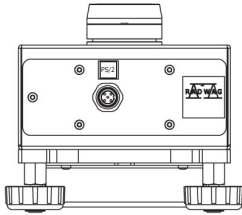
Dimensiones de aparato



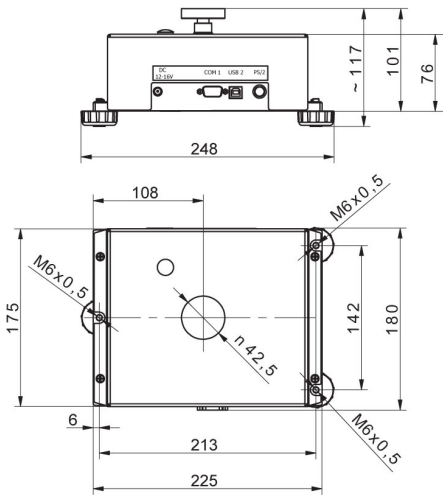
MAS.1
MAS.1.R



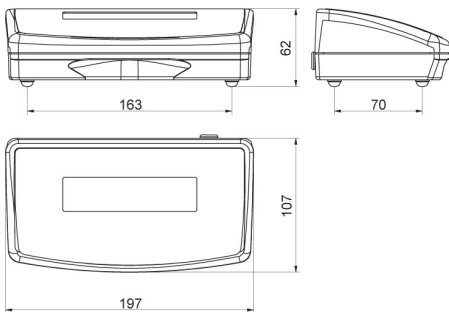
MAS.1



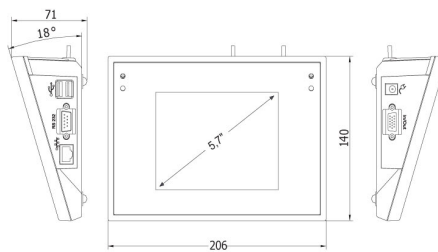
MAS.1.Y



MAS



R operator panel



Y operator panel