



More information on the website
mirror.radwag.com/tr/info,w1,ZQA

WAY 200.5Y.KO Ktle komparatr

WL-406-0040



The drawings, photos and graphics used are for illustrative purposes only.

Teknik Veriler

Metrolojik parametreler	
E1 kalibrasyon aralıđı	5 – 200 g
E2 kalibrasyon aralıđı	100 mg – 200 g
F1 kalibrasyon aralıđı	1 mg – 200 g
F2 kalibrasyon aralıđı	1 mg – 200 g
M1 kalibrasyon aralıđı	1 mg – 200 g
M2 kalibrasyon aralıđı	1 mg – 200 g
Maksimum yk [Max]	210 g
Okuma iinđruluđu [d]	0,001 mg
Standart tekrarlanabilirlik [Max]	4 µg
Standart tekrarlanabilirlik [Maks. %5]	3 µg
Permissible repeatability	6 µg
Dođrusallık	±10 µg
Eksantriklik (test edilmiř yk)	0 mg*
Elektrik kompanzasyon aralıđı	-1 g – +10 g
Kararlılık sresi	30 s

Metrolojik parametreler	
Ayarlama	dahili (otomatik)
Fiziksel parametreler	
Display	10" grafik renkli dokunmatik
Tartım kefesi boyutları	ø40 mm
Weighing device dimensions	385×203×525 mm
Kontrol cihazı boyutları	249×170×72 mm
Anti-draft chamber dimensions	560×565×340 mm
Ambalaj boyutları G x D x Y	945×820×1260 mm
Chamber packaging size	860×830×840 mm
Net ağırlık	22,5 kg
Brüt ağırlık	32,5 kg
Konstrüksiyon	
Ek ağırlıklar	dahili (otomatik)
Harici ek ağırlıklar	10 g
Haberleşme arayüzler	
Haberleşme arayüzü	2×USB-A, USB-C, RS 232 (COM3), HDMI, Ethernet, Wi-Fi, Hotspot
Çevresel koşullar	
Çalıştırma sıcaklığı	+15 – +30 °C
Çalışma sıcaklığı değişim hızı	±0,5 °C / 12 h (±0,3 °C / 4 h)
Atmosferik nem	40% – 60%
Atmosferik nem değişim hızı	±3% / 4 h

Tekrarlanabilirlik, Sınıf E1 standartlarının kalibrasyonu için OIML dokümanı R111'de (Tablo C.1) belirtilen çevresel koşullar altında deneysel olarak belirlenen 6 ABBA ölçüm döngüsü için hesaplanan standart sapma olarak ifade edilir.

Eksantriklik (test yükü ile) - kendinden merkezlemeli asma tava (isteğe bağlı olarak mevcuttur): 0 mg.

* **Eksantriklik (test yükü ile)**: 1d / mm.

* Wi-Fi® is a registered trademark of Wi-Fi® Alliance.



Aksesuarlar (Additional Fee)

RFID etiketleri
Antivibrasyon masaları
Ek modüller
Koruyucu kapak
Barkod okuyucu
RS 232, RS 485 Kabloları

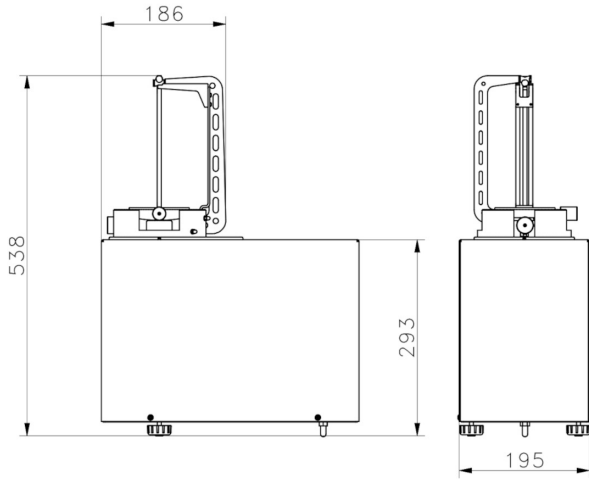
Etiket Yazıcısı
THBR 2.0 sistemi - Çevre koşullarının izlenmesi
Fiş yazıcı
Parmak izi okuyucu
Kablolar RS 232 (Teraziler - Yazıcı)

Yazılım (Additional Fee)

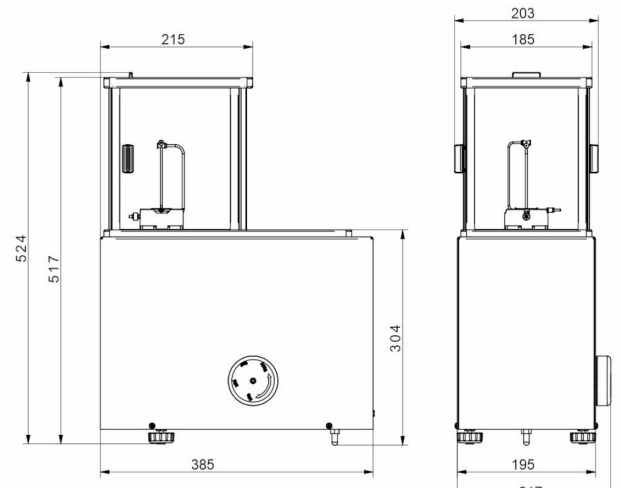
• RAD Key [WX-010-0005]
• RMCS System Kalibrasyon Süreci Ağ Yönetimi [WX-010-0048]

• RMCS Lite [WX-010-0164]

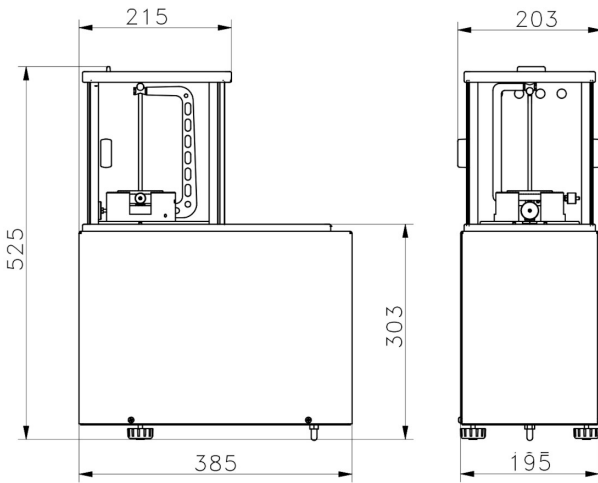
Cihaz boyutları G x D x Y



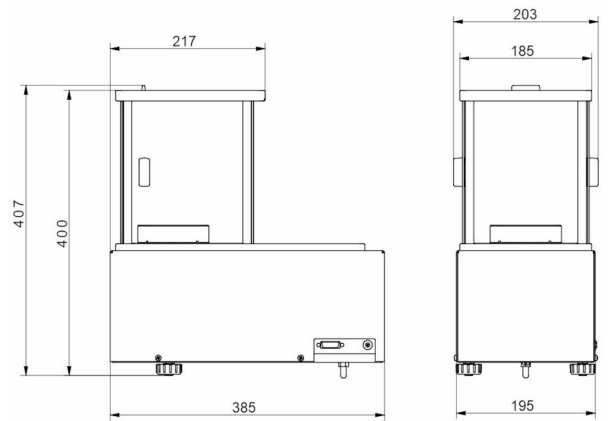
WAY 5.5Y.KO



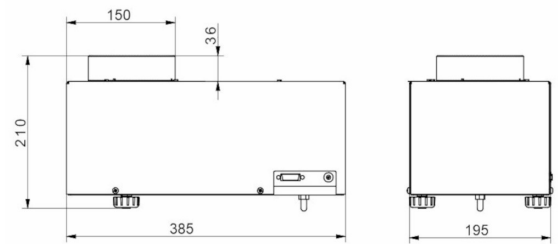
WAY 100.5Y.KO



WAY 1.5Y.KO
WAY 2.5Y.KO
WAY 200.5Y.KO
WAY 500.5Y.KO



WAY 1200.5Y.KO



WAY 5100.5Y.KO