



More information on the website
mirror.radwag.com/pl/info,w1,ZMT

Waga wielofunkcyjna HY10.30.H4.K

WP-116-0052



Użyte rysunki, zdjęcia, grafiki mają charakter poglądowy.

Funkcje

-  Dozowanie
-  Etykietowanie
-  Kontrola plus/minus
-  Odchyłki procentowe
-  Sumowanie ważeń
-  Liczenie sztuk
-  Zatrząsk maksymalnego wskazania
-  Receptury
-  Pomiar w Newtonach
-  Statystyka
-  Doważanie
-  Procedury GLP
-  Ważenie zwierząt
-  Wążenie różnicowe
-  Wymienne jednostki
-  Statystyczna kontrola jakości
-  Pamięć ALIBI
-  Transakcje

Dane techniczne

Parametry metrologiczne	
Obciążenie maksymalne [Max]	30 kg
Obciążenie minimalne [Min]	200 g
Dokładność odczytu [d]	10 g
Działka legalizacyjna [e]	10 g

Parametry metrologiczne	
Zakres tary	-30 kg
Max. dokładność odczytu dla wagi nielegalizowanej (nie dotyczy wag dwuzakresowych)	1 g
Adiustacja	zewnętrzna
Klasa dokładności OIML	III
Parametry fizyczne	
Wyświetlacz	10,1" graficzny kolorowy dotykowy
Długość przewodu	2,5 m
Wymiar szalki	500×500 mm
Wymiary opakowania S x G x W	610×610×560 mm
Masa netto	24 kg
Masa brutto	26 kg
Konstrukcja	
Stopień ochrony	IP 66 / 67 konstrukcja, IP 66 / 67 / 69 terminal
Interfejs komunikacyjny	
Interfejs	2×RS232, 2×USB-A, Ethernet, 4 IN / 4 OUT (cyfrowe)
Interfejsy opcjonalne	moduł Wi-Fi 802.11 b/g/n, moduł Profibus (DP SLAVE), moduł RS485, moduł PROFINET (RJ45), moduł wyjść analogowych (4-20mA, 0-20mA, 0-10V) , 12IN / 12OUT (IN – 5-24 VDC, OUT – max 30 VDC, 0,5 ADC)
Parametry elektryczne	
Zasilanie	100 – 240 V AC 50/60 Hz
Warunki środowiskowe	
Temperatura pracy	-10 – +40 °C
Wilgotność względna powietrza	10% – 85% RH bez kondensacji

* Wi-Fi® jest zarejestrowanym znakiem towarowym będącym własnością Wi-Fi® Alliance.



Weryfikacja dodatkowo płatna



Akcesoria (Dodatkowo płatne)

Wyjście pętli prądowej AP2-4 (obudowa nierdzewna)
 Przewody RS 232 (waga – drukarka)
 Czytniki kart transponderowych
 Przewody RS 232 (waga - drukarka ZEBRA)
 Stoły antywibracyjne
 Przewody sieciowe (waga – Ethernet)
 Wyświetlacze
 Przewody RS 232, RS 485
 Przewody WE/WY
 Skanery kodów kreskowych

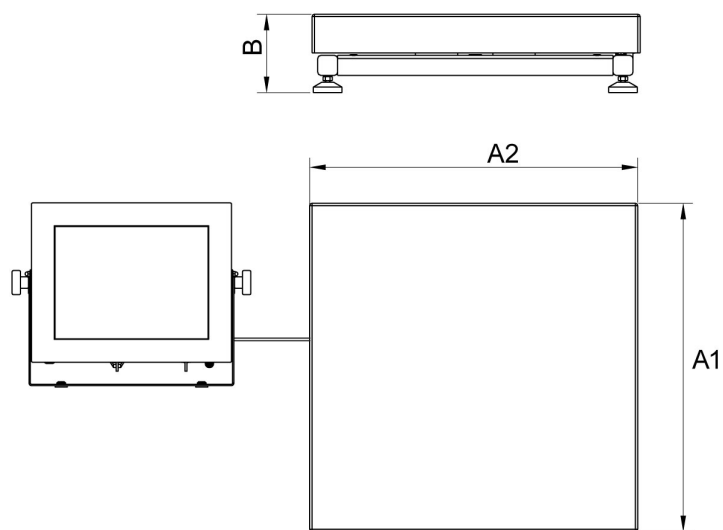
Drukarki etykiet
 Uchwyty do terminali wagowych
 Przyciski sterujące
 Drukarki paragonowe
 Wzorce masy klasy F1 -
 cylindryczne bez jamy adiustacyjnej, zestawy
 Nakładki z przenośnikami rolkowymi
 Przewód USB (waga – drukarka)
 Moduły dodatkowych platform
 Moduły dodatkowe
 Konwerter RS 232 - USB

Oprogramowanie (Dodatkowo płatne)

- E2R Ważenia [WX-010-0099]
- Audit Trail Reader [WX-010-0186]
- RADWAG Remote Desktop [WX-010-0107]
- Edytor wag 2.1 [WX-010-0173]

- RAD Key [WX-010-0005]
- Edytor etykiet R02 [WX-010-0094]
- R-Lab [WX-010-0080]
- RADWAG Development Studio [WX-010-0104]

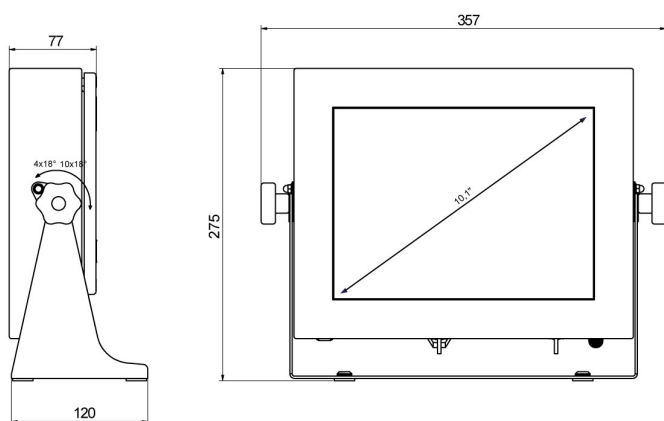
Wymiary urządzenia S x G x W



H Platform

Scale type	A1	A2	B
HY10 H1.K	200	150	85 ±3
HY10 H2.K	250	300	103 ±3
HY10 H3.K	410	410	98 ±2
HY10 H4.K	500	500	155 ±5
HY10 H5.K	600	600	155 ±5
HY10 H6.K	800	800	135 ±5

dimensions in mm



PUE HY10