



More information on the website  
[mirror.radwag.com/fr/info,w1,ZLF](http://mirror.radwag.com/fr/info,w1,ZLF)

# Balance pèse-personne C315.60/150.OK-1

WM-004-1029



The drawings, photos and graphics used are for illustrative purposes only.

## Fonctions



Internal battery



Peak hold



GLP Procedures



ALIBI Memory



BMI

## Paramètres Techniques

### Paramètres métrologiques

Capacité maximale [Max]	60 / 150 kg
Précision de lecture [d]	20 / 50 g
Étendue de tare	-150 kg
Classe de précision OIML	III

### Paramètres physiques

Afficheur	4,3" LCD (rétro-éclairé)
Longueur de câble	2,5 m
Dimensions de colis L x P x H	500×420×160 mm
Masse nette	4,85 kg

Paramètres physiques	
Masse brute	5,85 kg
Interface de Communication	
Interface de Communication	RS232
Paramètres électriques	
Alimentation	100 – 240 V AC 50/60 Hz + accumulateur
Prise de courant maximale	5 W
Temps de travail avec l'alimentation d'accumulateur	jusqu'à 8 heures
Conditions environnementales	
Température du travail	0 – +40 °C
Humidité relative d'air	10% – 85% RH sans condensation

Cette balance n'est pas un dispositif médical au sens de la réglementation MDR.



Additional fee for verification

## Accessoires (Additional Fee)

Câbles RS 232 (balance – imprimante)  
 Câbles d'alimentation de cigare-allume  
 Afficheurs  
 Câbles RS 232, RS 485

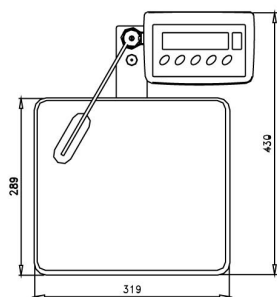
Convertisseur RS 232 – Ethernet  
 Convertisseur RS 232 – USB  
 Convertisseur RS 232 – RS 485  
 Imprimante de tickets de caisse

## Software (Additional Fee)

• RAD Key [WX-010-0005]  
 • Éditeur de Balances 2.1 [WX-010-0173]

• R-LAB [WX-010-0080]

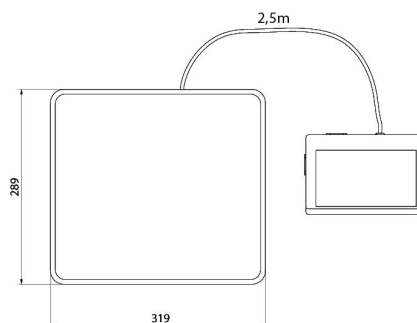
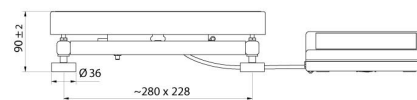
# Dimensions d'appareil L x P x H



C315.OW



C315.OR



C315.OK