



More information on the website
mirror.radwag.com/de/info,w1,ZLF

Personenwaage C315.60/150.OK-1

WM-004-1029



The drawings, photos and graphics used are for illustrative purposes only.

Funktionen



Internal battery



Peak hold



GLP Procedures



ALIBI Memory



BMI

Technische Daten

Messtechnische Parameter

Wägebereich [Max]	60 / 150 kg
Ablesbarkeit [d]	20 / 50 g
Tarierbereich	-150 kg
OIML-Klasse	III

Physikalische Parameter

Display	4,3" LCD (hinterleuchtet)
Kabellänge	2,5 m
Verpackungsgröße B x T x H	500×420×160 mm
Nettogewicht	4,85 kg

Physikalische Parameter	
Bruttogewicht	5,85 kg
Kommunikationsschnittstellen	
Schnittstellen	RS232
Elektrische Parameter	
Stromversorgung	100 – 240 V AC 50/60 Hz + Akkus
Maximaler Leistungsaufnahme	5 W
Akku-Betriebszeit	bis 8 Stunden
Umgebungsbedingungen	
Umgebungstemperatur	0 – +40 °C
Relative Luftfeuchtigkeit	10% – 85% RH ohne Kondensation

Gemäß den MDR-Vorschriften (Medical Device Regulation) ist diese Waage kein Medizinprodukt.



Additional fee for verification

Zubehör (Additional Fee)

Kabel RS 232 (Waage – Drucker)
Anschlusskabel für Zigarettenanzünder
Displays
Kabel RS 232, RS 485

Konverter RS 232 – Ethernet
Konverter RS 232 – USB
Konverter RS 232 – RS 485
Thermische Drucker

Software (Additional Fee)

- RAD Key [WX-010-0005]
- Scale Editor 2.1 [WX-010-0173]

- RLAB [WX-010-0080]

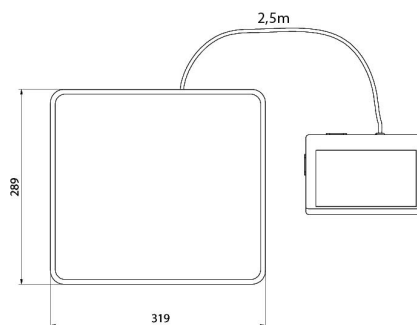
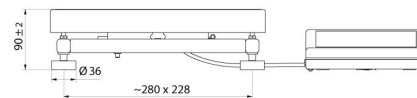
Abmessungen des Geräts B x T x H



C315.OW



C315.OR



C315.OK