



More information on the website
mirror.radwag.com/de/info,w1,ZC1

Plattformwaage C315.6/15.F1.R

WP-123-1006



The drawings, photos and graphics used are for illustrative purposes only.

Funktionen

 Plus/Minus Control

 Percent Weighing

 Totalizing

 Parts counting

 Internal battery

 Peak hold

 Newton unit measurement

 GLP Procedures

 Animal weighing

 ALIBI Memory

Technische Daten

Messtechnische Parameter	
Wägebereich [Max]	6 / 15 kg
Min. Belastung	40 g
Ablesbarkeit [d]	2 / 5 g
Eichwert [e]	2 / 5 g
Tarierbereich	-15 kg
OIML-Klasse	III

Physikalische Parameter	
Display	4,3" LCD (hinterleuchtet)
Waagschale	300×300 mm
Verpackungsgröße B x T x H	570×390×170 mm
Nettogewicht	5,2 kg
Bruttogewicht	6 kg
Konstruktion	
Schutzart	IP 65 Konstruktion, IP 43 Terminal
Konstruktion	pulverbeschichteter Stahl St3S
Waageschale	Edelstahl AISI304
Kommunikationsschnittstellen	
Schnittstellen	RS232
Elektrische Parameter	
Stromversorgung	100 – 240 V AC 50/60 Hz + Akkus
Maximaler Leistungsaufnahme	5 W
Akku-Betriebszeit	max 8h
Umgebungsbedingungen	
Umgebungstemperatur	-10 – +40 °C
Lagertemperatur	-10 – +50 °C
Relative Luftfeuchtigkeit	10% – 85% RH ohne Kondensation
Messgerät	C315



Additional fee for verification



Zubehör (Additional Fee)

Antivibrationstische
 Netzteile
 Kabel RS 232 (Waage – Drucker)
 Anschlusskabel für Zigarettenanzünder
 Displays
 Kabel RS 232, RS 485

Konverter RS 232 – Ethernet
 Ausgang der Stromschnittstelle AP2-1
 Konverter RS 232 – USB
 Konverter RS 232 – RS 485
 Thermische Drucker
 Wandhalterung, Stativ

Software (Additional Fee)

• RAD Key [WX-010-0005]
 • Scale Editor 2.1 [WX-010-0173]

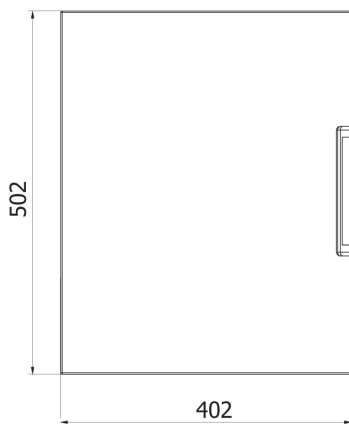
• RLAB [WX-010-0080]

Abmessungen des Geräts B x T x H



C315.F1.M

C315.F1.R



C315.C2.M

C315.C2.K