



# Bilancia analitica AS 220.R2 PLUS

WL-104-0177

More information on the website  
[mirror.radwag.com/it/info,w1,ZAE](http://mirror.radwag.com/it/info,w1,ZAE)



The drawings, photos and graphics used are for illustrative purposes only.

## Funzioni



Autotest



Dosing



Percent Weighing



Totalizing



Parts counting



Peak hold



Newton unit measurement



Statistics



Checkweighing



Under-pan weighing



GLP Procedures



Animal weighing



Density determination

## Specifiche

Parametri metrologici	
Portata massima [Max]	220 g
Portata minima [Min]	10 mg
Divisione [d]	0,1 mg
Intervallo di verifica della bilancia [e]	1 mg
Campo di tara	-220 g
Peso minimo (USP)	140 mg

Parametri metrologici	
Peso minimo (U = 1%, k = 2)	14 mg
Ripetibilità standard [Max]	0,08 mg
Ripetibilità standard [5% Max]	0,07 mg
Ripetibilità consentita [Max]	0,1 mg
Ripetibilità consentita [5% massimo]	0,09 mg
Linearità	±0,2 mg
Tempo di stabilizzazione	2 s
Calibrazione	internal (automatic)
Classe OIML	I
Parametri fisici	
Sistema di livellamento	manual
Display	5,3" LCD (backlit)
Porta della camera di pesatura	manual
Componenti del kit	Balance, weighing pan, weighing pan shield, bottom cover, power supply.
Dimensione piatto	ø100 mm
Dimensioni del pacco L x P x A	490×400×520 mm
Peso net	7 kg
Peso lordo	9 kg
Costruzione	
Punteggio IP	IP 43
Interfaccia di comunicazione	
Interfaccia	2×RS232 <sup>1</sup> , 2×USB-A (interchangeable), USB-B, Wi-Fi (option)
Parametri elettrici	
Massimo assorbimento elettrico	3 W
Environmental conditions	
Ambiente di lavoro	+10 – +40 °C
Umidità relativa	40% – 80%

La **ripetibilità** è espressa come deviazione standard di 10 posizionamenti dello standard di massa.

Il **tempo di stabilizzazione** dipende dalle condizioni esterne e dalla dinamica di posizionamento del carico sul piatto; specificato per il profilo FAST.

\* Il consumo energetico dipende dalla configurazione del terminale e dal numero e dal tipo di dispositivi esterni collegati.

<sup>1</sup> Gli lettori di codici a barre disponibili come accessorio funzionano con la bilancia utilizzando solo l'interfaccia RS232.

\* Wi-Fi® is a registered trademark of Wi-Fi® Alliance.



Additional fee for verification



## Accessori (Additional Fee)

Tavoli antivibranti  
Supporti per beute da laboratorio  
Alimentatore

Contenitore per stoccaggio bilance  
Cavo seriale RS 232, RS 485  
Display

Cavo di alimentazione con spina per accendisigari  
 KIT determinazione della densità  
 Cavo USB (connessione bilance - stampanti)  
 Tavolo di pesata professionale  
 Lettore di codici a barre  
 Supporti per provette e filtri  
 Stazione di lavoro per calibrazione pipette

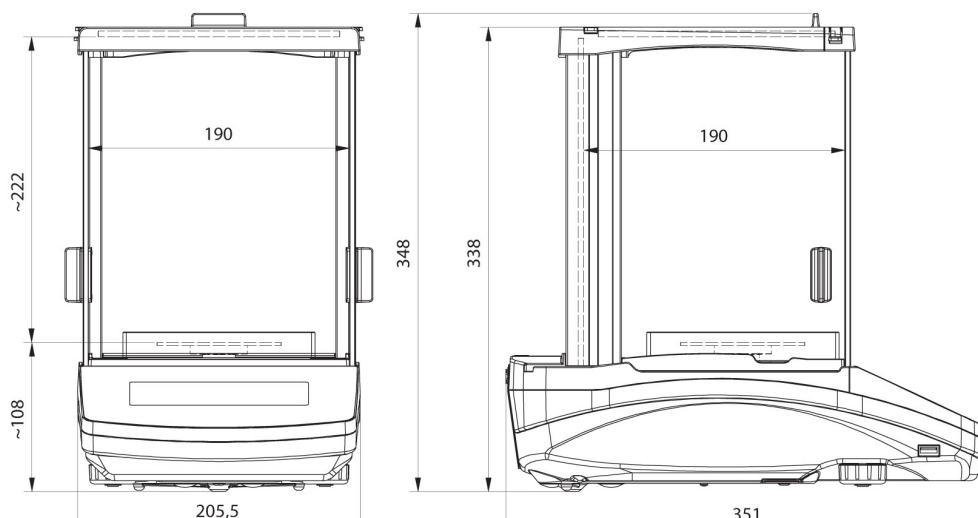
Capottina protettiva per bilance  
 Recipienti per pesare  
 Ionizzatore anti statico  
 Stampanti di ricevuta  
 Pesatura sottopensile  
 Cavo seriale RS 232 (connessione bilance - Stampanti)

## Software (Additional Fee)

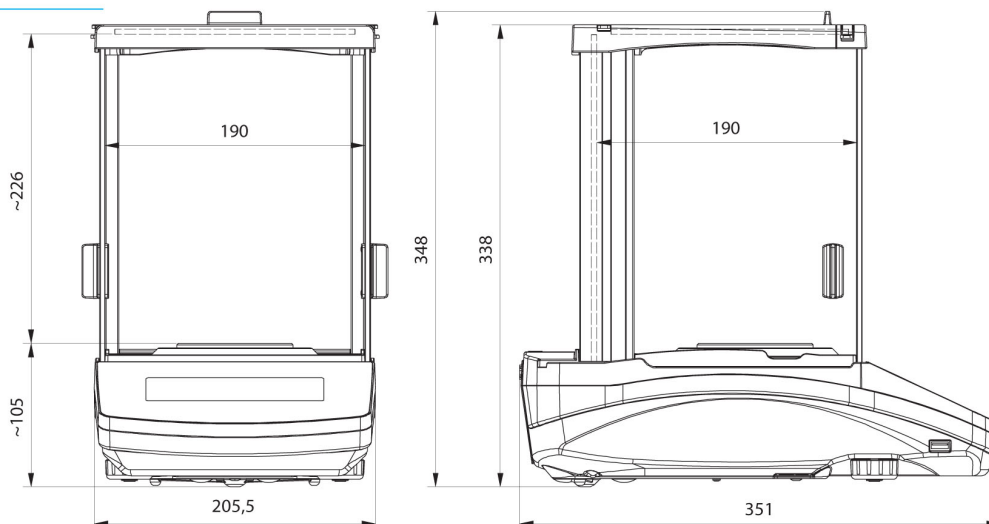
- RAD Key [WX-010-0005]
- „Alibi Reader” PC Software [WX-010-0114]
- Software „Development Studio” RADWAG [WX-010-0104]

- R Panel [WX-010-0187]
- R-LAB [WX-010-0080]

## Device dimensions L x P x A



AS R2, d = 0.01 mg



AS R2, AS R1 d = 0.1 mg