



More information on the website
mirror.radwag.com/de/info,w1,ZAE

Analysenwaage AS 220.R2 PLUS

WL-104-0177



The drawings, photos and graphics used are for illustrative purposes only.

Funktionen



Autotest



Dosing



Percent Weighing



Totalizing



Parts counting



Peak hold



Newton unit measurement



Statistics



Checkweighing



Under-pan weighing



GLP Procedures



Animal weighing



Density determination

Technische Daten

Messtechnische Parameter	
Wägebereich [Max]	220 g
Min. Belastung	10 mg
Ablesbarkeit [d]	0,1 mg
Eichwert [e]	1 mg
Tarierbereich	-220 g
Min. Einwaage (USP)	140 mg

Messtechnische Parameter	
Min. Einwaage (U=1%, k=2)	14 mg
Standard Wiederholbarkeit [Max]	0,08 mg
Standard Wiederholbarkeit [5% Max]	0,07 mg
Garantierte Wiederholbarkeit [Max]	0,1 mg
Garantierte Wiederholbarkeit [5%]	0,09 mg
Linearität	±0,2 mg
Stabilisierungszeit	2 s
Justierung	intern (automatisch)
OIML-Klasse	I
Physikalische Parameter	
Nivelliersystem	manuell
Display	5,3" LCD (hinterleuchtet)
Türen der Wägekammer	manuell
Lieferumfang	Waage, Waagschale, Waagschalenabdeckung, Bodenabdeckung, Netzteil.
Waagschale	ø100 mm
Verpackungsgröße B x T x H	490×400×520 mm
Nettogewicht	7 kg
Bruttogewicht	9 kg
Konstruktion	
Schutzart	IP 43
Kommunikationsschnittstellen	
Schnittstellen	2×RS232 ¹ , 2×USB-A (Zugangsport vorne und hinten), USB-B, Wi-Fi (optional)
Elektrische Parameter	
Maximaler Leistungsaufnahme	3 W
Umgebungsbedingungen	
Umgebungstemperatur	+10 – +40 °C
Relative Luftfeuchtigkeit	40% – 80%

Wiederholbarkeit wird als Standardabweichung von 10 Wägezyklen ausgedrückt.

Die Stabilisierungszeit ist abhängig von den Umgebungsbedingungen und der Geschwindigkeit bei Auflegen der Last auf der Waagschale; für FAST-Profil definiert.

* Der Stromverbrauch hängt von der Terminalkonfiguration und von der Anzahl sowie der Art der angeschlossenen externen Geräte ab.

¹ Die als Zubehör erhältlichen Barcode-Scanner arbeiten mit der Waage nur über die RS232-Schnittstelle.

* Wi-Fi® is a registered trademark of Wi-Fi® Alliance.



Additional fee for verification



Zubehör (Additional Fee)

Antivibrationstische
Halterungen für Kolben
Netzteile

Waagenkoffer
Kabel RS 232, RS 485
Displays

Anschlusskabel für Zigarettenanzünder
Dichtebestimmungsset
USB-Kabel (Waage – Drucker)
Professionelle Wägestationen
Barcode-Scanner
Halter für Reagenzgläser und Filter
Arbeitsplatz für Pipettenkalibrierung

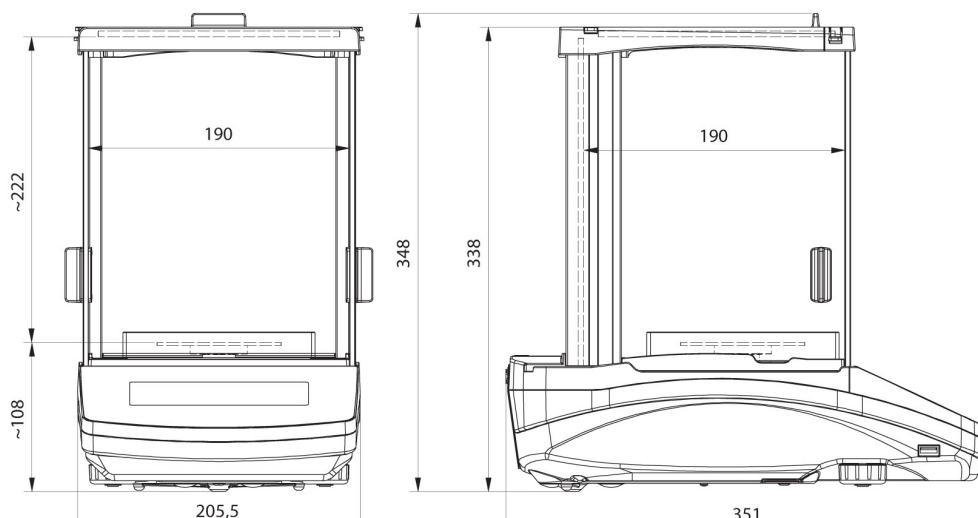
Schutzhauben
Wägebecher
Ionisatoren
Thermische Drucker
Unterflurwägung
Kabel RS 232 (Waage – Drucker)

Software (Additional Fee)

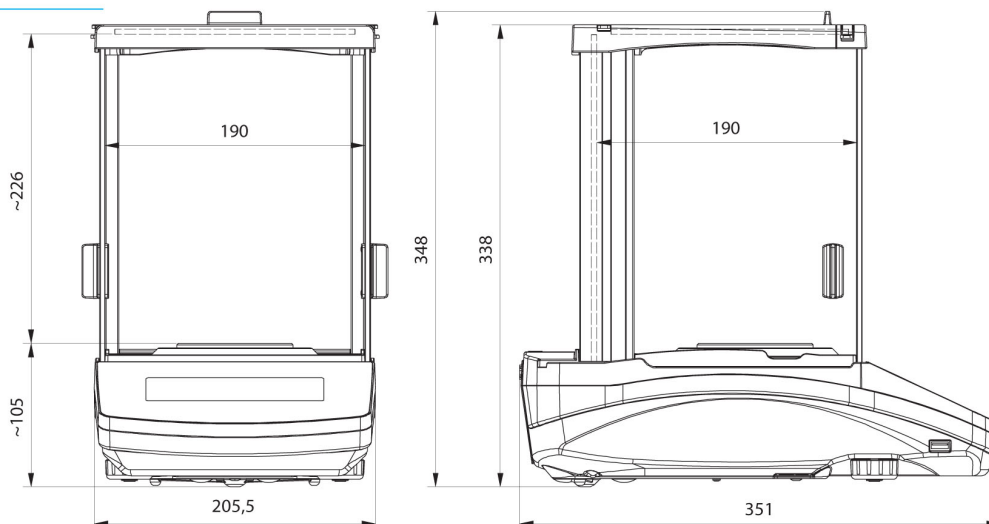
- RAD Key [WX-010-0005]
- Alibi Reader [WX-010-0114]
- RADWAG Development Studio [WX-010-0104]

- R Panel [WX-010-0187]
- RLAB [WX-010-0080]

Abmessungen des Geräts B x T x H



AS R2, d = 0.01 mg



AS R2, AS R1 d = 0.1 mg