



More information on the website
mirror.radwag.com/de/info,w1,Z4X

Waage mit hoher Auflösung PUE 7.1.62.HRP

WP-350-0010



The drawings, photos and graphics used are for illustrative purposes only.

Technische Daten

Messtechnische Parameter	
Wägebereich [Max]	62 kg
Min. Belastung	25 g
Vorlast	30 kg
Ablesbarkeit [d]	0,1 g
Tarierbereich	-62 kg
Wiederholbarkeit	0,08 g
Linearität	±0.4 g
Stabilisierungszeit	2 s
Justierung	intern (automatisch)
Physikalische Parameter	
Display	5,7" Resistiv-Farb-Touchscreen
Waagschale	500×400 mm
Abmessungen des Geräts B x T x H	500×400×180 mm
Verpackungsgröße B x T x H	610×710×275 mm

Physikalische Parameter	
Nettogewicht	30 kg
Bruttogewicht	35 kg
Konstruktion	
Schutzart	IP 66 / 67 Konstruktion, IP 43 Terminal
Konstruktion	pulverbeschichteter Stahl St3S
Waageschale	Edelstahl AISI304
Kommunikationsschnittstellen	
Schnittstellen	2×RS232, 2×USB-A, Ethernet, 4 IN / 4 OUT (Digitalausgang), Wi-Fi
Elektrische Parameter	
Stromversorgung	100 – 240 V AC 50/60 Hz
Umgebungsbedingungen	
Umgebungstemperatur	+10 – +40 °C
Relative Luftfeuchtigkeit	15% – 80%

Wiederholbarkeit wird als Standardabweichung von 10 Wägezyklen ausgedrückt.

Relative Luftfeuchtigkeit unter nicht kondensierenden Bedingungen.

Stabilisierungszeit unter optimalen Umgebungsbedingungen.

* Wi-Fi® is a registered trademark of Wi-Fi® Alliance.



Zubehör (Additional Fee)

Displays

Transponderkartenleser

Netzkabel (Waage – Ethernet)

Kabel RS 232 (Waage – Drucker)

Barcode-Scanner

Etikettendrucker

Thermische Drucker

Ausgang der Stromschnittstelle AP2-1

Modul für zusätzliche Wägeplattformen

Konverter RS 232 – USB

Software (Additional Fee)

• E2R Wägung [WX-010-0099]

• Etiketten-Editor R02 [WX-010-0094]

• RLAB [WX-010-0080]

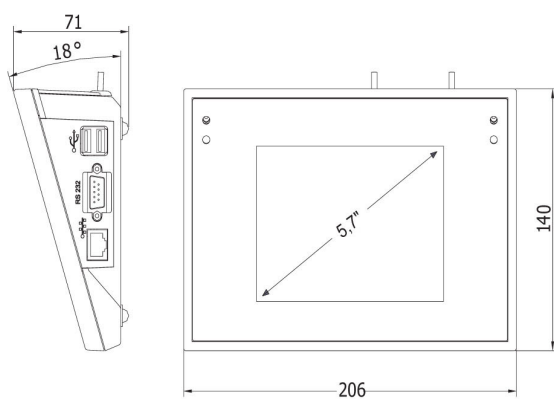
• RADWAG Development Studio [WX-010-0104]

• RAD Key [WX-010-0005]

• Radwag Remote Desktop [WX-010-0107]

• Scale Editor 2.1 [WX-010-0173]

Abmessungen des Geräts B x T x H



Scale type	A1	A2	H
PUE7.1.16 - 32.HRP	360	280	139±3
PUE7.1.62 -120.HRP	500	500	175±3
PUE7.1.150 - 300.HRP	800	600	175±3
PUE7.1.300.1 -1100.HRP	1000	800	175±3
PUE7.1.2000.HRP	1250	1000	175±3

dimensions in mm