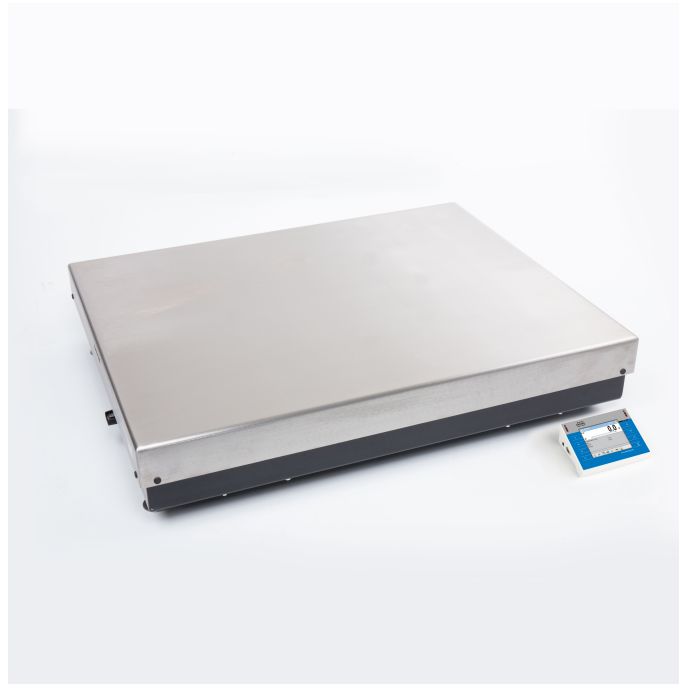




More information on the website  
[mirror.radwag.com/it/info,w1,Z27](http://mirror.radwag.com/it/info,w1,Z27)

# Basamento ad alta risoluzione PUE 7.1.300.HRP.M2.1

WP-350-0030



The drawings, photos and graphics used are for illustrative purposes only.

## Specifiche

Parametri metrologici	
Portata massima [Max]	300 kg
Portata minima [Min]	50 g
Intervallo di precarico	60 kg
Divisione [d]	1 g
Intervallo di verifica della bilancia [e]	10 g
Campo di tara	-300 kg
Ripetibilità	3 g
Linearità	±6 g
Tempo di stabilizzazione	3 s
Calibrazione	internal (automatic)
Classe OIML	II
Quantità massima di unità verificate	30000 e
Parametri fisici	
Display	5,7" Resistive Color Touchscreen

Parametri fisici	
Dimensione piatto	1000×800 mm
Device dimensions L x P x A	360×313×170 mm
Dimensioni del pacco L x P x A	1000×1200×436 mm
Peso net	126 kg
Peso lordo	160 kg
Costruzione	
Punteggio IP	IP 66 / 67 construction, IP 43 terminal
Costruzione	mild steel St3S
Materiale da pesata	Stainless steel AISI304
Interfaccia di comunicazione	
Interfaccia	2×RS232, 2×USB-A, Ethernet, 4 IN / 4 OUT (digital), Wi-Fi
Parametri elettrici	
Alimentatore	100 – 240 V AC 50/60 Hz
Environmental conditions	
Ambiente di lavoro	+10 – +40 °C
Umidità relativa	15% – 80%

**La ripetibilità** è espressa come deviazione standard di 10 cariche.

**Umidità relativa** - in condizioni di non condensazione.

**Tempo di stabilizzazione** - in condizioni ambientali ottimali.

\* Wi-Fi® is a registered trademark of Wi-Fi® Alliance.



Additional fee for verification



## Accessori (Additional Fee)

Display

Letto di tessere transponder

Cavo seriale RS 232 (connessione bilance - Ethernet)

Cavo seriale RS 232 (connessione bilance - Stampanti)

Letto di codici a barre

stampanti per etichette

Stampanti di ricevuta

Moduli aggiuntivi della piattaforma

RS 232 – USB Converter

## Software (Additional Fee)

• E2R Weighing [WX-010-0099]

• Editore di etichette R02 [WX-010-0094]

• R-LAB [WX-010-0080]

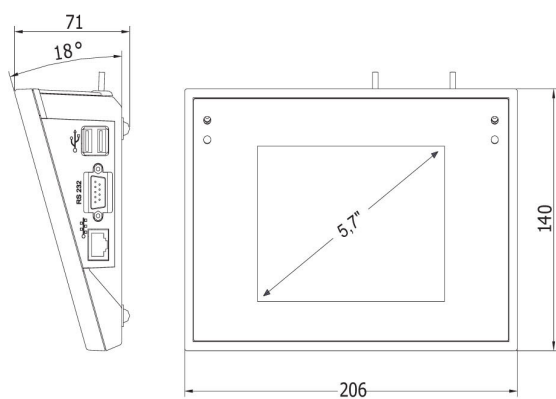
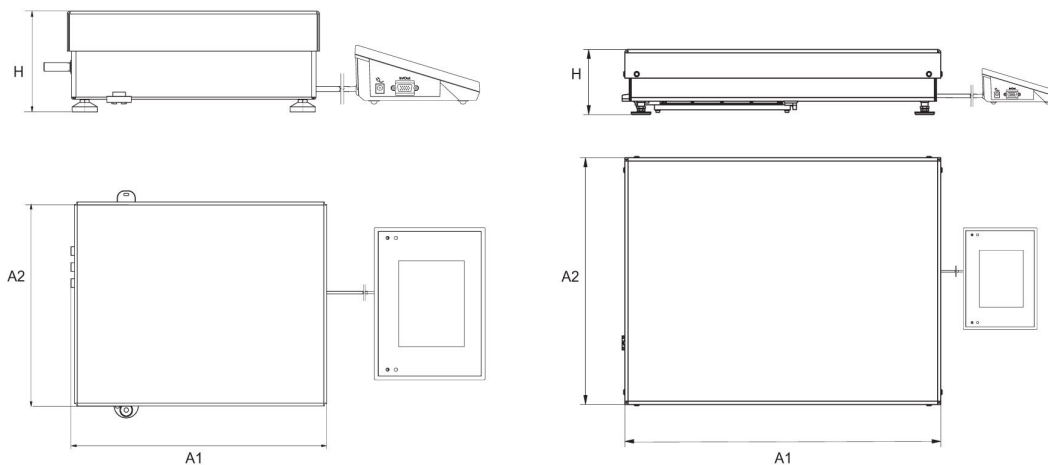
• Software „Development Studio” RADWAG [WX-010-0104]

• RAD Key [WX-010-0005]

• RADWAG Remote Desktop [WX-010-0107]

• Editore per sistemi di pesatura 2.1 [WX-010-0173]

# Device dimensions L x P x A



Scale type	A1	A2	H
PUE7.1.16 - 32.HRP	360	280	139±3
PUE7.1.62 - 120.HRP	500	500	175±3
PUE7.1.150 - 300.HRP	800	600	175±3
PUE7.1.300.1 - 1100.HRP	1000	800	175±3
PUE7.1.2000.HRP	1250	1000	175±3

dimensions in mm