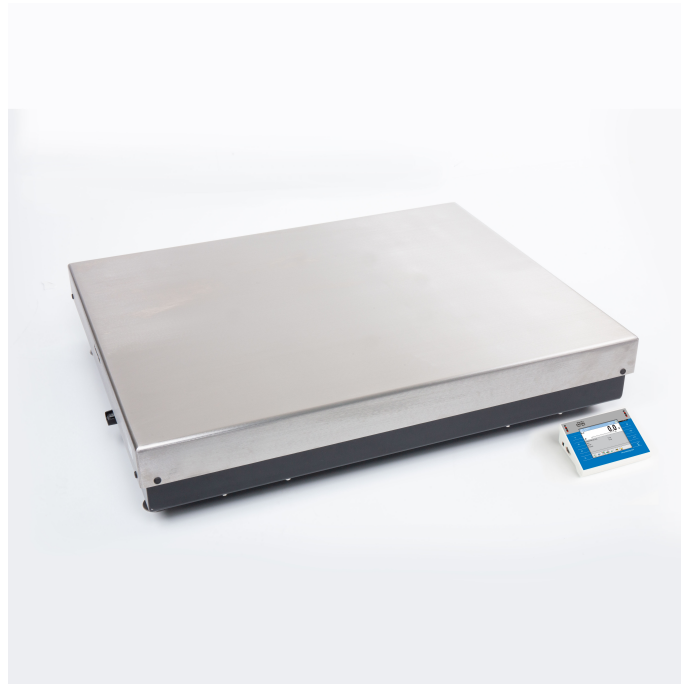




More information on the website
mirror.radwag.com/de/info,w1,Z27

Waage mit hoher Auflösung PUE 7.1.300.1.HRP.M2.1

WP-350-0030



The drawings, photos and graphics used are for illustrative purposes only.

Technische Daten

| Messtechnische Parameter | |
|---------------------------|--------------------------------|
| Wägebereich [Max] | 300 kg |
| Min. Belastung | 50 g |
| Vorlast | 60 kg |
| Ablesbarkeit [d] | 1 g |
| Eichwert [e] | 10 g |
| Tarierbereich | -300 kg |
| Wiederholbarkeit | 3 g |
| Linearität | ±6 g |
| Stabilisierungszeit | 3 s |
| Justierung | intern (automatisch) |
| OIML-Klasse | II |
| Max. Anzahl der Eichwerte | 30000 e |
| Physikalische Parameter | |
| Display | 5,7" Resistiv-Farb-Touchscreen |

| Physikalische Parameter | |
|----------------------------------|--|
| Waagschale | 1000×800 mm |
| Abmessungen des Geräts B x T x H | 360×313×170 mm |
| Verpackungsgröße B x T x H | 1000×1200×436 mm |
| Nettogewicht | 126 kg |
| Bruttogewicht | 160 kg |
| Konstruktion | |
| Schutzart | IP 66 / 67 Konstruktion, IP 43 Terminal |
| Konstruktion | pulverbeschichteter Stahl St3S |
| Waageschale | Edelstahl AISI304 |
| Kommunikationsschnittstellen | |
| Schnittstellen | 2×RS232, 2×USB-A, Ethernet, 4 IN / 4 OUT (Digitalausgang), Wi-Fi |
| Elektrische Parameter | |
| Stromversorgung | 100 – 240 V AC 50/60 Hz |
| Umgebungsbedingungen | |
| Umgebungstemperatur | +10 – +40 °C |
| Relative Luftfeuchtigkeit | 15% – 80% |

Wiederholbarkeit wird als Standardabweichung von 10 Wägezyklen ausgedrückt.

Relative Luftfeuchtigkeit unter nicht kondensierenden Bedingungen.

Stabilisierungszeit unter optimalen Umgebungsbedingungen.

* Wi-Fi® is a registered trademark of Wi-Fi® Alliance.



Additional fee for verification



Zubehör (Additional Fee)

Displays

Transponderkartenleser
 Netzkabel (Waage – Ethernet)
 Kabel RS 232 (Waage – Drucker)
 Barcode-Scanner

Etikettendrucker

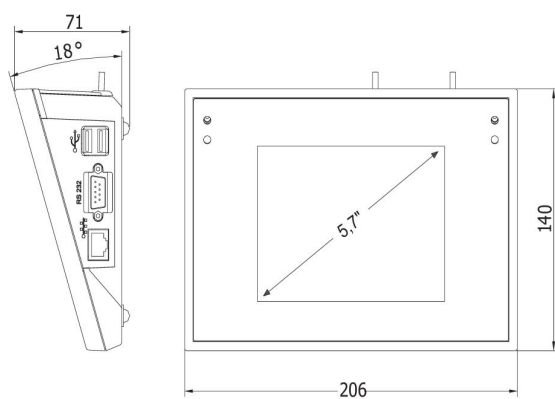
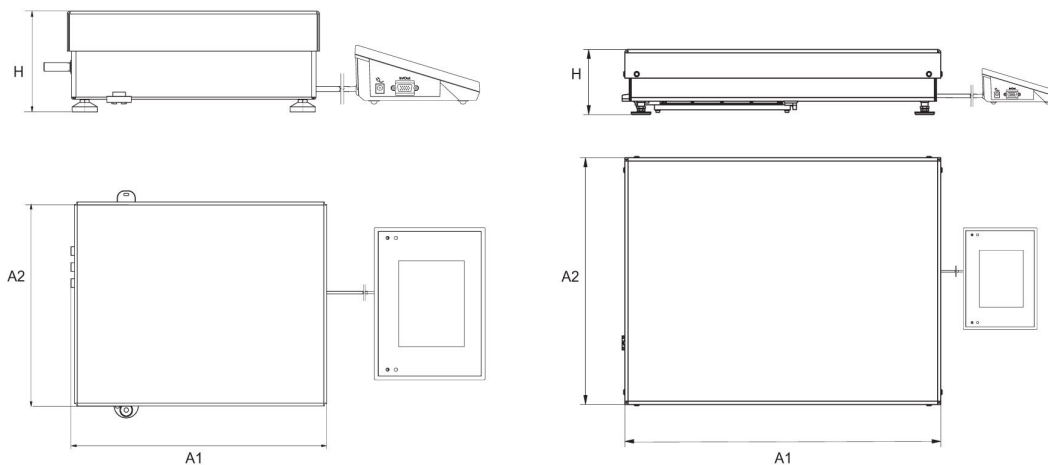
Thermische Drucker
 Modul für zusätzliche Wägeplattformen
 Konverter RS 232 – USB

Software (Additional Fee)

- E2R Wägung [WX-010-0099]
- Etiketten-Editor R02 [WX-010-0094]
- RLAB [WX-010-0080]
- RADWAG Development Studio [WX-010-0104]

- RAD Key [WX-010-0005]
- Radwag Remote Desktop [WX-010-0107]
- Scale Editor 2.1 [WX-010-0173]

Abmessungen des Geräts B x T x H



| Scale type | A1 | A2 | H |
|------------------------|------|------|-------|
| PUE7.1.16 - 32.HRP | 360 | 280 | 139±3 |
| PUE7.1.62 -120.HRP | 500 | 500 | 175±3 |
| PUE7.1.150 - 300.HRP | 800 | 600 | 175±3 |
| PUE7.1.300.1 -1100.HRP | 1000 | 800 | 175±3 |
| PUE7.1.2000.HRP | 1250 | 1000 | 175±3 |

dimensions in mm