



More information on the website  
[mirror.radwag.com/ja/info,w1,Z07](http://mirror.radwag.com/ja/info,w1,Z07)

# IM01.EX-3 通信モジュール

WX-016-0135



The drawings, photos and graphics used are for illustrative purposes only.

## データシート

工事中	
保護クラス	IP 66 / 68 (1,5m)
ATEX認証	II (2)G [Ex ib] IIC Gb II (2)D [Ex ib] IIIC Db
ハウジング	アルミニウム
通信インターフェース	
通信インターフェース	2×RS232, USB, Ethernet, 12 IN / 12 OUT (デジタル)
電気のパラメータ	
電源	100 – 240 V AC 50/60 Hz
消費電力 max.	10 W
環境条件	
動作温度	-10 – +40 °C
保管温度	-20 – +60 °C
相対湿度	10% – 85% RH 結露なし

## 物理的パラメータ

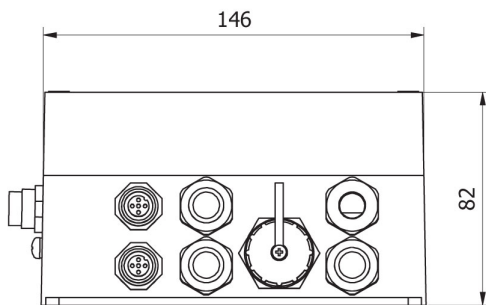
デバイスの寸法 幅x奥行x高さ	222x146x81 mm
正味重量	1,9 kg
総重量	2,5 kg



## 互換性あり (Additional Fee)

HX5.EX-1.4P2 H ステンレス製ビームスケール	HX5.EX-1 H 防水型プラットフォームスケール
HX5.EX-1 HR ステンレス製 1 ロードセルプラットフォームスケール	PUE HX5.EX 計量ターミナル
RS 232 ケーブル (はかり - プリンタ)	HX5.EX-1.4 H ステンレス製 4 ロードセルプラットフォームスケール
HX5.EX-1.4P2 C ビームスケール	RS 232、RS 485 ケーブル
HX5.EX-1.4N ステンレス製ランプスケール	IN/OUT ケーブル
HX5.EX-1.4 C 4 ロードセルプラットフォームスケール	HX5.EX-1.4P C パレットスケール
HX5.EX-1.4P H ステンレス製パレットスケール	USBアダプタ
HX5.EX-1.4 H/Z	USB cable (はかり - プリンタ)
ステンレス製プラットフォームスケール、ピットバージョン	RS 232 - USB コンバータ
HX5.EX-1 C 1-ロードセルプラットフォームスケール	

## デバイスの寸法 幅x奥行x高さ



IM01.EX