



More information on the website
mirror.radwag.com/it/info,w1,Z07

Modulo di comunicazione IM01.EX-3



The drawings, photos and graphics used are for illustrative purposes only.

Specifiche

| | |
|-------------------------------------|--|
| Costruzione | |
| Punteggio IP | IP 66 / 68 (1,5m) |
| Struttura | aluminum |
| Certificazione ATEX | II (2)G [Ex ib] IIC Gb II (2)D [Ex ib] IIIC Db |
| Interfaccia di comunicazione | |
| Interfaccia | 2×RS232, USB, 4IN / 4OUT, Ethernet, 12 IN / 12 OUT (digital) |
| Parametri elettrici | |
| Alimentatore | 100 – 240 V AC 50/60 Hz |
| Massimo assorbimento elettrico | 10 W |
| Environmental conditions | |
| Ambiente di lavoro | -10 – +40 °C |
| Temperatura di stoccaggio | -20 – +60 °C |
| Umidità relativa | 10% – 85% RH no condensation |

Parametri fisici

| | |
|-------------------|---------------|
| Device dimensions | 222×146×81 mm |
| Peso netto | 1,9 kg |
| Peso lordo | 2,5 kg |

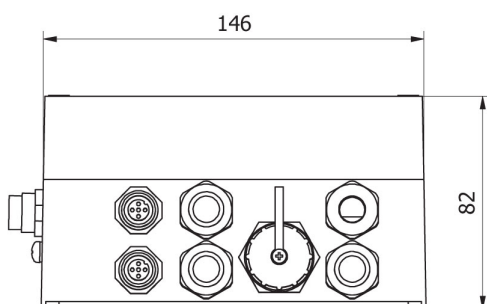


Compatibile con

Supporti di pesata in acciaio inox HX5.EX-1.4P2 H
Piattaforme in esecuzione waterproof HX5.EX-1 HR
Cavo seriale RS 232 (connessione bilance - Stampanti)
Supporti di pesata HX5.EX-1.4P2 C
Bilancia con rampa di carico in acciaio inox HX5.EX-1.4N
Bilancia a piattaforma HX5.EX-1.4 C
Bilance pesa pallet in acciaio inox HX5.EX-1.4P H
Bilancia a piattaforma in acciaio inox versioni con base a compasso HX5.EX-1.4 H/Z
Piattaforme a singola cella di carico HX5.EX-1 C

Piattaforme in esecuzione waterproof HX5.EX-1 H
Terminale di pesata PUE HX5.EX
Bilance a piattaforma in acciaio inox HX5.EX-1 HR
Cavo seriale RS 232, RS 485
cavi IN/OUT
Bilance pesa pallet HX5.EX-1.4P C
USB adapter
cavo USB (connessione bilance - stampanti)
RS 232 – USB Converter

Device dimensions



IM01.EX