



More information on the website  
[mirror.radwag.com/de/info,w1,YYC](https://mirror.radwag.com/de/info,w1,YYC)

# Wasserdichte Plattformwaage H315.15.H4.M

WP-124-0057



The drawings, photos and graphics used are for illustrative purposes only.

## Funktionen



Plus/Minus Control



Percent Weighing



Totalizing



Parts counting



Internal battery



Peak hold



Newton unit measurement



Animal weighing

## Technische Daten

| Messtechnische Parameter                       |        |
|--|--------|
| Wägebereich [Max]                              | 15 kg  |
| Min. Belastung                                 | 100 g  |
| Ablesbarkeit [d]                               | 5 g    |
| Eichwert [e]                                   | 5 g    |
| Tarierbereich                                  | -15 kg |
| Max Ablesbarkeit [d] bei nicht geeichter Waage | 1 g    |
| OIML-Klasse                                    | III    |

| Physikalische Parameter      |  |
|------------------------------|--|
| Display                      | 4,3" LCD (hinterleuchtet)  |
| Waagschale                   | 500×500 mm   |
| Verpackungsgröße B x T x H   | 610×610×330 mm   |
| Nettogewicht                 | 23,5 kg  |
| Bruttogewicht                | 25,8 kg  |
| Konstruktion                 |  |
| Schutzart                    | IP 66 / 67 Konstruktion, IP 66 / 67 / 69 Terminal                          |
| Kommunikationsschnittstellen |  |
| Schnittstellen               | RS232, USB   |
| Optionale Schnittstellen     | RS232 oder RS485 oder 4IN/4OUT oder Ethernet oder Analogausgang<br>4-20 mA |
| Elektrische Parameter        |  |
| Stromversorgung              | 100 – 240 V AC 50/60 Hz  |
| Optionale Stromversorgung    | interner Akkumulator   |
| Akku-Betriebszeit            | max 7h   |
| Umgebungsbedingungen         |  |
| Umgebungstemperatur          | -10 – +40 °C   |
| Relative Luftfeuchtigkeit    | 10% – 85% RH ohne Kondensation   |



Additional fee for verification



## Zubehör (Additional Fee)

Ausgang der Stromschnittstelle AP2-4  
Kabel RS 232 (Waage – Drucker)  
Antivibrationstische  
Displays  
Netzkabel (Waage – Ethernet)  
Kabel RS 232, RS 485  
Netzteile

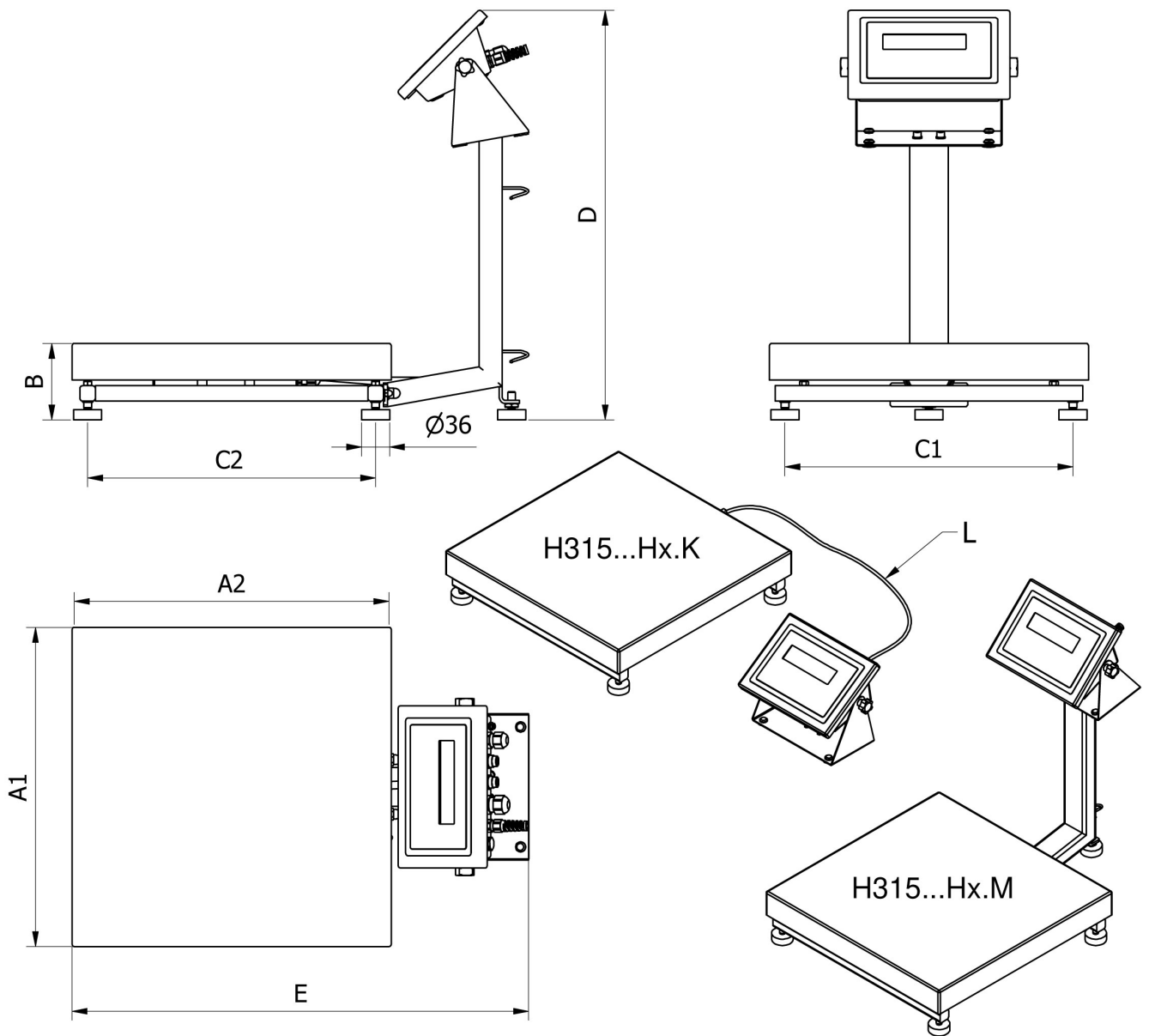
Konverter RS 232 – Ethernet  
USB-Adapter  
Thermische Drucker  
Rahmen mit Rollenförderern  
USB-Kabel (Waage – Drucker)  
Wandhalterung, Stativ  
Konverter RS 232 – USB

## Software (Additional Fee)

- RAD Key [WX-010-0005]
- Scale Editor 2.1 [WX-010-0173]

- RLAB [WX-010-0080]

# Abmessungen des Geräts B x T x H



|               |           | A1  | A2  | B       | C1  | C2  | D    | E    | L    |
|---------------|-----------|-----|-----|---------|-----|-----|------|------|------|
| H135...H1.M   | 150 x 200 | 152 | 202 | 87 ± 3  | 110 | 190 | ~443 | ~361 |      |
| H135...H1.K   | 150 x 200 | 152 | 202 | 87 ± 3  | 110 | 146 | -    | -    | 1,5m |
| H315...H2.M   | 250 x 300 | 246 | 306 | 104 ± 3 | 208 | 268 | ~525 | ~483 |      |
| H315...H2.K   | 250 x 300 | 246 | 306 | 104 ± 3 | 208 | 268 | -    | -    | 1,5m |
| H315...H3.M   | 410 x 410 | 410 | 410 | 98 ± 2  | 370 | 370 | ~525 | ~587 |      |
| H315...H3.K   | 410 x 410 | 410 | 410 | 98 ± 2  | 370 | 370 | -    | -    | 2,5m |
| H315...H4.M   | 500 x 500 | 497 | 497 | 155 ± 5 | 400 | 400 | ~767 | ~650 |      |
| H315...H4.K   | 500 x 500 | 497 | 497 | 155 ± 5 | 400 | 400 | -    | -    | 2,5m |
| H315...H3/5.M | 400 x 600 | 597 | 397 | 155 ± 5 | 500 | 300 | ~767 | ~550 |      |
| H315...H3/5.K | 400 x 600 | 597 | 397 | 155 ± 5 | 500 | 300 | -    | -    | 2,5m |
| H315...H5.M   | 600 x 600 | 597 | 597 | 155 ± 5 | 500 | 500 | ~767 | ~750 |      |
| H315...H5.K   | 600 x 600 | 597 | 597 | 155 ± 5 | 500 | 500 | -    | -    | 2,5m |
| H315...H6.M   | 800 x 800 | 799 | 799 | 135 ± 5 | 720 | 740 | ~773 | ~976 |      |
| H315...H6.K   | 800 x 800 | 799 | 799 | 135 ± 5 | 720 | 740 | -    | -    | 2,5m |