



More information on the website  
[mirror.radwag.com/pl/info,w1,YXA](http://mirror.radwag.com/pl/info,w1,YXA)

# Waga analityczna AS 120.R2 PLUS

WL-104-0191



Użyte rysunki, zdjęcia, grafiki mają charakter poglądowy.

## Funkcje



Autotest



Dozowanie



Odchyłki procentowe



Sumowanie ważeń



Liczenie sztuk



Zatrząsk maksymalnego  
wskazania



Pomiar w Newtonach



Statystyka



Doważanie



Ważenie podsalkowe



Procedury GLP



Ważenie zwierząt



Wyznaczanie gęstości

## Dane techniczne

Parametry metrologiczne	
Obciążenie maksymalne [Max]	120 g
Obciążenie minimalne [Min]	1 mg
Dokładność odczytu [d]	0,01 mg
Działka legalizacyjna [e]	1 mg
Zakres tary	-120 g
Minimalna naważka USP	24 mg

Parametry metrologiczne	
Minimalna naważka (U=1%, k=2)	2,4 mg
Powtarzalność standardowa [Max]	0,03 mg
Powtarzalność standardowa [5% Max]	0,012 mg
Powtarzalność dopuszczalna [Max]	0,05 mg
Powtarzalność dopuszczalna [5% Max]	0,02 mg
Liniowość	±0,07 mg
Czas stabilizacji	2 s
Adiustacja	wewnętrzna (automatyczna)
Klasa dokładności OIML	I
Parametry fizyczne	
System poziomowania	manualny
Wyświetlacz	5,3" LCD (z podświetleniem)
Drzwi komory ważenia	manualne
Elementy zestawu	Waga, szalka, osłona szalki, pierścień centrujący, osłona dolna, zasilacz sieciowy, pokrowiec.
Wymiar szalki	ø90 ażurowa + ø85 (opcja) mm
Wymiary opakowania S x G x W	545×455×575 mm
Masa netto	7,04 kg
Masa brutto	10 kg
Konstrukcja	
Stopień ochrony	IP 43
Interfejs komunikacyjny	
Interfejs	2×RS232 <sup>1</sup> , 2×USB-A (działające wymiennie), USB-B, Wi-Fi (opcja)
Parametry elektryczne	
Maksymalny pobór mocy	3 W
Warunki środowiskowe	
Temperatura pracy	+10 – +40 °C
Wilgotność względna powietrza	40% – 80%

**Powtarzalność** wyrażona jest jako odchylenie standardowe z 10-ciu postawień obciążenia.

**Czas stabilizacji** zależy od warunków zewnętrznych i dynamiki umieszczania ładunku na szalce; określony dla profilu FAST.

\* Pobór mocy zależy od konfiguracji terminala oraz liczby i rodzaju podłączonych urządzeń zewnętrznych.

<sup>1</sup> Dostępne jako akcesorium skanery kodów kreskowych współpracują z wagą przy użyciu tylko i wyłącznie interfejsu RS232.

\* Wi-Fi® jest zarejestrowanym znakiem towarowym będącym własnością Wi-Fi® Alliance.



Weryfikacja dodatkowo płatna



## Akcesoria (Dodatkowo płatne)

Stoły antywibracyjne  
Zasilacze  
Przewody zasilania z zapalniczki samochodowej  
KIT - Zestaw do wyznaczania gęstości

Przewody RS 232, RS 485  
Wyświetlacze  
Osłonki ochronne do wag  
Naczynka wagowe

Przewód USB (waga – drukarka)  
Profesjonalne stanowiska wagowe  
Skanery kodów kreskowych  
Stanowisko do kalibracji pipet  
Walizki transportowe do wag

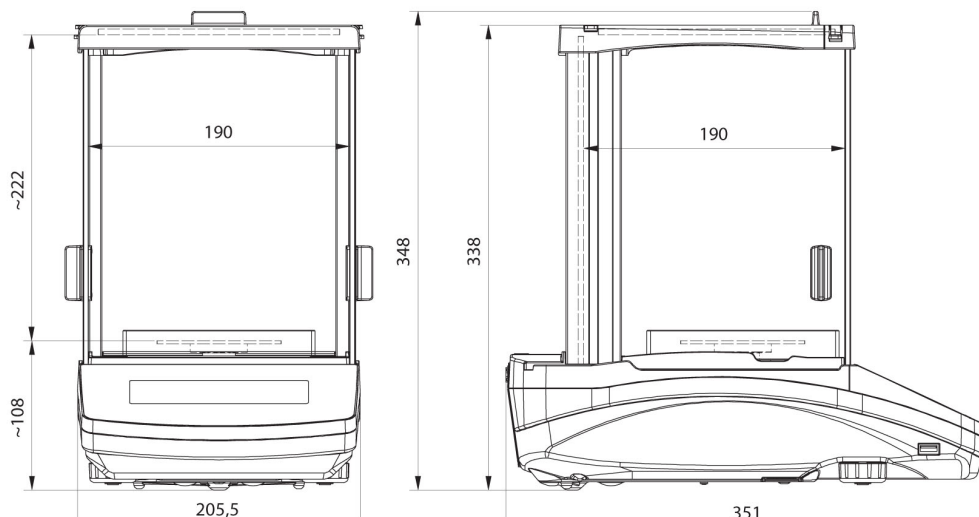
Jonizatory  
Drukarki paragonowe  
Ważenie podsalkowe  
Przewody RS 232 (waga – drukarka)

## Oprogramowanie (Dodatkowo płatne)

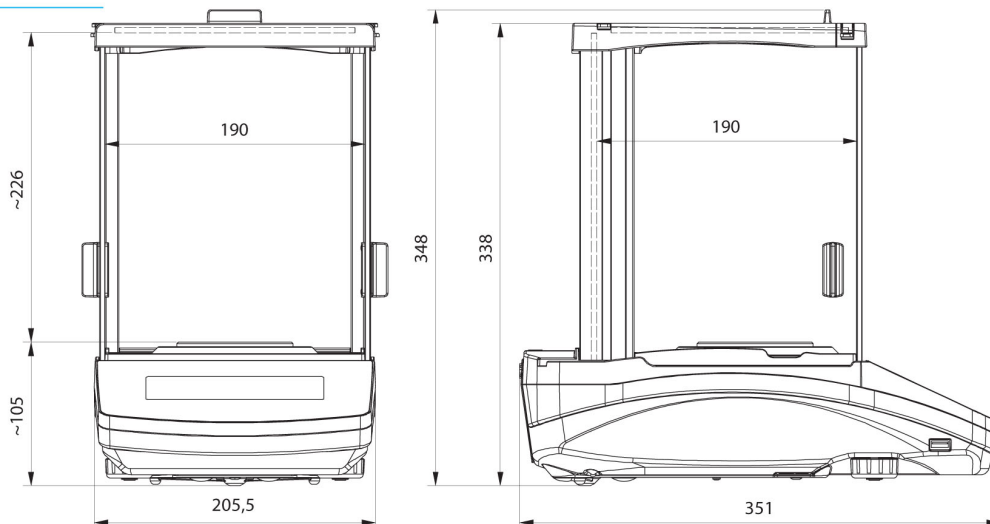
- RAD Key [WX-010-0005]
- Alibi Reader [WX-010-0114]
- RADWAG Development Studio [WX-010-0104]

- R-Panel [WX-010-0187]
- R-Lab [WX-010-0080]

## Wymiary urządzenia S x G x W



AS R2, d = 0.01 mg



AS R2, AS R1 d = 0.1 mg