



Balance analytique AS 120.R2 PLUS

WL-104-0191

More information on the website
mirror.radwag.com/fr/info,w1,YXA



The drawings, photos and graphics used are for illustrative purposes only.

Fonctions



Autotest



Dosing



Percent Weighing



Totalizing



Parts counting



Peak hold



Newton unit measurement



Statistics



Checkweighing



Under-pan weighing



GLP Procedures



Animal weighing



Density determination

Paramètres Techniques

| Paramètres métrologiques | |
|-----------------------------|---------|
| Capacité maximale [Max] | 120 g |
| Capacité minimale [Min] | 1 mg |
| Précision de lecture [d] | 0,01 mg |
| Échelon de légalisation [e] | 1 mg |
| Étendue de tare | -120 g |
| Pesée minimale USP | 24 mg |

| Paramètres métrologiques | |
|----------------------------------|---|
| Pesée minimale (U=1%, k=2) | 2,4 mg |
| Répétabilité standard [Max] | 0,03 mg |
| Répétabilité standard [5% Max] | 0,012 mg |
| Répétabilité admissible [Max] | 0,05 mg |
| Répétabilité admissible [5% Max] | 0,02 mg |
| Linéarité | ±0,07 mg |
| Temps de stabilisation | 2 s |
| Ajustage | interne (automatique) |
| Classe de précision OIML | I |
| Paramètres physiques | |
| Système de nivellement | manuel |
| Afficheur | 5,3" LCD (rétro-éclairé) |
| Porte de la cage de pesée | manuel |
| Élément du kit | Balance, plateau, couvercle de plateau, bague de centrage, couvercle inférieur, adaptateur secteur, housse. |
| Dimension du plateau | ø90 en ajour + ø85 (option) mm |
| Dimensions de colis L x P x H | 545x455x575 mm |
| Masse nette | 7,04 kg |
| Masse brute | 10 kg |
| Construction | |
| Degré de protection | IP 43 |
| Interface de Communication | |
| Interface de Communication | 2xRS232 ¹ , 2xUSB-A (interchangeable), USB-B, Wi-Fi (option) |
| Paramètres électriques | |
| Prise de courant maximale | 3 W |
| Conditions environnementales | |
| Température du travail | +10 – +40 °C |
| Humidité relative d'air | 40% – 80% |

Répétabilité exprimée comme un écart standardisé de 10 placements de chargé.

Temps de stabilisation dépend de conditions externes et de la dynamique du placement d'un poids sur le plateau; déterminé pour le profil FAST.

* La consommation électrique dépend de la configuration du terminal et du nombre et du type de périphériques connectés.

¹ Les scanners de codes-barres disponibles en accessoire coopèrent avec la balance en utilisant uniquement l'interface RS232.

* Wi-Fi® is a registered trademark of Wi-Fi® Alliance.



Additional fee for verification



Accessoires (Additional Fee)

Tables antivibratoires
Alimentateurs
Câbles d'alimentation de cigare-allume

Câbles RS 232, RS 485
Afficheurs
Écran de protection anti-poussière

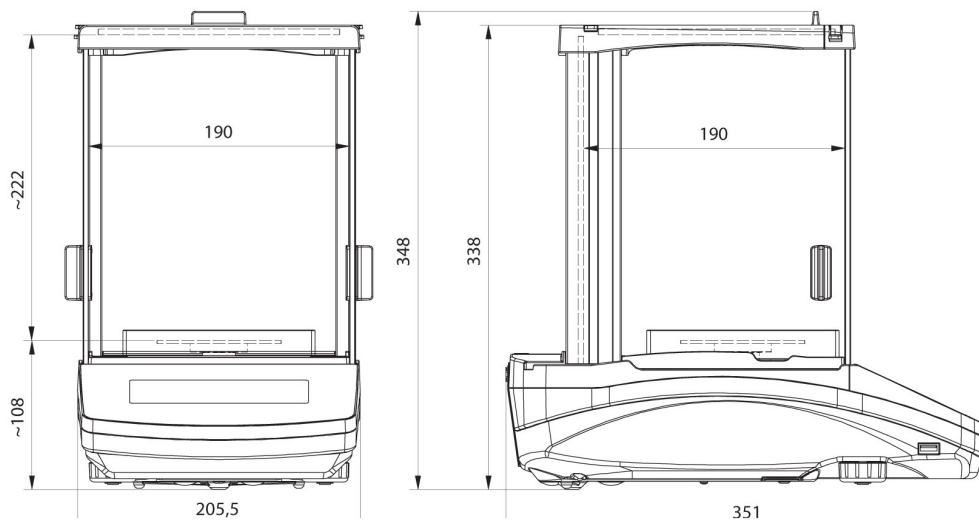
KIT pour déterminer la densité
Câble USB (balance – imprimante)
Tables de balance professionnelle
Lecteurs de code-barres
Poste pour calibrage de pipettes
Valises pour balances

Cellules de pesée récipients
Ioniseurs
Imprimante de tickets de caisse
Pesage sous la balance
Câbles RS 232 (balance – imprimante)

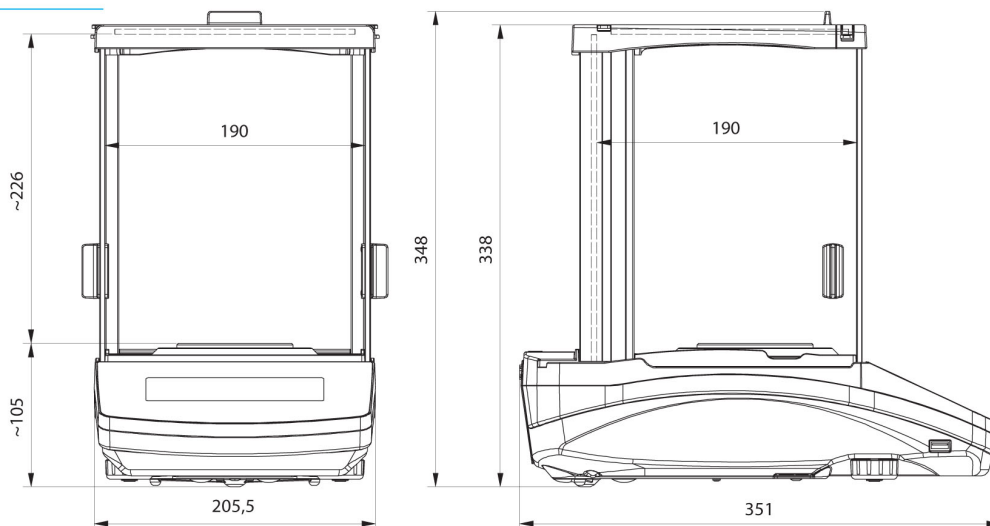
Software (Additional Fee)

- RAD Key [WX-010-0005]
- Alibi Reader [WX-010-0114]
- RADWAG Studio du Développement [WX-010-0104]
- R Panel [WX-010-0187]
- R-LAB [WX-010-0080]

Dimensions d'appareil L x P x H



AS R2, d = 0.01 mg



AS R2, AS R1 d = 0.1 mg