



Balanza analítica AS 120.R2 PLUS

WL-104-0191

More information on the website
mirror.radwag.com/es/info,w1,YXA



The drawings, photos and graphics used are for illustrative purposes only.

Funciones



Auto-prueba



Dosificación



Desviaciones porcentuales



Resumiendo pesajes



Contar piezas



Cierre de la indicación máxima



Medición en Newtons



Estadísticas



Controlador de peso



Pesaje debajo del platillo



Procedimientos GLP



Pesar animales



Determinación de densidad

Datos técnicos

Parámetros metrológicos	
Maxima capacidad [Max]	120 g
Minima capacidad	1 mg
Legibilidad [d]	0,01 mg
División de legalización [e]	1 mg
Rango de tara	-120 g
Pesada mínima USP	24 mg

Parámetros metrológicos	
Pesada mínima (U=1%, k=2)	2,4 mg
Repetibilidad estándar [Máx.]	0,03 mg
Repetibilidad estándar [5% Máx.]	0,012 mg
Repetibilidad permitida [Máx.]	0,05 mg
Repetibilidad permitida [5% Máx.]	0,02 mg
Linealidad	±0,07 mg
Tiempo de estabilización	2 s
Calibración	interna (automática)
Clase OIML	I
Parámetros físicos	
Sistema de nivelación	manual
Pantalla	5,3" LCD (con retroiluminación)
Puerta de la cámara de pesaje	manual
Elementos del set	Balanza, platillo, protección del platillo, anillo de centrado, protección inferior, adaptador de CA, funda.
Dimensión de platillo	Ø90 de calado + Ø85 (Opcional) mm
Dimensiones de embalaje An x Pr x Al	545x455x575 mm
Masa neta	7,04 kg
Masa bruta	10 kg
Construcción	
Grado de protección	IP 43
Interface de comunicación	
Conectividad	2xRS232 ¹ , 2xUSB-A (Intercambiable), USB-B, Wi-Fi (Opcional)
Parámetros eléctricos	
Consumo máximo de potencia	3 W
Condiciones ambientales	
Temperatura de trabajo	+10 – +40 °C
Humedad relativa de aire	40% – 80%

La **repetibilidad** se expresa como una desviación estándar de 10 posiciones de carga.

El **tiempo de estabilización** depende de las condiciones externas y la dinámica de colocar los pesos en el platillo; especificado para el perfil FAST.

* El consumo de energía depende de la configuración del terminal y del número y tipo de dispositivos externos conectados.

¹ Los lectores de códigos de barras disponibles como accesorio cooperan con la balanza utilizando solo la interfaz RS232.

* Wi-Fi® is a registered trademark of Wi-Fi® Alliance.



Additional fee for verification



Accesorios (Additional Fee)

Mesas antivibratil
Adaptadores de corriente
Cables de corriente desde mechero de automóvil

Cables RS 232, RS 485
Pantallas
Protecciones de seguridad

KIT para determinar la densidad
Cable USB (Bascula a Impresora)
Mesas de pesaje profesional
Escáner de códigos de barra
Puesto de calibración de pipetas
Maletas para Básculas

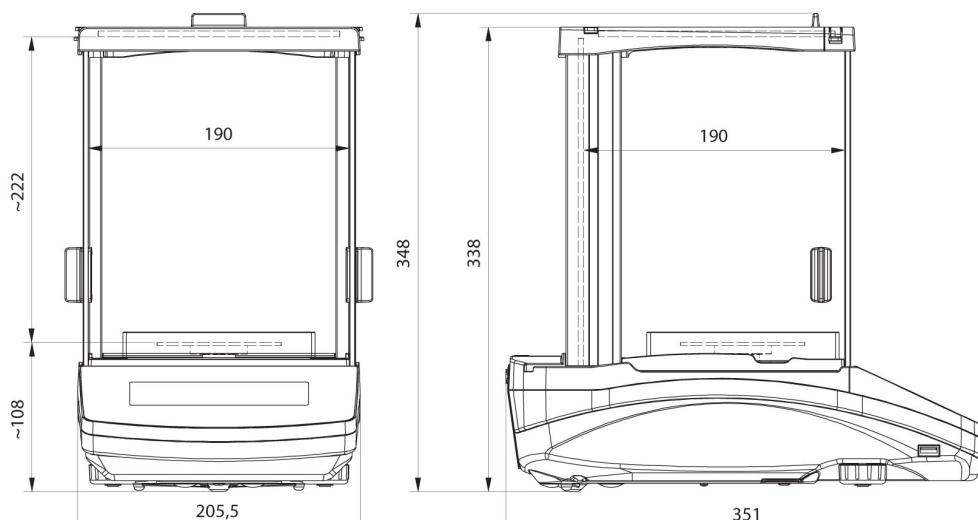
Recipientes de pesaje
Ionizadores
Impresoras de recibos
Pasaje debajo del platillo
Cables RS 232 (Bascula a Impresora)

Programas (Additional Fee)

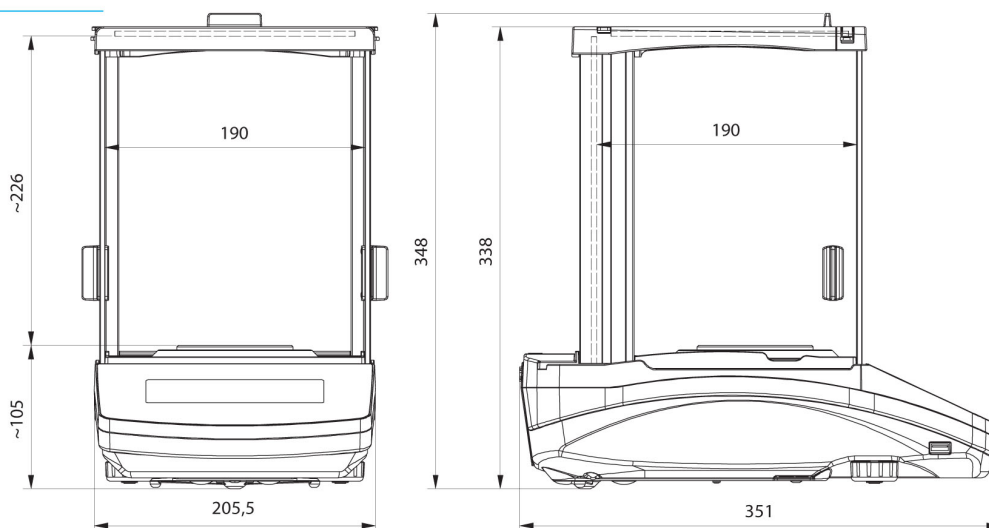
- RAD Key [WX-010-0005]
- Alibi Reader PC Software [WX-010-0114]
- RADWAG Development Studio [WX-010-0104]

- R Panel [WX-010-0187]
- R-LAB [WX-010-0080]

Dimensiones de aparato An x Pr x Al



AS R2, d = 0.01 mg



AS R2, AS R1 d = 0.1 mg