



More information on the website
mirror.radwag.com/de/info,w1,YXA

Analysenwaage AS 120.R2 PLUS

WL-104-0191



The drawings, photos and graphics used are for illustrative purposes only.

Funktionen



Autotest



Dosing



Percent Weighing



Totalizing



Parts counting



Peak hold



Newton unit measurement



Statistics



Checkweighing



Under-pan weighing



GLP Procedures



Animal weighing



Density determination

Technische Daten

Messtechnische Parameter	
Wägebereich [Max]	120 g
Min. Belastung	1 mg
Ablesbarkeit [d]	0,01 mg
Eichwert [e]	1 mg
Tarierbereich	-120 g
Min. Einwaage (USP)	24 mg

Messtechnische Parameter	
Min. Einwaage (U=1%, k=2)	2,4 mg
Standard Wiederholbarkeit [Max]	0,03 mg
Standard Wiederholbarkeit [5% Max]	0,012 mg
Garantierte Wiederholbarkeit [Max]	0,05 mg
Garantierte Wiederholbarkeit [5%]	0,02 mg
Linearität	±0,07 mg
Stabilisierungszeit	2 s
Justierung	intern (automatisch)
OIML-Klasse	I
Physikalische Parameter	
Nivelliersystem	manuell
Display	5,3" LCD (hinterleuchtet)
Türen der Wägekammer	manuell
Lieferumfang	Waage, Waagschale, Waagschalenabdeckung, Zentrierring, Bodenabdeckung, Netzteil, Stoffabdeckung.
Waagschale	ø90 Gitterwaagschale + ø85 (optional) mm
Verpackungsgröße B x T x H	545×455×575 mm
Nettogewicht	7,04 kg
Bruttogewicht	10 kg
Konstruktion	
Schutzart	IP 43
Kommunikationsschnittstellen	
Schnittstellen	2×RS232 ¹ , 2×USB-A (Zugangsport vorne und hinten), USB-B, Wi-Fi (optional)
Elektrische Parameter	
Maximaler Leistungsaufnahme	3 W
Umgebungsbedingungen	
Umgebungstemperatur	+10 – +40 °C
Relative Luftfeuchtigkeit	40% – 80%

Wiederholbarkeit wird als Standardabweichung von 10 Wägezyklen ausgedrückt.

Die Stabilisierungszeit ist abhängig von den Umgebungsbedingungen und der Geschwindigkeit bei Auflegen der Last auf der Waagschale; für FAST-Profil definiert.

* Der Stromverbrauch hängt von der Terminalkonfiguration und von der Anzahl sowie der Art der angeschlossenen externen Geräte ab.

¹ Die als Zubehör erhältlichen Barcode-Scanner arbeiten mit der Waage nur über die RS232-Schnittstelle.

* Wi-Fi® is a registered trademark of Wi-Fi® Alliance.



Additional fee for verification



Zubehör (Additional Fee)

Antivibrationstische
Netzteile
Anschlusskabel für Zigarettenanzünder

Kabel RS 232, RS 485
Displays
Schutzhauben

Dichtebestimmungsset
USB-Kabel (Waage – Drucker)
Professionelle Wägestationen
Barcode-Scanner
Arbeitsplatz für Pipettenkalibrierung
Waagenkoffer

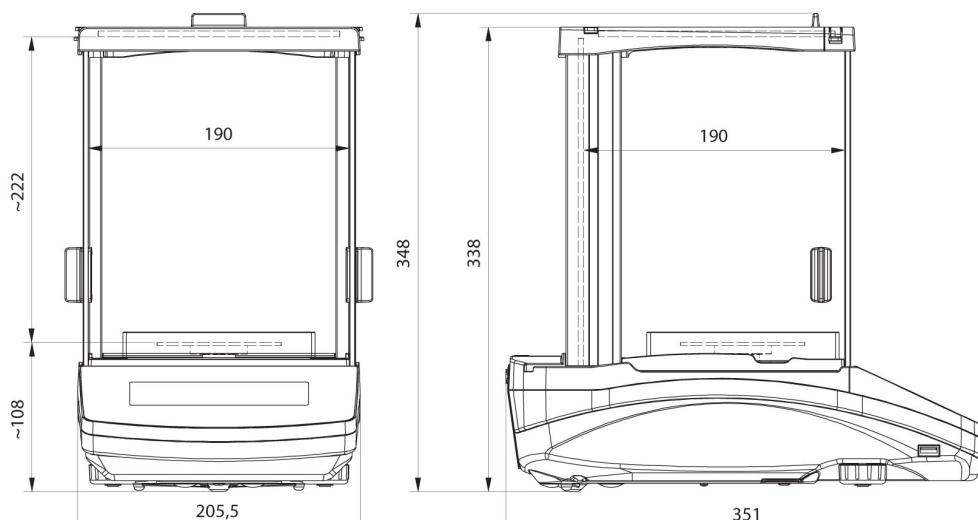
Wägebecher
Ionisatoren
Thermische Drucker
Unterflurwägung
Kabel RS 232 (Waage – Drucker)

Software (Additional Fee)

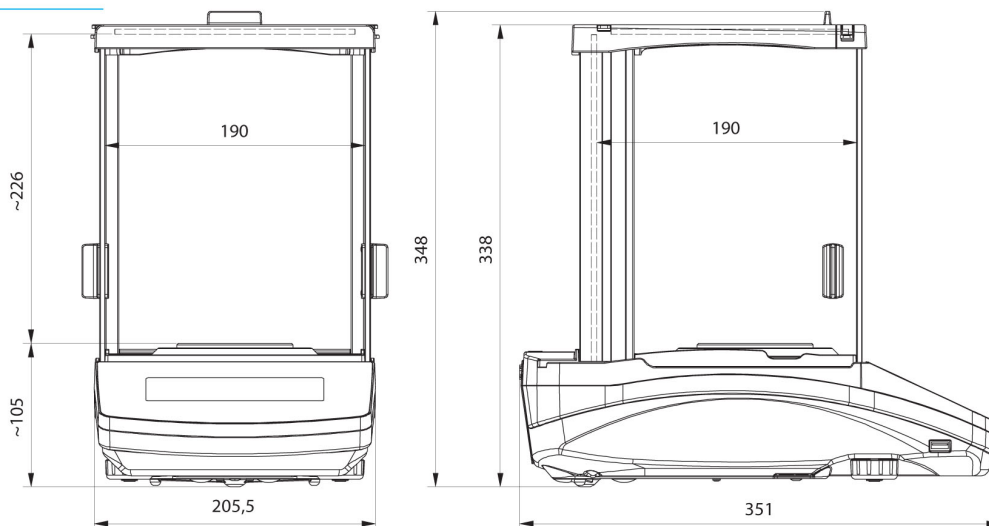
- RAD Key [WX-010-0005]
- Alibi Reader [WX-010-0114]
- RADWAG Development Studio [WX-010-0104]

- R Panel [WX-010-0187]
- RLAB [WX-010-0080]

Abmessungen des Geräts B x T x H



AS R2, d = 0.01 mg



AS R2, AS R1 d = 0.1 mg