



More information on the website  
[mirror.radwag.com/es/info,w1,YR6](http://mirror.radwag.com/es/info,w1,YR6)

# Báscula multifuncional HX7.1,5.H1

WP-122-0002



The drawings, photos and graphics used are for illustrative purposes only.

## Funciones



Dosificación



Desviaciones porcentuales



Contar piezas



Recetas



Unidades intercambiables



Memoria Alibi

## Datos técnicos

### Parámetros metrológicos

Maxima capacidad [Max] 1,5 kg

Minima capacidad 10 g

Legibilidad [d] 0,5 g

División de legalización [e] 0,5 g

Rango de tara -1,5 kg

Legibilidad máxima para las balanzas no verificadas 0,2 g

Clase OIML III

### Parámetros físicos

Pantalla 7" gráfico color

<b>Parámetros físicos</b>	
Dimensión de platillo	150×200 mm
Dimensiones de embalaje An x Pr x Al	310×370×460 mm
Masa neta	7,8 kg
Masa bruta	9,4 kg
<b>Construcción</b>	
Grado de protección	IP 66 / 67 construcción, IP 66 / 67 terminal
Teclado	membrana
Construcción	Acero inoxidable AISI304
Material del platillo	Acero inoxidable AISI304
<b>Interface de comunicación</b>	
Conectividad	RS232, USB-A, 4IN, 4OUT, Ethernet, Modbus RTU
Interfaces opcionales	USB (M12 4P), Ethernet, módulo RS485, módulo RS232, módulo Profibus (Dp SLAVE), PROFINET (RRJ45), EtherNet/IP (RRJ45), 12 IN, 12 OUT, 4-20mA, 0-10V
<b>Parámetros eléctricos</b>	
Alimentación	100 – 240 V AC 50/60 Hz
Consumo máximo de potencia	25 W
Corriente de alimentación adicional	12 – 24 V DC
<b>Condiciones ambientales</b>	
Temperatura de trabajo	-10 – +40 °C
Temperatura de almacenamiento	-10 – +50 °C
Humedad relativa de aire	10% – 80% RH sin condensación
Medidor	PUE HX7
Número de botones	22
<b>Características utilidades</b>	
Numero máximo de plataformas en servicio	2



Additional fee for verification



## Accesorios (Additional Fee)

Salidas del bucle de corriente AP2-4  
 Cables RS 232 (Bascula a Impresora)  
 Soportes con transportadores con rollos  
 Cables RS 232 (Bascula a Impresora ZEBRA)  
 Mesas antivibratil  
 Pantallas  
 Adaptadores de corriente  
 Cables RS 232, RS 485  
 Cable USB (Bascula a Impresora)  
 Cables Entradas/Salidas

Escáner de códigos de barra  
 Impresoras de etiquetas  
 Soportes, brazos  
 Teclado, manipuladores  
 Adaptadores USB  
 Impresoras de recibos  
 Módulos adicionales de la plataforma  
 Convertidor RS 232 a USB  
 Módulos adicionales

## Programas (Additional Fee)

- E2R Pesajes [WX-010-0099]
- Editor de Etiquetas R02 [WX-010-0094]

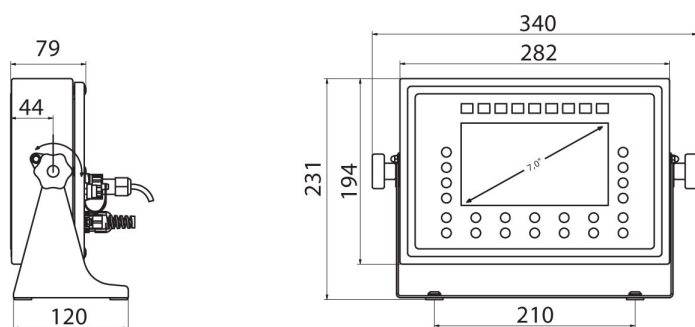
- RAD Key [WX-010-0005]
- Alibi Reader PC Software [WX-010-0114]

## Dimensiones de aparato An x Pr x Al



H Platform

	A1	A2	H
HX7.H1	200	150	85±3
HX7.H2	250	300	103±3
HX7.H3	410	410	98±2
HX7.H4	500	500	155±5
HX7.H3/5	400	600	155±5
HX7.H5	600	600	155±5
HX7.H6	800	800	135±5



PUE HX7