



More information on the website
mirror.radwag.com/ja/info,w1,YQW

MWMH 100-3 電磁力補償型計量モジュール

WX-016-0217



The drawings, photos and graphics used are for illustrative purposes only.

データシート

計測パラメータ

最大ひょう量 [Max]	1 kg
最小荷重	2 g
プリロード範囲	6 – 9 kg
最小表示 [d]	0,1 g
法定計量時の単位 [e]	0,1 g
風袋範囲	-1 kg
繰返し性	0,01 g
安定化時間	0,1 s
調整	ワイヤー + シールド
OIMLクラス	III
感度温度ドリフト	$2 \times 10^{-6} / ^\circ\text{C} \times \text{Rt}$

工事中

保護クラス	IP 69 K
材料	いいえ

通信インターフェース

通信インターフェース RS232, Ethernet, 2×IN / 2×OUT

電気のパラメータ

電源 12 – 24 V DC

消費電力 max. 5 W

環境条件

動作温度 +10 – +40 °C

保管温度 -20 – +50 °C

相対湿度 15% – 80%

物理的パラメータ

計量皿寸法 212×174 mm

デバイスの寸法 幅×奥行×高さ 344×224×166 mm

梱包寸法 幅×奥行×高さ 580×413×360 mm

正味重量 12,4 kg

総重量 15 kg



アクセサリ (Additional Fee)

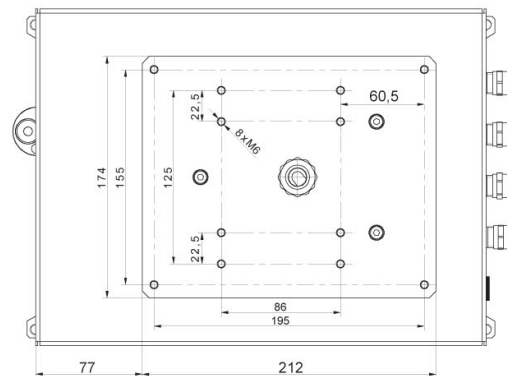
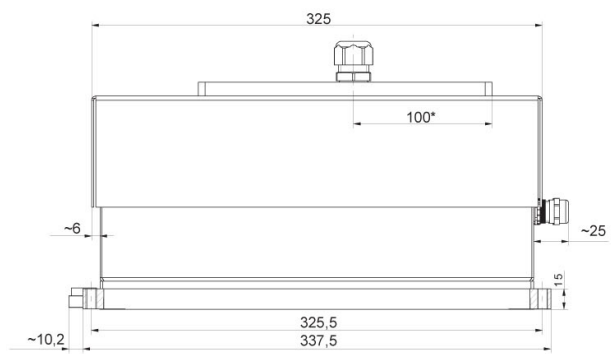
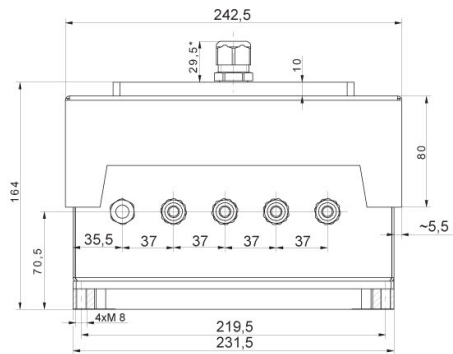
RS 232 – USB コンバータ

ソフトウェア (Additional Fee)

- MWMH Manager [WX-010-0103]
- R-Lab [WX-010-0080]
- RADWAG Development Studio [WX-010-0104]

- RAD Key [WX-010-0005]
- Scale Editor 2.1 [WX-010-0173]

デバイスの寸法 幅x奥行x高さ



MWMH IP 69K