



More information on the website
mirror.radwag.com/tr/info,w1,YPP

WAY 1.5Y.KO Ktle komparatr

WL-406-0038



The drawings, photos and graphics used are for illustrative purposes only.

Teknik Veriler

Metrolojik parametreler	
E1 kalibrasyon aralıđı	500 g – 1 kg
E2 kalibrasyon aralıđı	100 g – 1 kg
F1 kalibrasyon aralıđı	10 g – 1 kg
F2 kalibrasyon aralıđı	1 g – 1 kg
M1 kalibrasyon aralıđı	1 g – 1 kg
M2 kalibrasyon aralıđı	1 g – 1 kg
Maksimum yk [Max]	1,02 kg
Okuma iinđruluđu [d]	0,01 mg
Standart tekrarlanabilirlik [Max]	0,03 mg
Standart tekrarlanabilirlik [Maks. %5]	0,025 mg
Permissible repeatability	0,05 mg
Dođrusallık	±0,12 mg
Eksantriklik (test edilmiř yk)	1d / 1 mm
Elektrik kompanzasyon aralıđı	-10 g – +20 g
Kararlılık sresi	30 s

Metrolojik parametreler	
Ayarlama	dahili (otomatik)
Fiziksel parametreler	
Display	10" grafik renkli dokunmatik
Tartım kefesi boyutları	ø60 mm
Weighing device dimensions	385×203×525 mm
Kontrol cihazı boyutları	249×170×72 mm
Anti-draft chamber dimensions	660×470×700 mm
Ambalaj boyutları G x D x Y	860×800×550 mm
Chamber packaging size	820×850×630 mm
Net ağırlık	38 kg
Brüt ağırlık	58 kg
Konstrüksiyon	
Ek ağırlıklar	dahili (otomatik)
Harici ek ağırlıklar	50 g, 30 g, 2×10 g
Haberleşme arayüzler	
Haberleşme arayüzü	2×USB-A, USB-C, RS 232 (COM3), HDMI, Ethernet, Wi-Fi, Hotspot
Çevresel koşullar	
Çalıştırma sıcaklığı	+15 – +30 °C
Çalışma sıcaklığı değişim hızı	±0,5 °C / 12 h (±0,3 °C / 4 h)
Atmosferik nem	40% – 60%
Atmosferik nem değişim hızı	±3% / 4 h

Tekrarlanabilirlik, Sınıf E1 standartlarının kalibrasyonu için OIML dokümanı R111'de (Tablo C.1) belirtilen çevresel koşullar altında deneysel olarak belirlenen 6 ABBA ölçüm döngüsü için hesaplanan standart sapma olarak ifade edilir.

Eksantriklik (test yükü ile) - kendinden merkezlemeli asma tava (isteğe bağlı olarak mevcuttur): 0 mg.

* **Eksantriklik (test yükü ile)**: 1d / mm.

* Wi-Fi® is a registered trademark of Wi-Fi® Alliance.



Aksesuarlar (Additional Fee)

WAY 5Y.KO manuel kütle karşılaştırıcısı için kendinden merkezlemeli asılı tartım kefesi
RFID etiketleri
Antivibrasyon masaları
Ek modüller
Koruyucu kapak
Barkod okuyucu

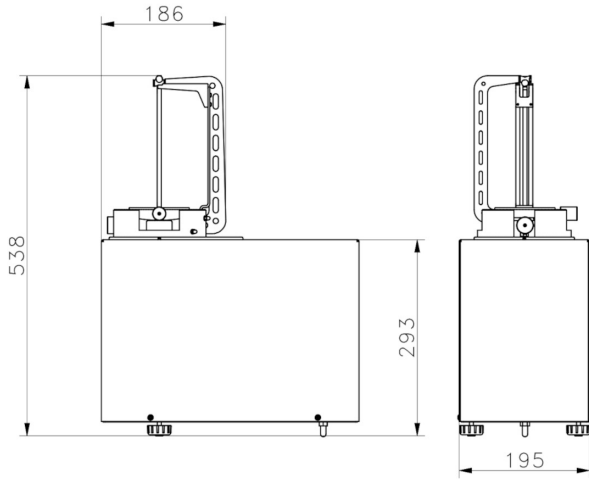
RS 232, RS 485 Kabloları
Etiket Yazıcısı
THBR 2.0 sistemi - Çevre koşullarının izlenmesi
Fiş yazıcı
Parmak izi okuyucu
Kablolar RS 232 (Teraziler - Yazıcı)

Yazılım (Additional Fee)

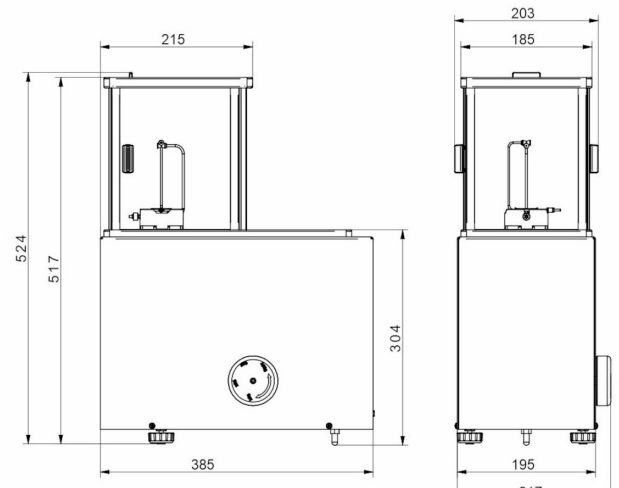
• RAD Key [WX-010-0005]

• RMCS System Kalibrasyon Süreci Ağ Yönetimi [WX-010-0048]

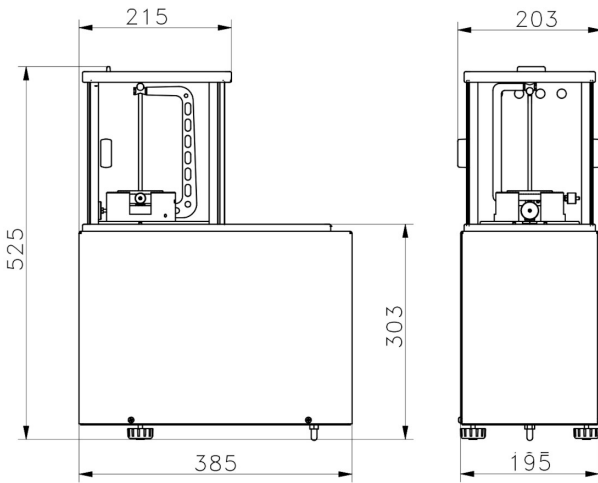
Cihaz boyutları G x D x Y



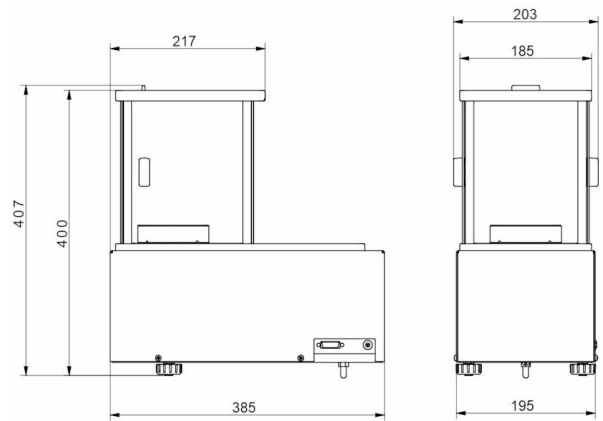
WAY 5.5Y.KO



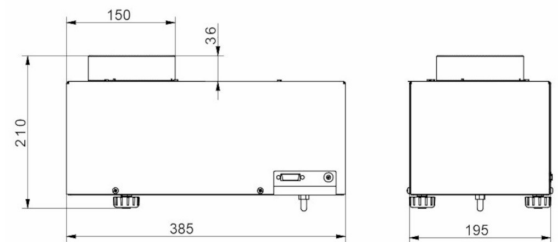
WAY 100.5Y.KO



WAY 1.5Y.KO
WAY 2.5Y.KO
WAY 200.5Y.KO
WAY 500.5Y.KO



WAY 1200.5Y.KO



WAY 5100.5Y.KO