



More information on the website
mirror.radwag.com/pl/info,w1,YPP

Komparator masy WAY 1.5Y.KO

WL-406-0038



Użyte rysunki, zdjęcia, grafiki mają charakter poglądowy.

Dane techniczne

Parametry metrologiczne	
E1 zakres kalibracji	500 g – 1 kg
E2 zakres kalibracji	100 g – 1 kg
F1 zakres kalibracji	10 g – 1 kg
F2 zakres kalibracji	1 g – 1 kg
M1 zakres kalibracji	1 g – 1 kg
M2 zakres kalibracji	1 g – 1 kg
Obciążenie maksymalne [Max]	1,02 kg
Dokładność odczytu [d]	0,01 mg
Powtarzalność standardowa [Max]	0,03 mg
Powtarzalność standardowa [5% Max]	0,025 mg
Powtarzalność dopuszczalna	0,05 mg
Liniowość	±0,12 mg
Niecentryczność (przy obciążeniu badanym)	1d / 1 mm
Zakres równoważenia elektrycznego	-10 g – +20 g
Czas stabilizacji	30 s

Parametry metrologiczne	
Adiustacja	wewnętrzna (automatyczna)
Parametry fizyczne	
Wyświetlacz	10" graficzny kolorowy dotykowy
Wymiar szalki	ø60 mm
Wymiary jednostki ważącej	385×203×525 mm
Wymiary głowicy odczytowej	249×170×72 mm
Wymiar szafki przeciwpodmuchowej	660×470×700 mm
Wymiary opakowania S x G x W	860×800×550 mm
Wymiary opakowania osłony	820×850×630 mm
Masa netto	38 kg
Masa brutto	58 kg
Konstrukcja	
Odważniki balastowe	wewnętrzne (automatyczne)
Odważniki balastowe zewnętrzne	50 g, 30 g, 2×10 g
Interfejs komunikacyjny	
Interfejs	2×USB-A, USB-C, RS 232 (COM3), HDMI, Ethernet, Wi-Fi, Hotspot
Warunki środowiskowe	
Temperatura pracy	+15 – +30 °C
Szybkość zmian temperatury pracy	±0,5 °C / 12 h (±0,3 °C / 4 h)
Wilgotność względna powietrza	40% – 60%
Szybkość zmian wilgotności względnej powietrza	±3% / 4 h

Powtarzalność jest wyrażona jako odchylenie standardowe obliczone dla 6 cykli pomiarowych ABBA, wyznaczonych doświadczalnie w warunkach środowiskowych określonych w dokumencie OIML R111 (Tabela C.1) dla wzorcowania wzorców klasy E1.

Niecentryczność (przy obciążeniu badanym) – szalka wisząca samocentrująca (dostępna jako opcja): 0 mg.

* **Niecentryczność (przy obciążeniu badanym):** 1d / mm.

* Wi-Fi® jest zarejestrowanym znakiem towarowym będącym własnością Wi-Fi® Alliance.



Akcesoria (Dodatkowo płatne)

Szalka wisząca samocentrująca do manualnego komparatora masy
WAY 5Y.KO
Tagi RFID
Stoły antywibracyjne
Moduły dodatkowe
Osłonki ochronne do wag
Skanery kodów kreskowych

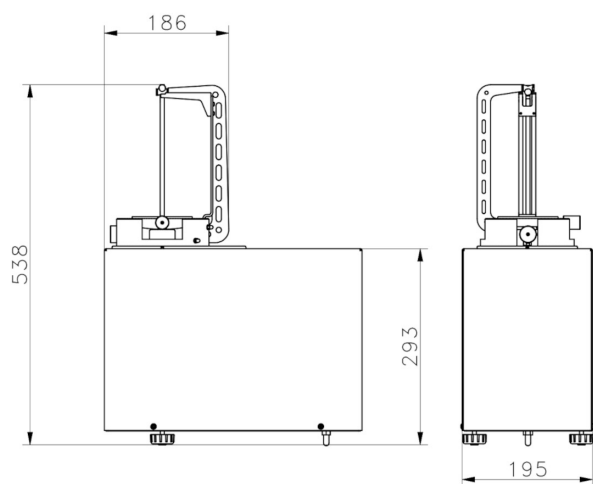
Przewody RS 232, RS 485
Drukarki etykiet
System THBR 2.0 - Monitoring warunków środowiskowych
Drukarki paragonowe
Czytnik linii papilarnych
Przewody RS 232 (waga – drukarka)

Oprogramowanie (Dodatkowo płatne)

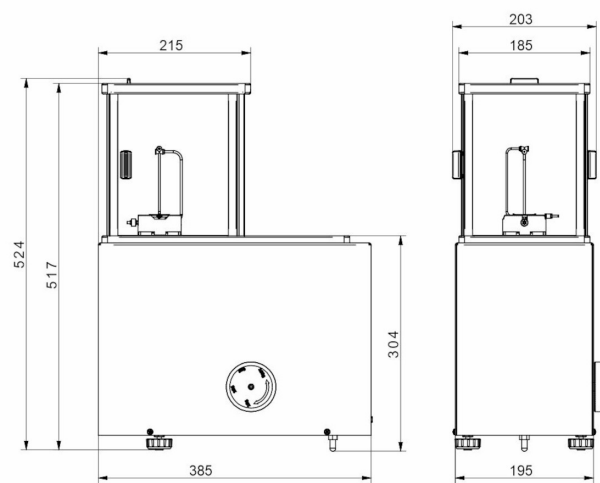
• RAD Key [WX-010-0005]

• System RMCS [WX-010-0048]

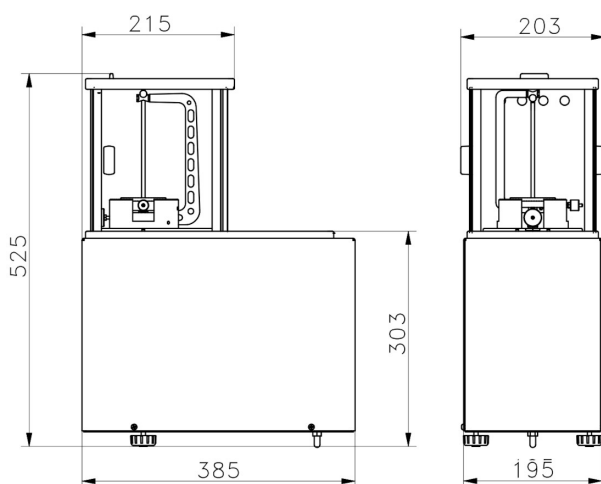
Wymiary urządzenia S x G x W



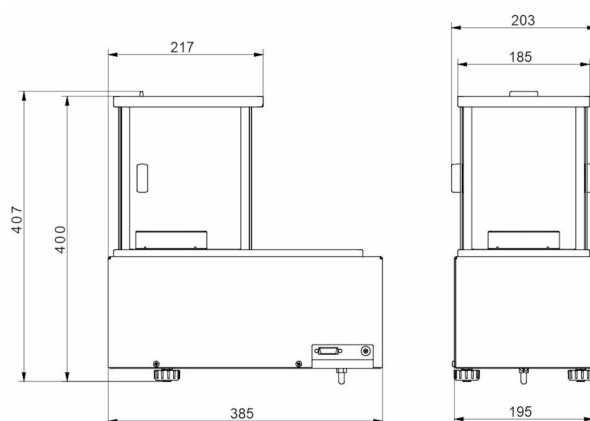
WAY 5.5Y.KO



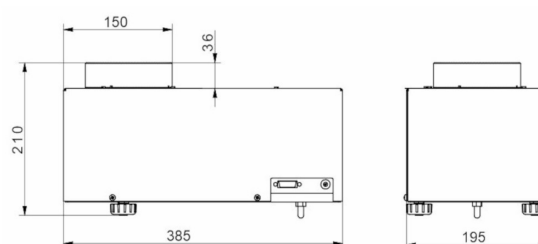
WAY 100.5Y.KO



WAY 1.5Y.KO
WAY 2.5Y.KO
WAY 200.5Y.KO
WAY 500.5Y.KO



WAY 1200.5Y.KO



WAY 5100.5Y.KO