



Comparador de masa WAY 1.5Y.KO

WL-406-0038

More information on the website
mirror.radwag.com/es/info,w1,YPP



The drawings, photos and graphics used are for illustrative purposes only.

Datos técnicos

| Parámetros metrológicos | |
|------------------------------------|---------------|
| E1 Rango de calibración | 500 g – 1 kg |
| E2 Rango de calibración | 100 g – 1 kg |
| F1 Rango de calibración | 10 g – 1 kg |
| F2 Rango de calibración | 1 g – 1 kg |
| M1 Rango de calibración | 1 g – 1 kg |
| M2 Rango de calibración | 1 g – 1 kg |
| Maxima capacidad [Max] | 1,02 kg |
| Legibilidad [d] | 0,01 mg |
| Repetibilidad estándar [5% Máx.] | 0,025 mg |
| Repetibilidad estándar [Máx.] | 0,03 mg |
| Repetibilidad permitida | 0,05 mg |
| Linealidad | ±0,12 mg |
| Excentricidad (la prueba de carga) | 1d / 1 mm |
| Rango de compensación eléctrica | -10 g – +20 g |
| Tiempo de estabilización | 30 s |

| Parámetros metrológicos | |
|--|---|
| Calibración | interna (automática) |
| Parámetros físicos | |
| Pantalla | 10" gráfico color pantalla táctil |
| Dimensión de platillo | ø60 mm |
| Dimensiones de la unidad de pesaje | 385×203×525 mm |
| Dimensiones de la unidad de control | 249×170×72 mm |
| Dimensiones de cámara corta aires | 660×470×700 mm |
| Dimensiones de embalaje An x Pr x Al | 860×800×550 mm |
| Dimensiones del embalaje cubierta | 820×850×630 mm |
| Masa neta | 38 kg |
| Masa bruta | 58 kg |
| Construcción | |
| Pesas de lastre | interno (automáticos) |
| Pesas de lastre exteriores | 50 g, 30 g, 2×10 g |
| Interface de comunicación | |
| Conectividad | 2×USB-A, USB-C, RS 232 (COM3), HDMI, Ethernet, Wi-Fi, Hotspot |
| Condiciones ambientales | |
| Temperatura de trabajo | +15 – +30 °C |
| Ritmo de cambios de temperatura de trabajo | ±0,5 °C / 12 h (±0,3 °C / 4 h) |
| Humedad relativa de aire | 40% – 60% |
| Ritmo de cambios de humedad relativa | ±3% / 4 h |

La repetibilidad se expresa como la desviación estándar calculada para 6 ciclos de medición ABBA, determinada experimentalmente bajo las condiciones ambientales especificadas en OIML R111 (Tabla C.1) para la calibración de patrones de clase E1.

Excentricidad (la prueba de carga) – platillo autocentrado suspendido (disponible como opción): 0 mg.

* **Excentricidad (la prueba de carga):** 1 d / mm.

* Wi-Fi® is a registered trademark of Wi-Fi® Alliance.



Accesorios (Additional Fee)

Platillo autocentrado suspendido para el comparador de masas manual WAY 5Y.KO
 Etiqueta RFID
 Mesas antivibratil
 Módulos adicionales
 Protecciones de seguridad
 Escáner de códigos de barra

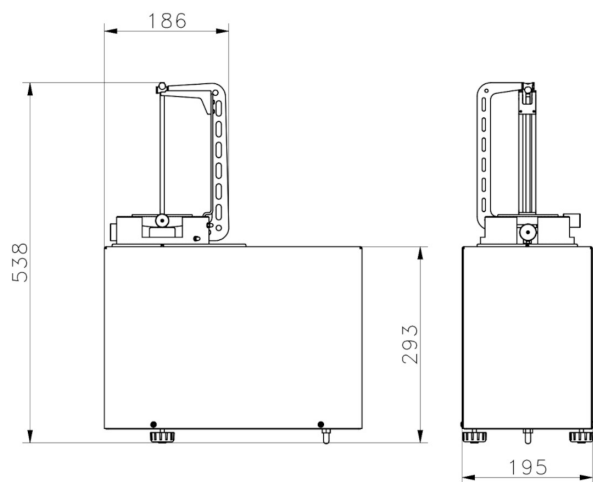
Cables RS 232, RS 485
 Impresoras de etiquetas
 THBR 2.0 - Indicador de condiciones de ambiente
 Impresoras de recibos
 Lector de huellas dactilares
 Cables RS 232 (Bascula a Impresora)

Programas (Additional Fee)

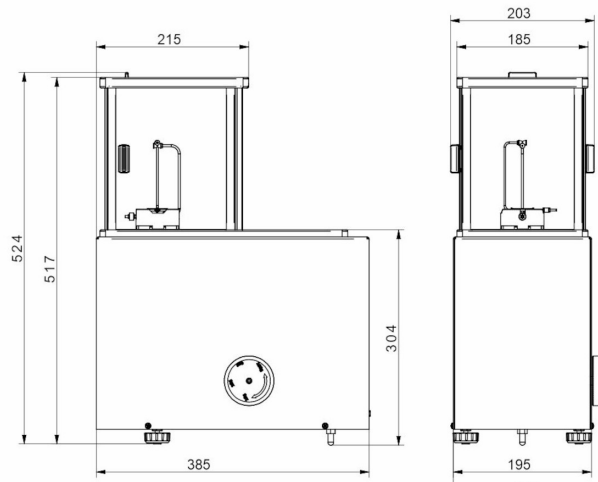
- RAD Key [WX-010-0005]
- RMCS System Network Management of Calibration Process [WX-010-0048]

- RMCS Lite [WX-010-0164]

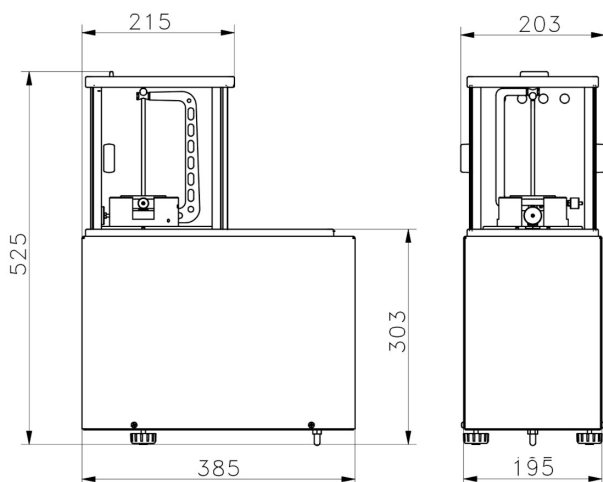
Dimensiones de aparato An x Pr x Al



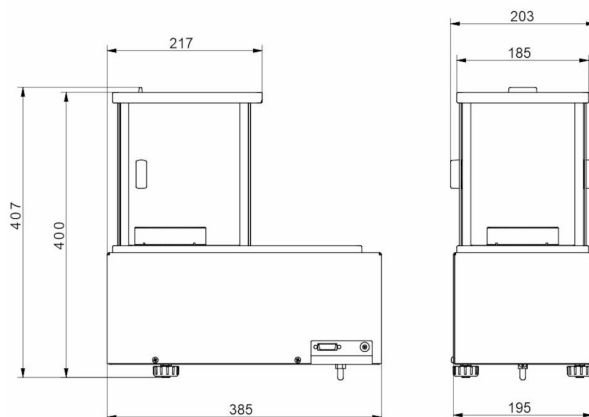
WAY 5.5Y.KO



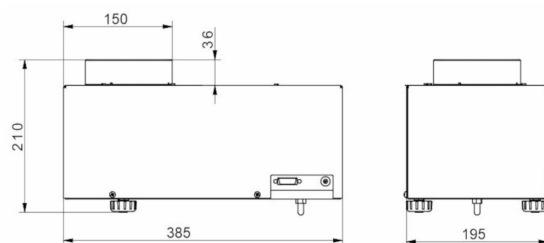
WAY 100.5Y.KO



WAY 1.5Y.KO
WAY 2.5Y.KO
WAY 200.5Y.KO
WAY 500.5Y.KO



WAY 1200.5Y.KO



WAY 5100.5Y.KO