



More information on the website  
[mirror.radwag.com/pl/info,w1,YHT](https://mirror.radwag.com/pl/info,w1,YHT)

## Najazd do wagi C9 6000kg



Użyte rysunki, zdjęcia, grafiki mają charakter poglądowy.

### Dane techniczne

<b>Konstrukcja</b>	
Materiał	Stal malowana proszkowo
<b>Parametry fizyczne</b>	
Wymiary pomostu	1500×1995 mm

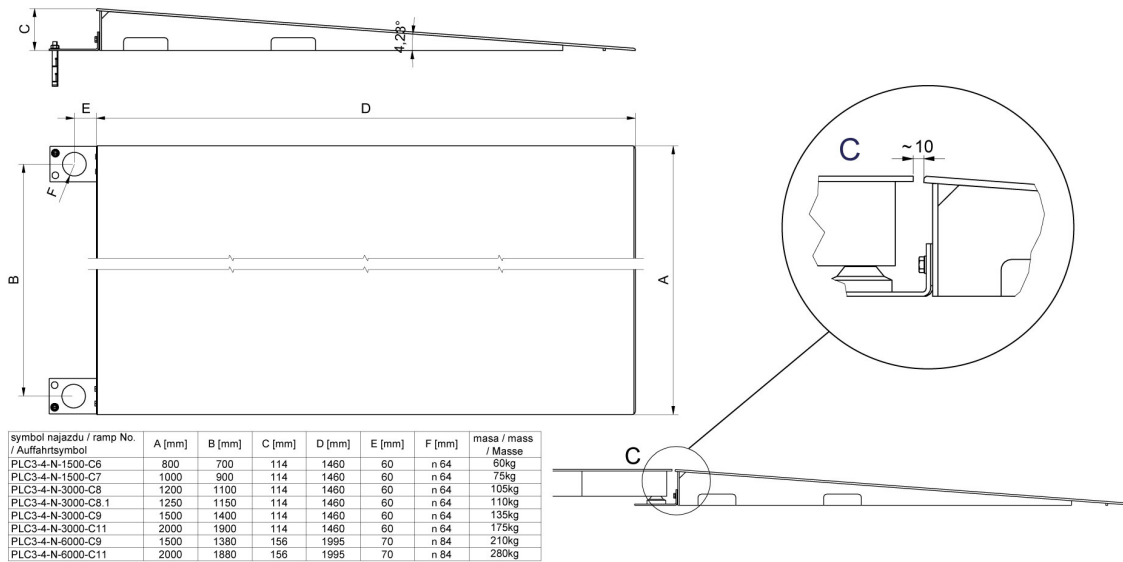


### Pasuje do

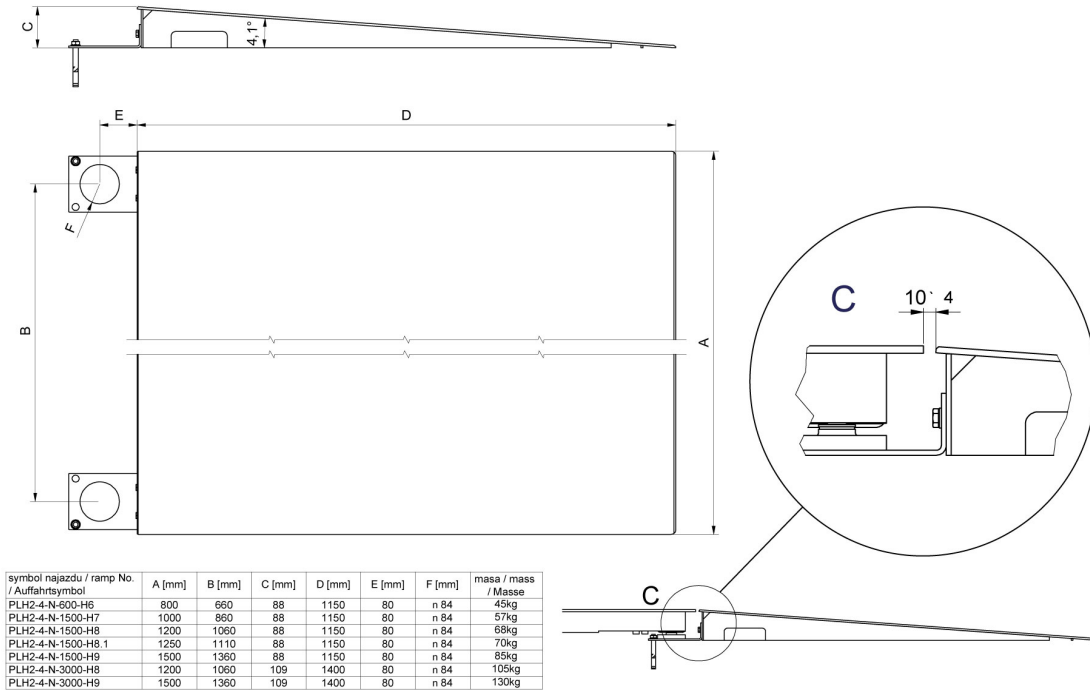
Wielofunkcyjna waga platformowa HX7.4C  
 Waga platformowa C315.4

Waga platformowa H315 4C

### Wymiary urządzenia



### Ramps made of powder-coated steel



### Ramps made of stainless steel