



More information on the website
mirror.radwag.com/ja/info,w1,YGB

XA100-1 - ピペット校正用アダプター (100 ml, XA 5Y対応)

WX-001-0015



The drawings, photos and graphics used are for illustrative purposes only.

概要

XA100-1は、XA分析天秤を使用した重力法（グラビメトリック法）によるピペットの校正および検証を可能にするアダプターです。容器容量: 100 ml.

セット内容:

- ベース
- 計量皿
- 計量容器
- 蒸発防止リング
- ガラスチャンバー（投与用の開口部付き）

蒸発防止リングはアダプターの一部として組み込まれており、計量チャンバー内の相対湿度を高めます。これにより、校正や検証の際に液体の蒸発を防ぎ、正確な測定を実現します。計量皿は容器をチャンバーの中心に安定して配置できる設計になっており、精度の高い計量をサポートします。計量皿と容器は ガラスチャンバー内

に配置されており、液体を投与できる開口部を備えています。この設計により、外部の気流を最小限に抑え、安定した計量環境を提供します。

ピペット校正用アダプター

ピペット校正用アダプターは、重力法を用いたピストンピペットの校正および検証を目的としています。このアダプターを使用することで、計量容器の質量分 天秤の最大ひょう量が低下します。以下の表では、ISO 8655-6:2022 規格に基づく最小要件を示しており、適切なピペット校正アダプターと対応する天びんのバージョンを選択できます。また、天秤のパラメータは、測定時の拡張不確かさが試験対象の最大許容誤差の 1/4 未満となるように設定されています。

試験対象装置の公称容量 V	分解能 (d) mg	再現性 (s) ³ mg	推奨残高											
			マイクロ天秤 MYA 5Y	マイクロ天秤 XA 5Y.M.A				分析天秤 XA 5Y.A						
0,5 µl ≤ V < 20 µl	0,001 ^c 0,01 ^d	0,006 ^{c,e} 0,03 ^d												
20 µl ≤ V < 200 µl	0,01	0,025	MYA 21.5Y	XA 6/21.5Y.M.A	XA 21.5Y.M.A	XA 21/52.5Y.M.A	XA 53.5Y.M.A	XA 52.5Y.A	XA 110.5Y.A	XA 82/220.5Y.A	XA 120/250.5Y.A			
200 µl ≤ V ≤ 10 ml	0,1	0,2												
ピペット校正用アダプター			MY11	XA11-2	XA11-2	XA11-2	XA11-2	XA17-2	XA17-2	XA17-2	XA10-0-2	XA17-2	XA10-0-2	
最大船舶容量			11 ml	11 ml	11 ml	11 ml	11 ml	17 ml	17 ml	17 ml	100 ml	17 ml	100 ml	
計量容器の質量			~ 10 g	~ 10 g	~ 10 g	~ 10 g	~ 10 g	~ 11 g	~ 11 g	~ 11 g	~ 65 g	~ 11 g	~ 65 g	

^a この表に記載されている 繰り返し性の値は、シングルチャンネルピペットの容量測定に適用されます。シングルチャンネルの天秤を使用してマルチチャンネルピペットの容量を測定する場合、繰り返し性の値は表の2倍となります。

^c シングルチャンネル天秤。

^d マルチチャンネルピペット専用 マルチチャンネル天秤。0.01 mgの読取精度を持つマルチチャンネル天秤は、名目容量 20 µl 未満のマルチチャンネルピペットの試験

にのみ使用可能。ただし、測定時の 拡張不確かさが試験対象の最大許容系統誤差の 1/4 未満である必要があります。

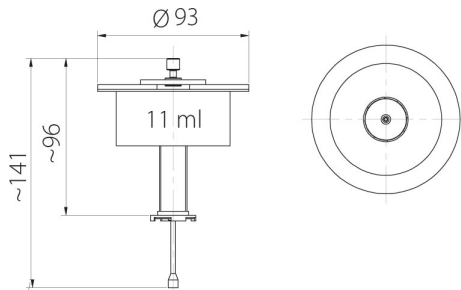
° 名目容量 2 µl 未満のシングルチャンネルピペットの場合、表の値よりも優れた繰り返し性を持つ天秤を使用する必要があります。これにより、測定時の拡張不確かさが試験対象の最大許容系統誤差の 1/4 未満となるようにします。

互換性あり (Additional Fee)

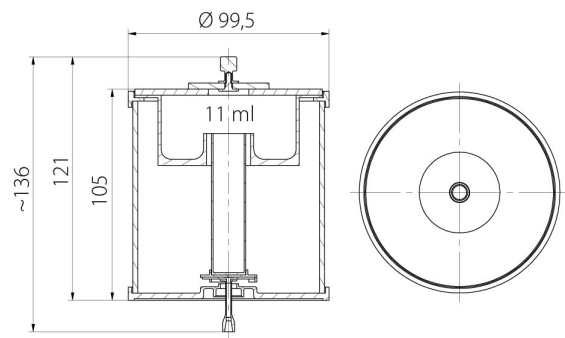
XA 5Y 分析天秤

天秤保管ケース

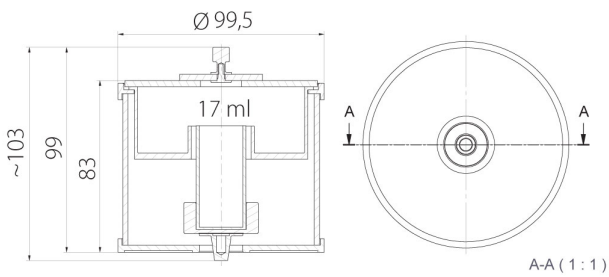
デバイスの寸法 幅x奥行x高さ



MY11

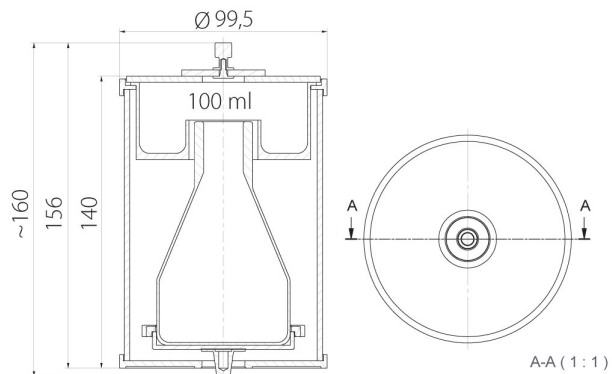


XA11



A-A (1:1)

XA17



A-A (1:1)

XA100