



Waga wielofunkcyjna HX7.15.HR3

WP-122-0034



Użyte rysunki, zdjęcia, grafiki mają charakter poglądowy.

Funkcje



Dozowanie



Etykietowanie



Kontrola plus/minus



Odchyłki procentowe



Liczenie sztuk



Receptury



Pomiar w Newtonach



Statystyka



Procedury GLP



Wymienne jednostki



Pamięć ALIBI

Dane techniczne

Parametry metrologiczne	
Obciążenie maksymalne [Max]	15 kg
Obciążenie minimalne [Min]	100 g
Dokładność odczytu [d]	5 g
Działka legalizacyjna [e]	5 g
Zakres tary	-15 kg
Max. dokładność odczytu dla wagi nielegalizowanej (nie dotyczy wag dwuzakresowych)	0,5 g
Klasa dokładności OIML	III

Parametry fizyczne	
Wyświetlacz	7" graficzny kolorowy
Wymiar szalki	410×410 mm
Wymiary opakowania S x G x W	510×510×490 mm
Masa netto	12,7 kg
Masa brutto	16,2 kg
Konstrukcja	
Stopień ochrony	IP 66 / 67 / 69 konstrukcja, IP 68 / 69 tensometr, IP 66 / 67 / 69 terminal
Klawiatura	membranowa
Konstrukcja	Stal nierdzewna AISI316
Szalka	Stal nierdzewna AISI316
Interfejs komunikacyjny	
Interfejs	RS232, USB-A, 4IN, 4OUT, Ethernet, Modbus TCP/IP
Interfejsy opcjonalne	USB (M12 4P), RS485, RS232, Profibus (Dp SLAVE), PROFINET (RJ45), EtherNet/IP (RJ45), 12 IN / 12 OUT, 4-20mA, 0-10V
Parametry elektryczne	
Zasilanie	100 – 240 V AC 50/60 Hz
Maksymalny pobór mocy	25 W
Zasilanie opcjonalne	12 – 24 V DC
Warunki środowiskowe	
Temperatura pracy	-10 – +40 °C
Temperatura przechowywania	-10 – +50 °C
Wilgotność względna powietrza	10% – 80% RH bez kondensacji
Miernik	PUE HX7
Ilość przycisków	22
Cechy użytkowe	
Maksymalna ilość obsługiwanych platform	2



Weryfikacja dodatkowo płatna



Akcesoria (Dodatkowo płatne)

Wyjście pętli prądowej AP2-4 (obudowa nierdzewna)

Przewody RS 232 (waga – drukarka)

Nakładki z przenośnikami rolkowymi

Przewody RS 232 (waga - drukarka ZEBRA)

Stoły antywibracyjne

Wyświetlacze

Zasilacze

Przewody RS 232, RS 485

Przewód USB (waga – drukarka)

Przewody WE/WY

Skanery kodów kreskowych

Drukarki etykiet

Uchwyty do terminali wagowych

Przyciski sterujące

Adapter USB do terminali wagowych

Drukarki paragonowe

Moduły dodatkowych platform

Konwerter RS 232 - USB

Moduły dodatkowe

Oprogramowanie (Dodatkowo płatne)

• E2R Ważenia [WX-010-0099]

• RAD Key [WX-010-0005]

- Edytor etykiet R02 [WX-010-0094]
- R-Lab [WX-010-0080]
- RADWAG Development Studio [WX-010-0104]

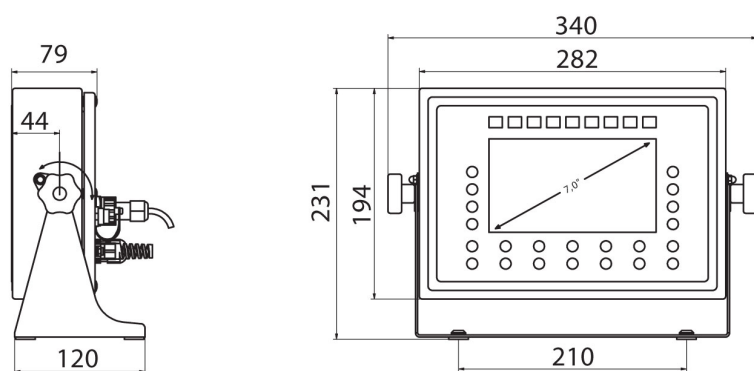
- Alibi Reader [WX-010-0114]
- Edytor wag 2.1 [WX-010-0173]

Wymiary urządzenia S x G x W



	A1	A2	B
HX7.HR2	250	300	103±3
HX7.HR3	410	410	98±2
HX7.HR4	500	500	155±5
HX7.HR3/5	400	600	155±5
HX7.HR5	600	600	155±5

HR Platform



PUE HX7