



More information on the website  
[mirror.radwag.com/ja/info,w1,YC6](http://mirror.radwag.com/ja/info,w1,YC6)

# H315.3/6.H2.K 防水はかり

WP-124-1010



The drawings, photos and graphics used are for illustrative purposes only.


## 機能


 Plus/Minus Control


 Percent Weighing


 Totalizing

 Parts counting

 Internal battery

 Peak hold

 Newton unit measurement

 Animal weighing

## データシート

### 計測パラメータ

|              |          |
|--------------|----------|
| 最大ひょう量 [Max] | 3 / 6 kg |
| 最小荷重         | 20 g     |
| 最小表示 [d]     | 1 / 2 g  |
| 法定計量時の単位 [e] | 1 / 2 g  |
| 風袋範囲         | -6 kg    |
| OIMLクラス      | III      |

### 物理的パラメータ

|        |                  |
|--------|------------------|
| ディスプレイ | 4,3" LCD (ターミナル) |
| ケーブル長  | 1,5 m            |

| 物理的パラメータ       |   |
|----------------|---|
| 計量皿寸法          | 250×300 mm  |
| 梱包寸法 幅×奥行×高さ   | 560×310×270 mm  |
| 正味重量           | 9 kg  |
| 総重量            | 10,3 kg   |
| 工事中            |   |
| 保護クラス          | IP 66 / 67 ステンレススチール, IP 66 / 67 / 69 円筒形   |
| 通信インターフェース     |   |
| 通信インターフェース     | RS232, USB  |
| オプションのインターフェース | RS232 およびバッテリー RS485 およびバッテリー 4IN/4OUT<br>およびバッテリー Ethernet およびバッテリー 平均時間 4-20 mA |
| 電気的パラメータ       |   |
| 電源             | 100 – 240 V AC 50/60 Hz   |
| オプションの電源       | 最大距離  |
| バッテリー駆動時間      | max 7h  |
| 環境条件           |   |
| 動作温度           | -10 – +40 °C  |
| 相対湿度           | 10% – 85% RH 温度における   |



Additional fee for verification



## アクセサリ (Additional Fee)

RS 232 ケーブル (はかり - プリンタ)  
ローラーテーブル  
防振台  
AP2-3 電流ループユニット  
ディスプレイ  
ネットワークケーブル (はかり - イーサネット)  
RS 232、RS 485 ケーブル

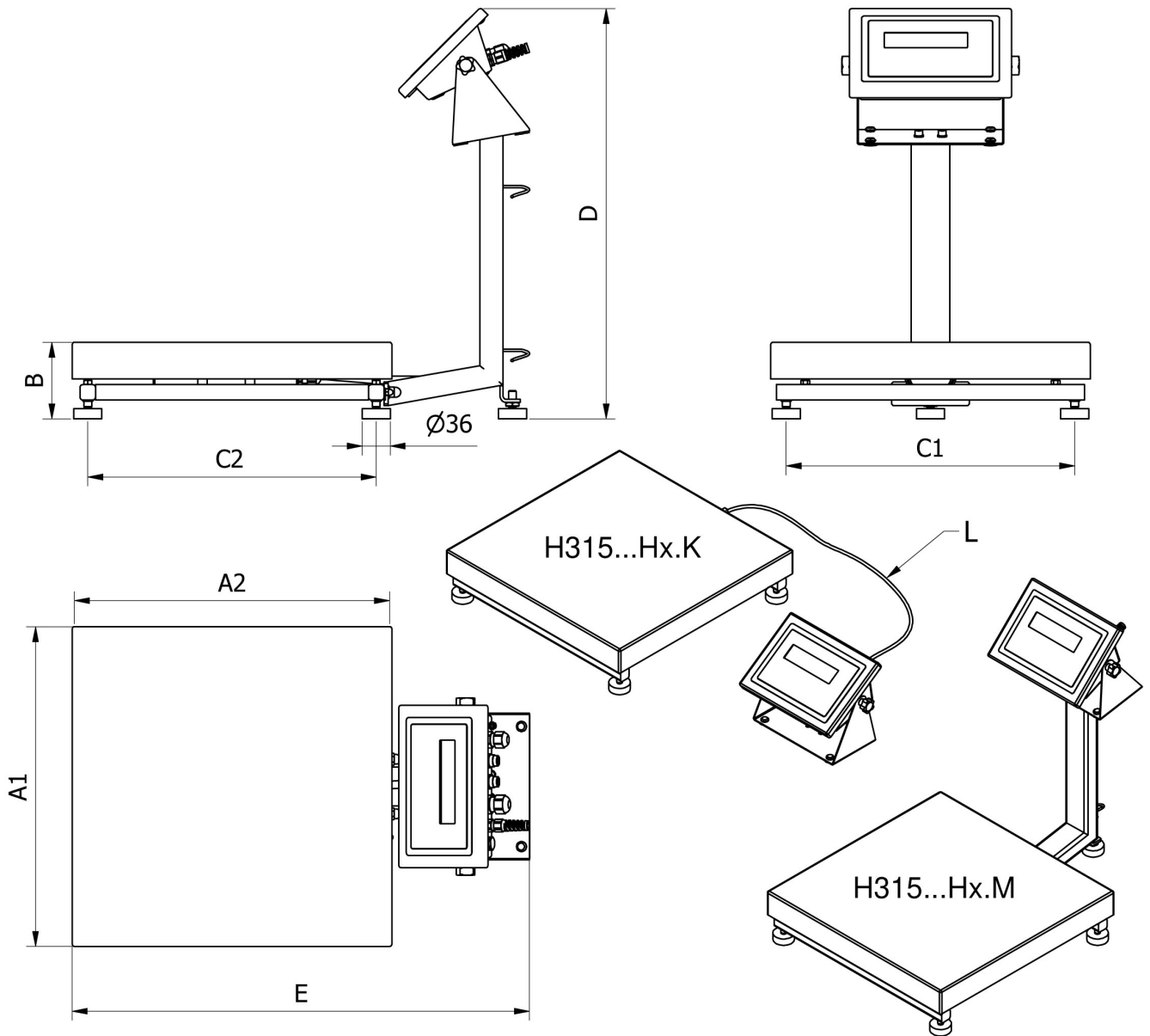
電源アダプタ  
RS 232 - イーサネットコンバータ  
USBアダプタ  
レシートプリンタ  
USB cable (はかり - プリンタ)  
スタンド、壁取り付けキット、取り付けブラケット  
RS 232 - USB コンバータ

## ソフトウェア (Additional Fee)

• RAD Key [WX-010-0005]  
• Scale Editor 2.1 [WX-010-0173]

• R-Lab [WX-010-0080]

# デバイスの寸法 幅x奥行x高さ



|               |           | A1  | A2  | B       | C1  | C2  | D    | E    | L    |
|---------------|-----------|-----|-----|---------|-----|-----|------|------|------|
| H135...H1.M   | 150 x 200 | 152 | 202 | 87 ± 3  | 110 | 190 | ~443 | ~361 |      |
| H135...H1.K   | 150 x 200 | 152 | 202 | 87 ± 3  | 110 | 146 | -    | -    | 1,5m |
| H315...H2.M   | 250 x 300 | 246 | 306 | 104 ± 3 | 208 | 268 | ~525 | ~483 |      |
| H315...H2.K   | 250 x 300 | 246 | 306 | 104 ± 3 | 208 | 268 | -    | -    | 1,5m |
| H315...H3.M   | 410 x 410 | 410 | 410 | 98 ± 2  | 370 | 370 | ~525 | ~587 |      |
| H315...H3.K   | 410 x 410 | 410 | 410 | 98 ± 2  | 370 | 370 | -    | -    | 2,5m |
| H315...H4.M   | 500 x 500 | 497 | 497 | 155 ± 5 | 400 | 400 | ~767 | ~650 |      |
| H315...H4.K   | 500 x 500 | 497 | 497 | 155 ± 5 | 400 | 400 | -    | -    | 2,5m |
| H315...H3/5.M | 400 x 600 | 597 | 397 | 155 ± 5 | 500 | 300 | ~767 | ~550 |      |
| H315...H3/5.K | 400 x 600 | 597 | 397 | 155 ± 5 | 500 | 300 | -    | -    | 2,5m |
| H315...H5.M   | 600 x 600 | 597 | 597 | 155 ± 5 | 500 | 500 | ~767 | ~750 |      |
| H315...H5.K   | 600 x 600 | 597 | 597 | 155 ± 5 | 500 | 500 | -    | -    | 2,5m |
| H315...H6.M   | 800 x 800 | 799 | 799 | 135 ± 5 | 720 | 740 | ~773 | ~976 |      |
| H315...H6.K   | 800 x 800 | 799 | 799 | 135 ± 5 | 720 | 740 | -    | -    | 2,5m |