



More information on the website
mirror.radwag.com/pl/info,w1,Y7H

Moduł wagowy MWMH 1000-1



Użyte rysunki, zdjęcia, grafiki mają charakter poglądowy.

Dane techniczne

Parametry metrologiczne	
Obciążenie maksymalne [Max]	10 kg
Obciążenie minimalne [Min]	20 g
Obciążenie wstępne	4 – 7 kg
Dokładność odczytu [d]	0,1 g
Działka legalizacyjna [e]	1 g
Zakres tary	-10 kg
Powtarzalność	0,1 g
Czas stabilizacji	<0,1 s
Adiustacja	zewnętrzna
Klasa dokładności OIML	III
Dryft temperaturowy czułości	$2 \times 10^{-6} / ^\circ\text{C} \times \text{Rt}$
Konstrukcja	
Stopień ochrony	IP 65
Materiał	Stal nierdzewna

Interfejs komunikacyjny

Interfejs RS232, Ethernet, 2×IN / 2×OUT

Parametry elektryczne

Zasilanie 12 – 24 V DC

Maksymalny pobór mocy 5 W

Warunki środowiskowe

Temperatura pracy +10 – +40 °C

Temperatura przechowywania -20 – +50 °C

Wilgotność względna powietrza 15% – 80%

Parametry fizyczne

Wymiar szalki 212×174 mm

Wymiary urządzenia 344×224×166 mm

Wymiary opakowania 580×413×360 mm

Masa netto 12,4 kg

Masa brutto 15 kg



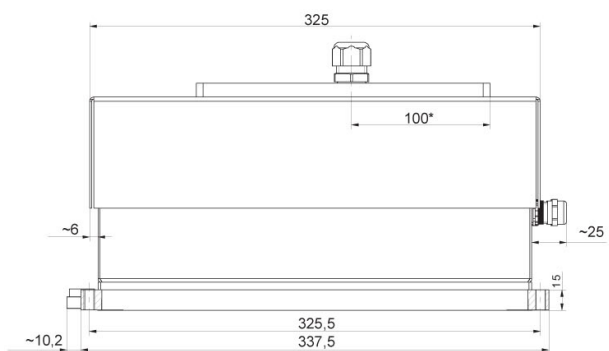
Akcesoria

Konwerter RS 232 - USB

Oprogramowanie

- MWMH Manager [WX-010-0103]
- R-Lab [WX-010-0080]
- RADWAG Development Studio [WX-010-0104]
- RAD Key [WX-010-0005]
- Edytor wag 2.1 [WX-010-0173]

Wymiary urządzenia



MWMH IP 69K