



More information on the website
mirror.radwag.com/it/info,w1,Y7H

MWMH 1000-1 Modulo di pesatura a compensazione elettromagnetica

WX-016-0062



The drawings, photos and graphics used are for illustrative purposes only.

Specifiche

Parametri metrologici	
Portata massima [Max]	10 kg
Portata minima [Min]	20 g
Intervallo di precarico	4 – 7 kg
Divisione [d]	0,1 g
Intervallo di verifica della bilancia [e]	1 g
Campo di tara	-10 kg
Ripetibilita	0,1 g
Tempo di stabilizzazione	<0,1 s
Calibrazione	external
Classe OIML	III
Sensibilita di variazione della temperatura	$2 \times 10^{-6} / ^\circ\text{C} \times \text{Rt}$
Costruzione	
Punteggio IP	IP 65
Materiale	Stainless steel

Interfaccia di comunicazione	
Interfaccia	RS232, Ethernet, 2×IN / 2×OUT
Parametri elettrici	
Alimentatore	12 – 24 V DC
Massimo assorbimento elettrico	5 W
Environmental conditions	
Ambiente di lavoro	+10 – +40 °C
Temperatura di stoccaggio	-20 – +50 °C
Umidità relativa	15% – 80%
Parametri fisici	
Dimensione piatto	212×174 mm
Device dimensions L x P x A	344×224×166 mm
Dimensioni del pacco L x P x A	580×413×360 mm
Peso net	12,4 kg
Peso lordo	15 kg



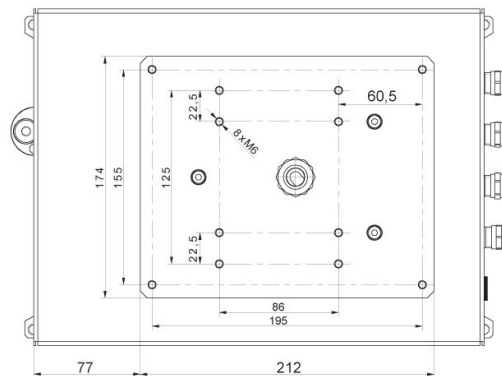
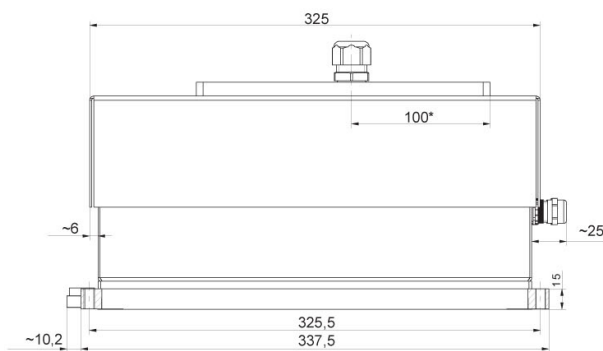
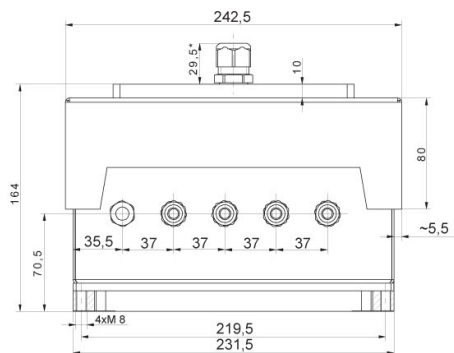
Accessori (Additional Fee)

RS 232 – USB Converter

Software (Additional Fee)

- MWMH Manager [WX-010-0103]
- R-LAB [WX-010-0080]
- Software „Development Studio“ RADWAG [WX-010-0104]
- RAD Key [WX-010-0005]
- Editore per sistemi di pesatura 2.1 [WX-010-0173]

Device dimensions L x P x A



MWMH IP 69K