



More information on the website
mirror.radwag.com/it/info,w1,Y7H

MWMH 1000-1 Modulo di pesatura a compensazione elettromagnetica

WX-016-0062



The drawings, photos and graphics used are for illustrative purposes only.

Specifiche

| Parametri metrologici | |
|---|--|
| Portata massima [Max] | 10 kg |
| Portata minima [Min] | 20 g |
| Intervallo di precarico | 4 – 7 kg |
| Divisione [d] | 0,1 g |
| Intervallo di verifica della bilancia [e] | 1 g |
| Campo di tara | -10 kg |
| Ripetibilita | 0,1 g |
| Tempo di stabilizzazione | <0,1 s |
| Calibrazione | external |
| Classe OIML | III |
| Sensibilita di variazione della temperatura | $2 \times 10^{-6} / ^\circ\text{C} \times \text{Rt}$ |
| Costruzione | |
| Punteggio IP | IP 65 |
| Materiale | Stainless steel |

| Interfaccia di comunicazione | |
|--------------------------------|-------------------------------|
| Interfaccia | RS232, Ethernet, 2×IN / 2×OUT |
| Parametri elettrici | |
| Alimentatore | 12 – 24 V DC |
| Massimo assorbimento elettrico | 5 W |
| Environmental conditions | |
| Ambiente di lavoro | +10 – +40 °C |
| Temperatura di stoccaggio | -20 – +50 °C |
| Umidità relativa | 15% – 80% |
| Parametri fisici | |
| Dimensione piatto | 212×174 mm |
| Device dimensions L x P x A | 344×224×166 mm |
| Dimensioni del pacco L x P x A | 580×413×360 mm |
| Peso net | 12,4 kg |
| Peso lordo | 15 kg |



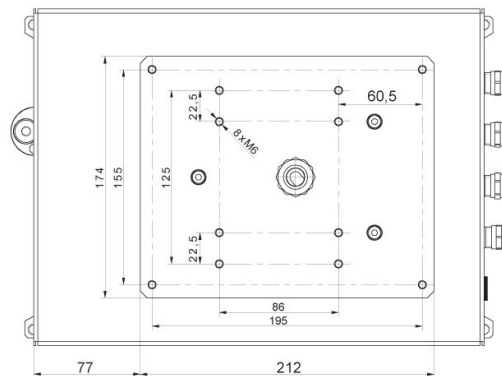
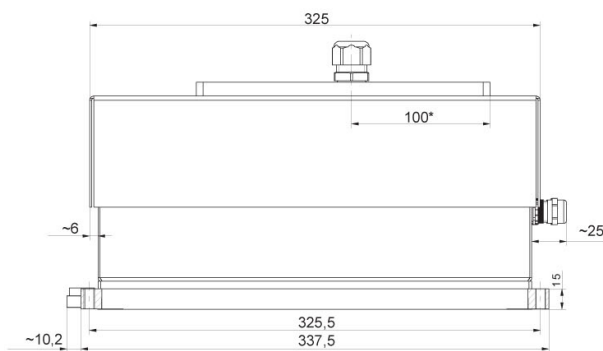
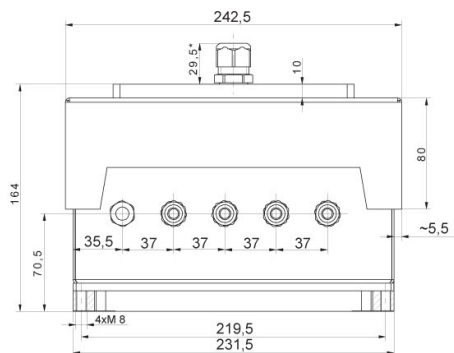
Accessori (Additional Fee)

RS 232 – USB Converter

Software (Additional Fee)

- MWMH Manager [WX-010-0103]
- R-LAB [WX-010-0080]
- Software „Development Studio“ RADWAG [WX-010-0104]
- RAD Key [WX-010-0005]
- Editore per sistemi di pesatura 2.1 [WX-010-0173]

Device dimensions L x P x A



MWMH IP 69K