



More information on the website  
[mirror.radwag.com/ja/info,w1,Y6S](http://mirror.radwag.com/ja/info,w1,Y6S)

# WLC 0.6/A1/C/2 上皿天秤


WL-217-0006



The drawings, photos and graphics used are for illustrative purposes only.

## 機能

 Plus/Minus Control


 Percent Weighing


 Totalizing

 Parts counting

 Internal battery

 Peak hold

 Newton unit measurement

 Under-pan weighing

## データシート

### 計測パラメータ

最大ひょう量 [Max]	0,6 kg
最小荷重	0,5 g
最小表示 [d]	0,01 g
法定計量時の単位 [e]	0,1 g
風袋範囲	-0,6 kg
繰返し性	0,015 g
直線性	±0,02 g
安定化時間	3 s
調整	外部、天秤のレベルから (着脱式アダプター)

計測パラメータ	
OIMLクラス	II
物理的パラメータ	
レベリングシステム	手動
ディスプレイ	4,3" LCD (ターミナル)
計量皿寸法	128×128 mm
梱包寸法 幅×奥行×高さ	430×270×190 mm
正味重量	3,6 kg
総重量	3,5 kg
工事中	
保護クラス	IP 43
通信インターフェース	
通信インターフェース	2×RS232, USB-A, USB-B
電气的パラメータ	
電源	(ベース, ボトムリング, ガラス容器, ピペット校正アダプタ, エバポレーションリング, 計量皿, ガラス製のフタ, 機械式開閉カバー, 保護用ネジ): 100 - 240V AC 50/60Hz 0,6A; 12V DC 1,2A マイクロ天秤: 10 - 15VDC 0,6A max
バッテリー駆動時間	15 ポート数 (OUT)
環境条件	
動作温度	+15 - +30 °C
相対湿度	10% - 85% RH 温度における



Additional fee for verification



## アクセサリ (Additional Fee)

天秤保管ケース  
防振台  
電源アダプタ  
RS 232 ケーブル (はかり - プリンタ)  
シガーライターソケット電源ケーブル  
底部吊り下げ計量  
RS 232、RS 485 ケーブル

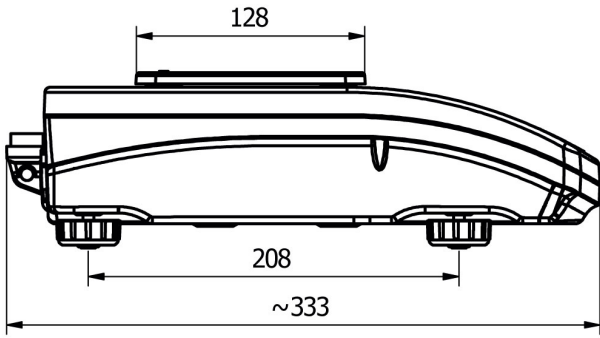
風防  
RS 232 - イーサネットコンバータ  
ディスプレイ  
レシートプリンタ  
AP2-1 電流ループユニット  
天秤用保護カバー  
RS 232 - RS 485 コンバータ

## ソフトウェア (Additional Fee)

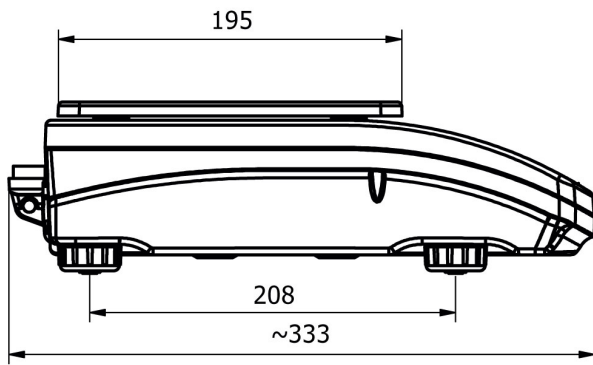
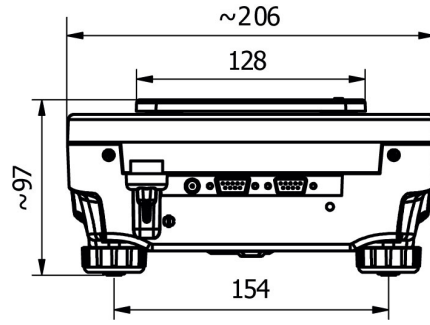
• RAD Key [WX-010-0005]  
• R-Lab [WX-010-0080]

• Alibi Reader [WX-010-0114]  
• Scale Editor 2.1 [WX-010-0173]

# デバイスの寸法 幅x奥行x高さ



WLC A1



WLC A2

