



More information on the website
mirror.radwag.com/ja/info,w1,Y68

HY10.60.C2.K 多機能スケール

WP-116-0006



The drawings, photos and graphics used are for illustrative purposes only.

機能

-  Dosing
-  Labelling
-  Plus/Minus Control
-  Percent Weighing
-  Totalizing
-  Parts counting
-  Peak hold
-  Formulation
-  Newton unit measurement
-  Statistics
-  Checkweighing
-  GLP Procedures
-  Animal weighing
-  Differential weighing
-  Replaceable unit
-  Statistical Quality Control
-  ALIBI Memory
-  Transactions

データシート

計測パラメータ

最大ひょう量 [Max]	60 kg
最小荷重	400 g
最小表示 [d]	20 g
法定計量時の単位 [e]	20 g

計測パラメータ	
風袋範囲	-60 kg
非検定用はかりの最大可読性 (目量)	2 g
調整	外部
OIMLクラス	III
物理的パラメータ	
ディスプレイ	10,1" グラフィック カラー タッチスクリーン
ケーブル長	2,5 m
計量皿寸法	400×500 mm
梱包寸法 幅×奥行×高さ	620×720×440 mm
正味重量	16 kg
総重量	18 kg
工事中	
保護クラス	IP 65 構造, IP 66 / 67 / 69 計量ターミナル
通信インターフェース	
通信インターフェース	2×RS232, 2×USB-A, Ethernet, 4 IN / 4 OUT (デジタル)
オプションのインターフェース	モジュール Wi-Fi 802.11 b/g/n, モジュール Profibus (DP SLAVE), モジュール RS485, モジュール PROFINET (RJ45), アナログ出力モジュール (4-20mA, 0-20mA, 0-10V), 12IN / 12OUT (IN - 5-24 VDC, OUT - max 30 VDC, 0,5 ADC)
電気的パラメータ	
電源	100 - 240 V AC 50/60 Hz
環境条件	
動作温度	-10 - +40 °C
相対湿度	10% - 85% RH 結露なし

* Wi-Fi® is a registered trademark of Wi-Fi® Alliance.



Additional fee for verification



アクセサリ (Additional Fee)

AP2-4 電流ループユニット
RS 232 ケーブル (はかり - プリンタ)
トランスポンダー式カードリーダー
RS 232 ケーブル (はかり - ZEBRA プリンタ)
ネットワークケーブル (はかり - イーサネット)
ディスプレイ
RS 232、RS 485 ケーブル
IN/OUT ケーブル
バーコードスキャナ
ラベルプリンタ

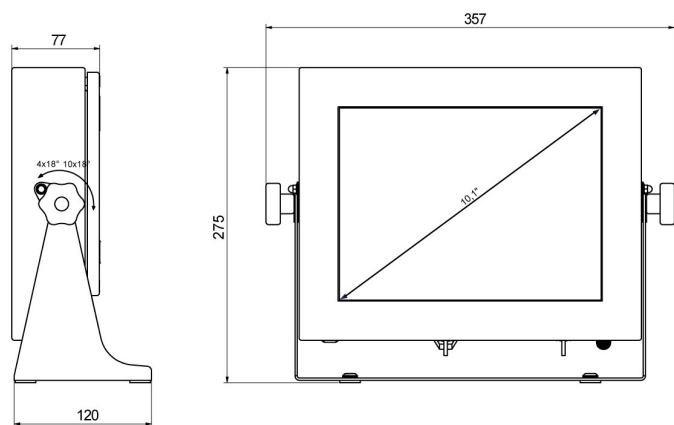
スタンド、壁取り付けキット、取り付けブラケット
防振台
キーボード、外部スイッチ
レシートプリンタ
F1 級分銅 - 調整室なしノブ型分銅、セット
USB cable (はかり - プリンタ)
追加計量プラットフォームモジュール
追加モジュール
RS 232 - USB コンバータ

ソフトウェア (Additional Fee)

• E2R Weighing (計量) [WX-010-0099]
• Audit Trail Reader (監査証跡) [WX-010-0186]

• RAD Key [WX-010-0005]
• Label Editor R02 [WX-010-0094]

デバイスの寸法 幅x奥行x高さ



PUE HY10

Scale type	A1	A2	H
HY10.C2.K	400	500	103 ±3
HY10.C3.K	500	700	130 ±3
HY10.F1.K	300	300	70 ±3

dimensions in mm