



More information on the website  
[mirror.radwag.com/ja/info,w1,Y5A](https://mirror.radwag.com/ja/info,w1,Y5A)

# C315.30.F1.K ロードセル式プラットフォームスケール

WP-123-0014



The drawings, photos and graphics used are for illustrative purposes only.

## 機能

 Plus/Minus Control

 Percent Weighing

 Totalizing

 Parts counting

 Internal battery

 Peak hold

 Newton unit measurement

 GLP Procedures

 Animal weighing

 ALIBI Memory

## データシート

### 計測パラメータ

最大ひょう量 [Max]	30 kg
最小荷重	200 g
最小表示 [d]	10 g
法定計量時の単位 [e]	10 g
風袋範囲	-30 kg
非検定用はかりの最大可読性 (目量)	1 g
OIMLクラス	III

物理的パラメータ	
ディスプレイ	4,3" LCD (ターミナル)
ケーブル長	1 m
計量皿寸法	300×300 mm
梱包寸法 幅×奥行×高さ	570×390×170 mm
正味重量	5 kg
総重量	6 kg
工事中	
保護クラス	IP 65 ステンレススチール, IP 43 円筒形
工事中	ABS樹脂 St3S
計量皿の材質	いはいえ AISI304
通信インターフェース	
通信インターフェース	RS232
オプションのインターフェース	RS232
電気的パラメータ	
電源	100 – 240 V AC 50/60 Hz バッテリー
消費電力 max.	5 W
バッテリー駆動時間	max 8h
環境条件	
動作温度	-10 – +40 °C
保管温度	-10 – +50 °C
相対湿度	10% – 85% RH 温度における
インジケータ	C315



Additional fee for verification



## アクセサリ (Additional Fee)

防振台  
電源アダプタ  
RS 232 ケーブル (はかり - プリンタ)  
スタンド、壁取り付けキット、取り付けブラケット  
シガーライターソケット電源ケーブル  
ディスプレイ

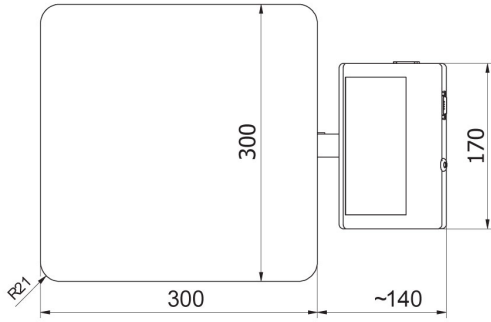
RS 232、RS 485 ケーブル  
RS 232 – イーサネットコンバータ  
AP2-1 電流ループユニット  
RS 232 – USB コンバータ  
RS 232 – RS 485 コンバータ  
レシートプリンタ

## ソフトウェア (Additional Fee)

• RAD Key [WX-010-0005]  
• Scale Editor 2.1 [WX-010-0173]

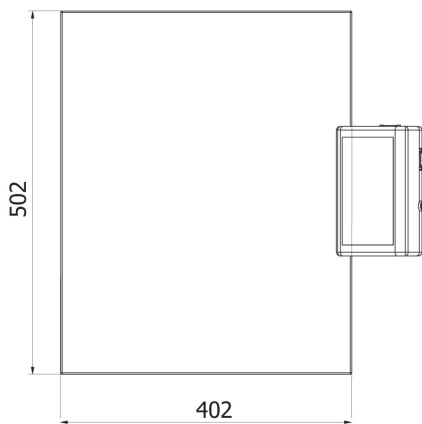
• R-Lab [WX-010-0080]

# デバイスの寸法 幅x奥行x高さ



C315.F1.M

C315.F1.R



C315.C2.M

C315.C2.K