



More information on the website
mirror.radwag.com/fr/info,w1,Y5A

Balance mono capteur C315.30.F1.K

WP-123-0014



The drawings, photos and graphics used are for illustrative purposes only.

Fonctions

 Plus/Minus Control

 Percent Weighing

 Totalizing

 Parts counting

 Internal battery

 Peak hold

 Newton unit measurement

 GLP Procedures

 Animal weighing

 ALIBI Memory

Paramètres Techniques

| Paramètres métrologiques | |
|---|--------|
| Capacité maximale [Max] | 30 kg |
| Capacité minimale [Min] | 200 g |
| Précision de lecture [d] | 10 g |
| Échelon de légalisation [e] | 10 g |
| Étendue de tare | -30 kg |
| Précision de lecture maximale pour les balances non vérifiées | 1 g |
| Classe de précision OIML | III |

| Paramètres physiques | |
|---|--|
| Afficheur | 4,3" LCD (rétro-éclairé) |
| Longueur de câble | 1 m |
| Dimension du plateau | 300×300 mm |
| Dimensions de colis L x P x H | 570×390×170 mm |
| Masse nette | 5 kg |
| Masse brute | 6 kg |
| Construction | |
| Degré de protection | IP 65 construction, IP 43 terminal |
| Construction | acier pulvériséacier St3S |
| Matériel du plateau | Acier inoxydable AISI304 |
| Interface de Communication | |
| Interface de Communication | RS232 |
| Interfaces optionnelles | RS232 |
| Paramètres électriques | |
| Alimentation | 100 – 240 V AC 50/60 Hz + accumulateur |
| Prise de courant maximale | 5 W |
| Temps de travail avec l'alimentation d'accumulateur | max 8h |
| Conditions environnementales | |
| Température du travail | -10 – +40 °C |
| Température de stockage | -10 – +50 °C |
| Humidité relative d'air | 10% – 85% RH sans condensation |
| Terminal | C315 |



Additional fee for verification



Accessoires (Additional Fee)

Tables antivibratoires
Alimentateurs
Câbles RS 232 (balance – imprimante)
Supports, Statifs, bras-supports
Câbles d'alimentation de cigare-allume
Afficheurs

Câbles RS 232, RS 485
Convertisseur RS 232 – Ethernet
Sorties de boucle de courant AP2-1
Convertisseur RS 232 – USB
Convertisseur RS 232 – RS 485
Imprimante de tickets de caisse

Software (Additional Fee)

• RAD Key [WX-010-0005]
• Éditeur de Balances 2.1 [WX-010-0173]

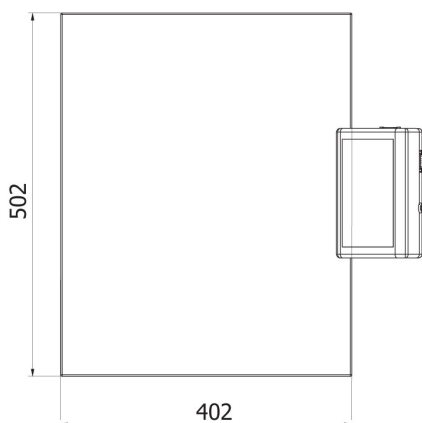
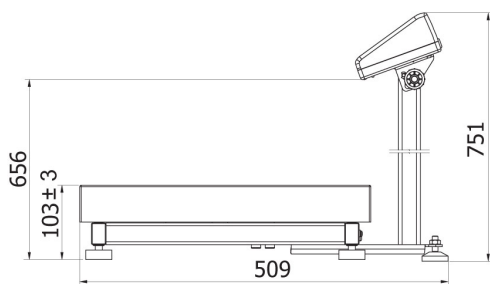
• R-LAB [WX-010-0080]

Dimensions d'appareil L x P x H



C315.F1.M

C315.F1.R



C315.C2.M

C315.C2.K