



More information on the website  
[mirror.radwag.com/tr/info,w1,XT1](http://mirror.radwag.com/tr/info,w1,XT1)

## C10 6000kg kantar için rampa

WX-004-0172



The drawings, photos and graphics used are for illustrative purposes only.

### Teknik Veriler

<b>Konstrüksiyon</b>	
Malzeme	toz kaplı çelik
<b>Fiziksel parametreler</b>	
Platform size	1500×1995 mm

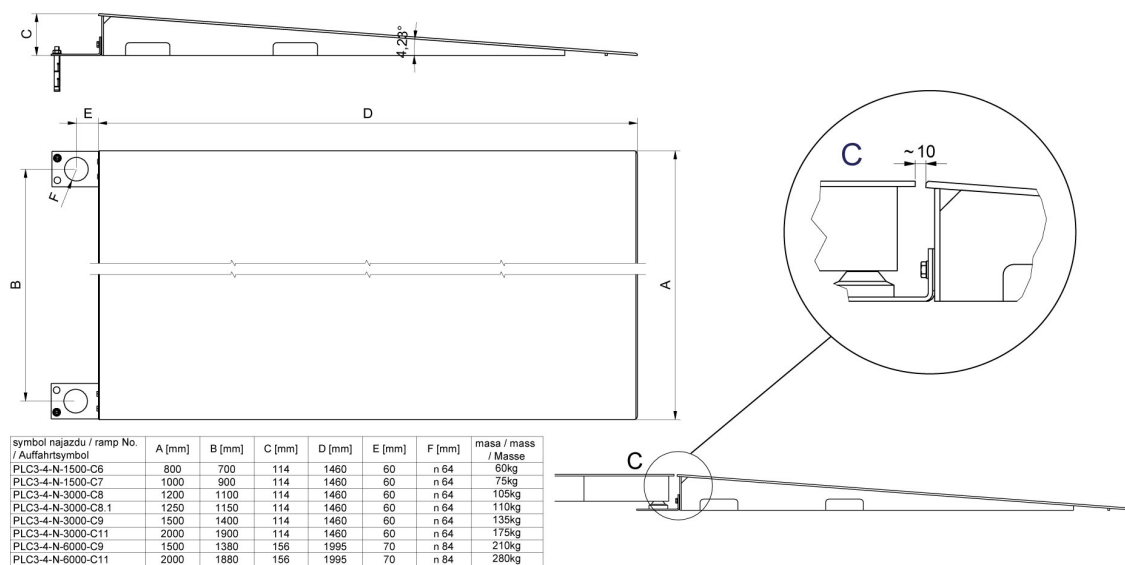


### İle uyumlu (Additional Fee)

HX7.4C Çok Fonksiyonlu Platform Kantar  
C315.4 platform kantarları

H315 4C platform kantarları

# Cihaz boyutları G x D x Y



Ramps made of powder-coated steel



Ramps made of stainless steel