



More information on the website
mirror.radwag.com/it/info,w1,XT1

Ramp for C10 6000kg Scale



The drawings, photos and graphics used are for illustrative purposes only.

Specifiche

Costruzione	
Materiale	mild steel
Parametri fisici	
Dimensioni della piattaforma	1500×1995 mm



Compatibile con

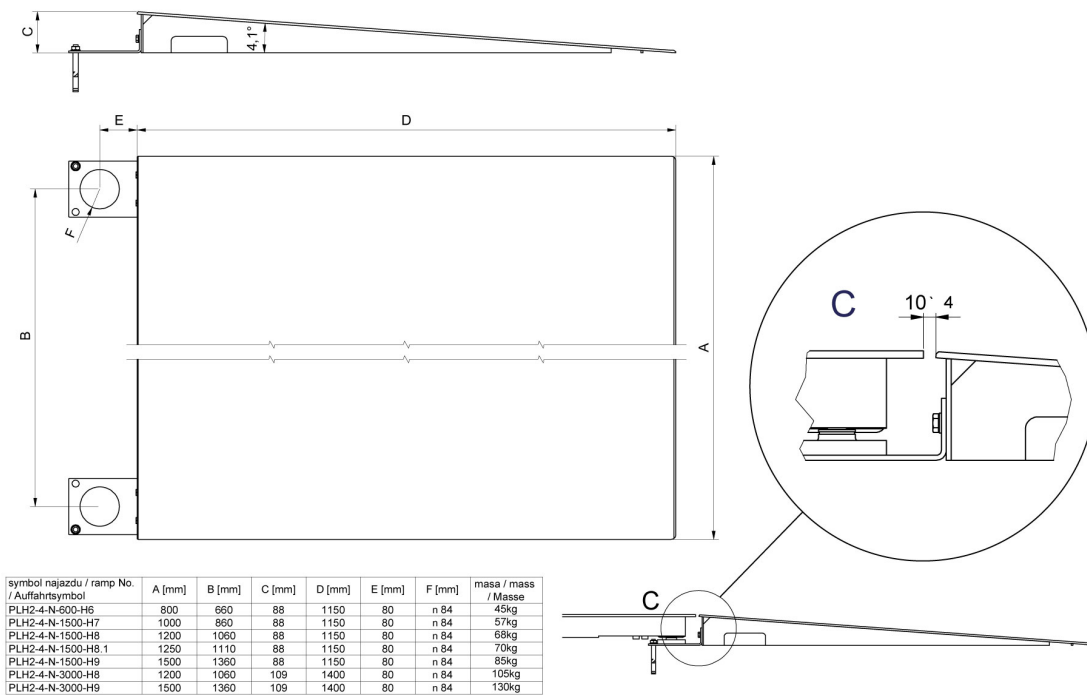
Multifunzione bilancia a piattaforma HX7.4C
 Bilancia a piattaforma C315.4

Bilancia a piattaforma H315 4C

Device dimensions



Ramps made of powder-coated steel



Ramps made of stainless steel