



More information on the website
mirror.radwag.com/es/info,w1,XT1

Rampa de balanza C10 6000kg

WX-004-0172



The drawings, photos and graphics used are for illustrative purposes only.

Datos tecnicos

Construcción	
Material	de acero con recubrimiento en polvo
Paramètros físicos	
Dimensión de plataforma de carga	1500×1995 mm



Trabaja con (Additional Fee)

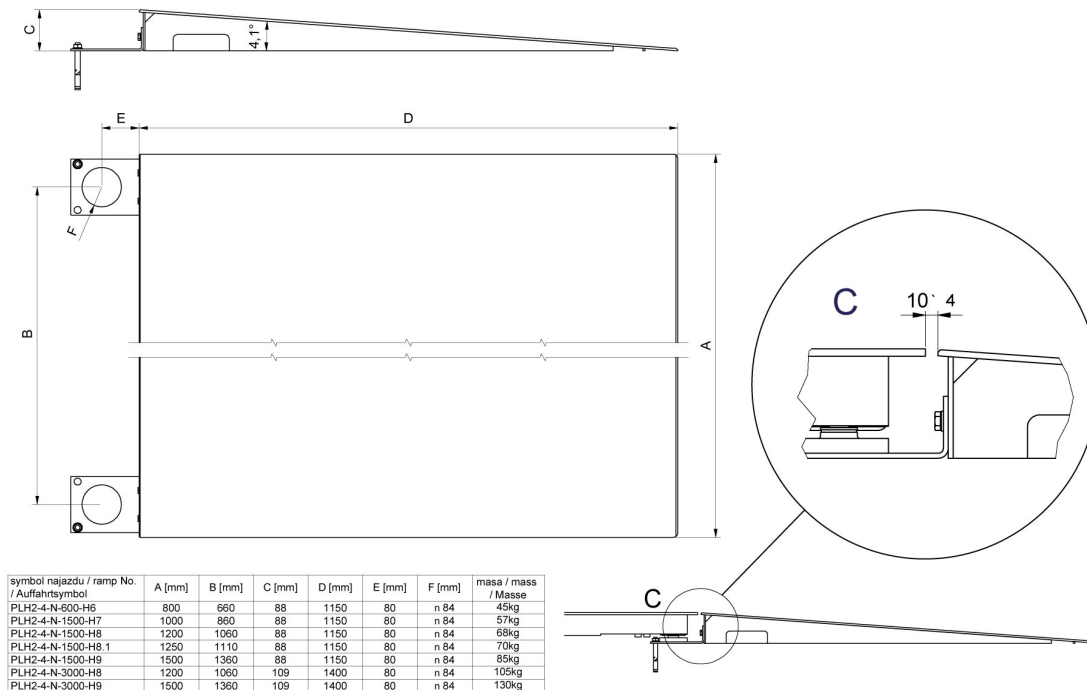
Báscula multifuncional de plataforma HX7.4C
Báscula de plataforma C315.4

Báscula de plataforma H315 4C

Dimensiones de aparato An x Pr x Al



Ramps made of powder-coated steel



Ramps made of stainless steel