



More information on the website
mirror.radwag.com/es/info,w1,XPL

Plataforma PL/4N/600/H3

WX-009-0187



The drawings, photos and graphics used are for illustrative purposes only.

Datos técnicos

Parámetros metrológicos	
Maxima capacidad [Max]	600 kg
Legibilidad [d]	200 g
Construcción	
Grado de protección	IP 66 / 69
Construcción	Acero inoxidable AISI304
Material del platillo	Acero inoxidable AISI304
Parámetros físicos	
Dimensión de platillo	1200×1500 mm
Altura de plataforma de pesaje	77 mm

Legibilidad : valor esperado, dependiendo de los parámetros del transductor de medición utilizado.

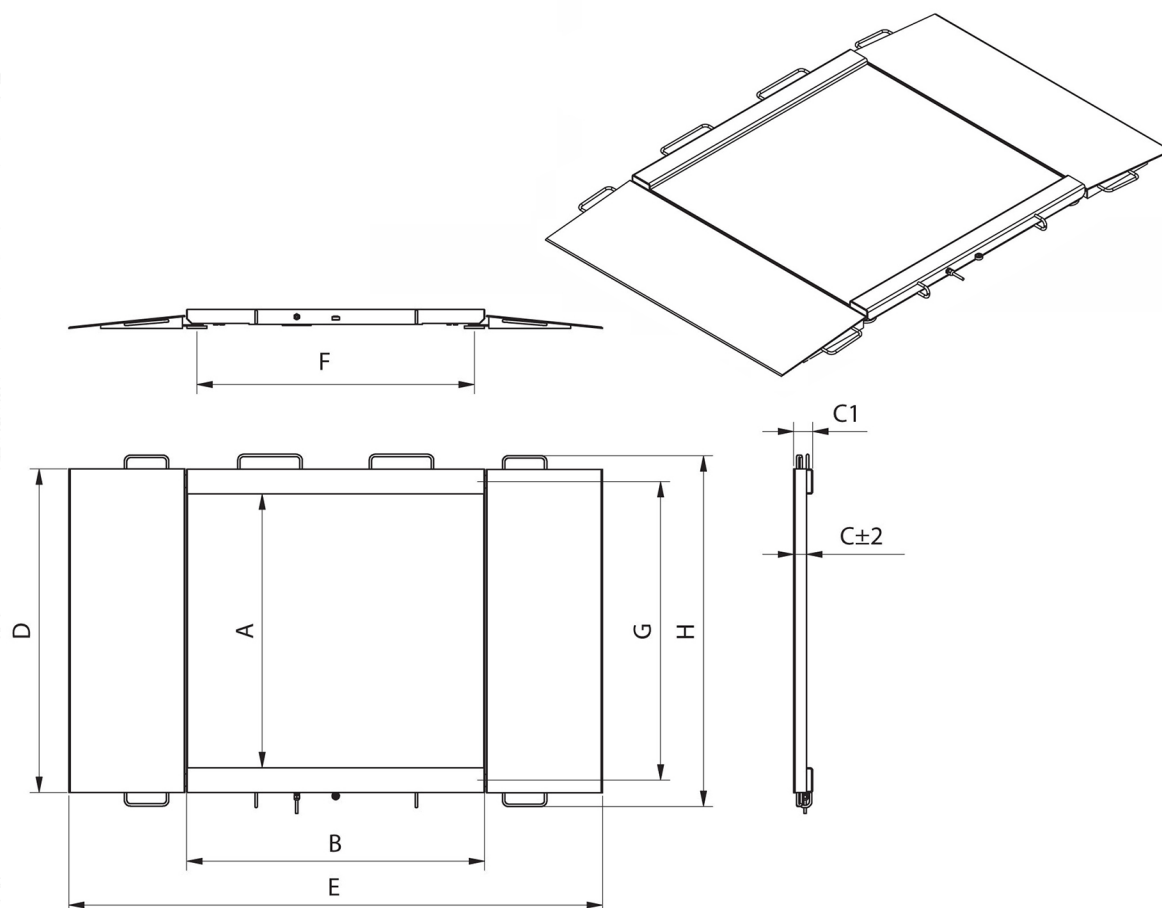


Accesorios (Additional Fee)

Terminal de pesaje PUE 5
Terminal de pesaje PUE 7.1

Terminal de pesaje PUE HX7
Terminal de pesaje PUE HY10

Dimensiones de aparato



Model	Max	A	B	C	C1	D	E	F	G	H
PL/4N/150/H1	150 kg	840	860	45,5	76	1040	1710	778	940	1170
PL/4N/300/H1	300 kg	840	860	45,5	76	1040	1710	778	940	1170
PL/4N/600/H1	600 kg	840	860	45,5	76	1040	1710	778	940	1170
PL/4N/150/H2	1500 kg	1100	1200	45,5	76	1300	2050	1118	1200	1430
PL/4N/300/H2	300 kg	1100	1200	45,5	76	1300	2050	1118	1200	1430
PL/4N/600/H2	600 kg	1100	1200	45,5	76	1300	2050	1118	1200	1430
PL/4N/1500/H2	1500 kg	1100	1200	52,5	76	1300	2150	1118	1200	1430
PL/4N/300/H3	300 kg	1200	1500	45,5	76	1400	2350	1418	1300	1530
PL/4N/600/H3	600 kg	1200	1500	45,5	76	1400	2350	1418	1300	1530
PL/4N/1500/H3	1500 kg	1200	1500	52,5	76	1400	2450	1418	1300	1530
PL/4N/300/H4	300 kg	1500	1500	52,5	76	1700	2450	1418	1600	1830
PL/4N/600/H4	600 kg	1500	1500	52,5	76	1700	2450	1418	1600	1830
PL/4N/1500/H4	1500 kg	1500	1500	52,5	76	1700	2450	1418	1600	1830