



More information on the website  
[mirror.radwag.com/fr/info,w1,XNR](http://mirror.radwag.com/fr/info,w1,XNR)

# Balance multifonctionnelle à rampe inoxydable HX7.4N.1500.H2

WP-227-0007



The drawings, photos and graphics used are for illustrative purposes only.

## Fonctions



Dosing



Percent Weighing



Parts counting



Formulation



Replaceable unit



ALIBI Memory

## Paramètres Techniques

| Paramètres métrologiques                                      |          |
|---|----------|
| Capacité maximale [Max]                                       | 1500 kg  |
| Capacité minimale [Min]                                       | 10 kg    |
| Précision de lecture [d]                                      | 500 g    |
| Échelon de légalisation [e]                                   | 500 g    |
| Étendue de tare   | -1500 kg |
| Précision de lecture maximale pour les balances non vérifiées | 200 g    |
| Classe de précision OIML                                      | III      |

| Paramètres physiques                      |   |
|---|---|
| Afficheur                                 | 7" graphique couleurs   |
| Longueur de câble                         | 3 m   |
| Dimension du plateau                      | 1100×1200 mm  |
| Dimensions de colis L x P x H             | 1500×1300×600 mm  |
| Masse nette                               | 189,7 kg  |
| Masse brute                               | 226,3 kg  |
| Construction                              |   |
| Degré de protection                       | IP 66 / 69 construction, IP 66 / 67 terminal  |
| Clavier                                   | de membrane   |
| Construction                              | Acier inoxydable AISI304  |
| Interface de Communication                |   |
| Interface de Communication                | RS232, USB-A, 4IN, 4OUT, Ethernet, Modbus TCP/IP  |
| Interfaces optionnelles                   | USB (M12 4P), RS485, RS232, Profibus (Dp SLAVE), PROFINET (RJ45), EtherNet/IP (RJ45), 12 IN / 12 OUT, 4-20mA, 0-10V |
| Paramètres électriques                    |   |
| Alimentation                              | 100 – 240 V AC 50/60 Hz   |
| Prise de courant maximale                 | 25 W  |
| Alimentation optionnelle                  | 12 – 24 V DC  |
| Conditions environnementales              |   |
| Température du travail                    | -10 – +40 °C  |
| Température de stockage                   | -10 – +50 °C  |
| Humidité relative d'air                   | 10% – 80% RH sans condensation  |
| Terminal                                  | PUE HX7   |
| Nombre de touches                         | 22  |
| Utilitaire features                       |   |
| Nombre maximal de plate-formes desservies | 2   |



Additional fee for verification



## Accessoires (Additional Fee)

Câbles RS 232 (balance – imprimante)  
 Câbles RS 232 (balance – imprimante ZEBRA)  
 Afficheurs  
 Alimentateurs  
 Câbles RS 232, RS 485  
 Câble USB (balance – imprimante)  
 Câbles d'Entrées/ de Sorties  
 Lecteurs de code-barres

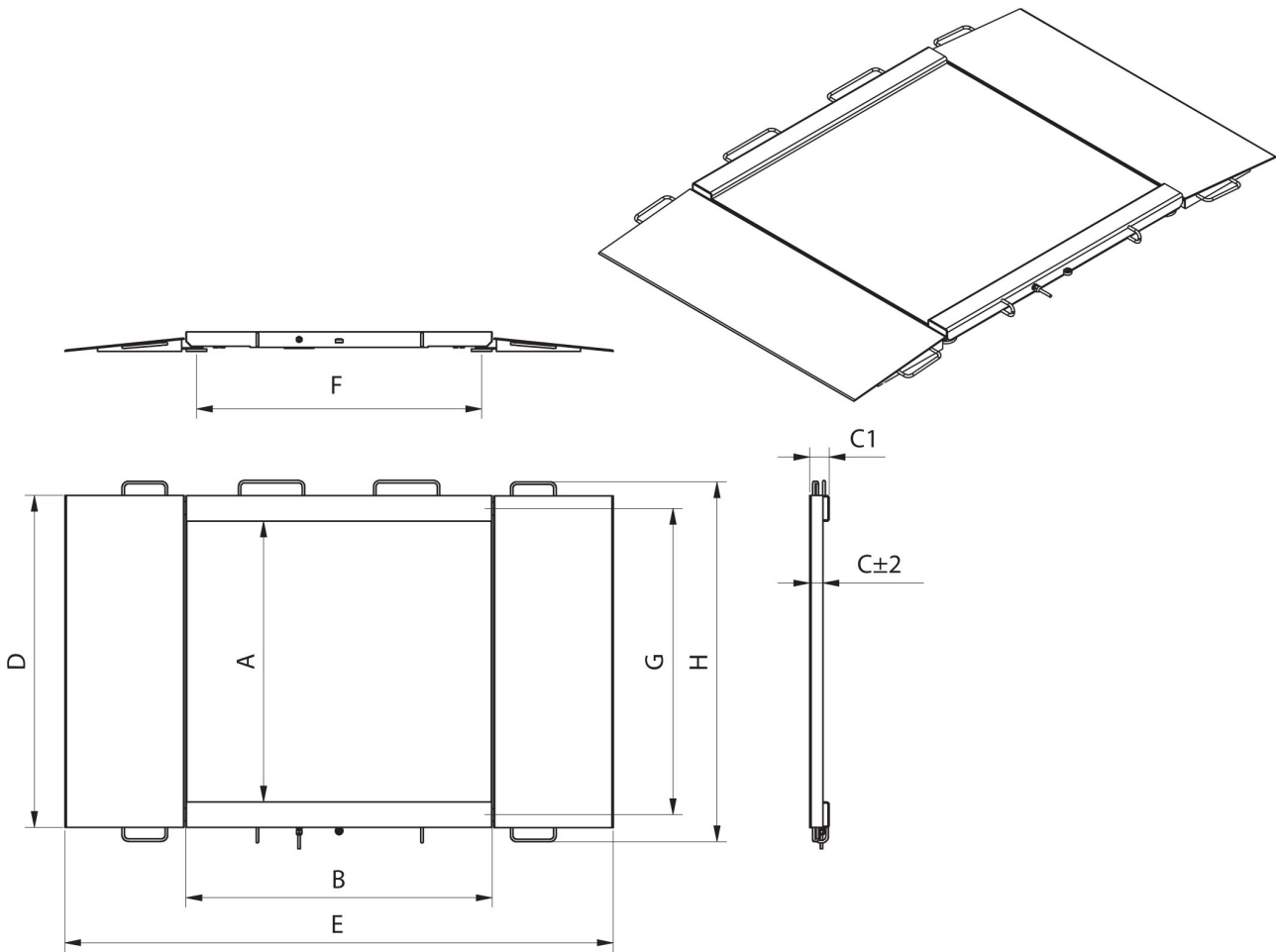
Imprimantes d'étiquettes  
 Supports, Statifs, bras-supports  
 Claviers, manipulateurs  
 Adapteur USB  
 Imprimante de tickets de caisse  
 Modules de plateforme supplémentaires  
 Convertisseur RS 232 – USB  
 Modules complémentaires

## Software (Additional Fee)

- E2R Pesages [WX-010-0099]
- Éditeur D'étiquettes R02 [WX-010-0094]
- R-LAB [WX-010-0080]

- RAD Key [WX-010-0005]
- Alibi Reader [WX-010-0114]
- Éditeur de Balances 2.1 [WX-010-0173]

## Dimensions d'appareil L x P x H



| Model          | Max     | A    | B    | C    | C1 | D    | E    | F    | G    | H    |
|----------------|---------|------|------|------|----|------|------|------|------|------|
| HX7.4N.150.H1  | 150 kg  | 840  | 860  | 45,5 | 76 | 1040 | 1710 | 778  | 940  | 1170 |
| HX7.4N.300.H1  | 300 kg  | 840  | 860  | 45,5 | 76 | 1040 | 1710 | 778  | 940  | 1170 |
| HX7.4N.600.H1  | 600 kg  | 840  | 860  | 45,5 | 76 | 1040 | 1710 | 778  | 940  | 1170 |
| HX7.4N.150.H2  | 1500 kg | 1100 | 1200 | 45,5 | 76 | 1300 | 2050 | 1118 | 1200 | 1430 |
| HX7.4N.300.H2  | 300 kg  | 1100 | 1200 | 45,5 | 76 | 1300 | 2050 | 1118 | 1200 | 1430 |
| HX7.4N.600.H2  | 600 kg  | 1100 | 1200 | 45,5 | 76 | 1300 | 2050 | 1118 | 1200 | 1430 |
| HX7.4N.1500.H2 | 1500 kg | 1100 | 1200 | 52,5 | 76 | 1300 | 2150 | 1118 | 1200 | 1430 |
| HX7.4N.300.H3  | 300 kg  | 1200 | 1500 | 45,5 | 76 | 1400 | 2350 | 1418 | 1300 | 1530 |
| HX7.4N.600.H3  | 600 kg  | 1200 | 1500 | 45,5 | 76 | 1400 | 2350 | 1418 | 1300 | 1530 |
| HX7.4N.1500.H3 | 1500 kg | 1200 | 1500 | 52,5 | 76 | 1400 | 2450 | 1418 | 1300 | 1530 |
| HX7.4N.300.H4  | 300 kg  | 1500 | 1500 | 52,5 | 76 | 1700 | 2450 | 1418 | 1600 | 1830 |
| HX7.4N.600.H4  | 600 kg  | 1500 | 1500 | 52,5 | 76 | 1700 | 2450 | 1418 | 1600 | 1830 |
| HX7.4N.1500.H4 | 1500 kg | 1500 | 1500 | 52,5 | 76 | 1700 | 2450 | 1418 | 1600 | 1830 |

\* dimensions in mm