



More information on the website
mirror.radwag.com/pl/info,w1,XLY

Waga platformowa C315.3.F1.M

WP-123-0004



Użyte rysunki, zdjęcia, grafiki mają charakter poglądowy.

Funkcje

-  Kontrola plus/minus
-  Odchyłki procentowe
-  Sumowanie ważeń
-  Liczenie sztuk
-  Wewnętrzny akumulator
-  Zatrzaśk maksymalnego wskazania
-  Pomiar w Newtonach
-  Procedury GLP
-  Ważenie zwierząt
-  Pamięć ALIBI

Dane techniczne

Parametry metrologiczne	
Obciążenie maksymalne [Max]	3 kg
Obciążenie minimalne [Min]	20 g
Dokładność odczytu [d]	1 g
Działka legalizacyjna [e]	1 g
Zakres tary	-3 kg
Max. dokładność odczytu dla wagi nielegalizowanej (nie dotyczy wag dwuzakresowych)	0,2 g
Klasa dokładności OIML	III

Parametry fizyczne	
Wyświetlacz	4,3" LCD (z podświetleniem)
Wymiar szalki	300×300 mm
Wymiary opakowania S x G x W	570×390×170 mm
Masa netto	4,8 kg
Masa brutto	6,2 kg
Konstrukcja	
Stopień ochrony	IP 65 konstrukcja, IP 43 terminal
Konstrukcja	Stal malowana proszkowo St3S
Szalka	Stal nierdzewna AISI304
Interfejs komunikacyjny	
Interfejs	RS232
Interfejsy opcjonalne	RS232
Parametry elektryczne	
Zasilanie	100 – 240 V AC 50/60 Hz + akumulator
Maksymalny pobór mocy	5 W
Czas pracy z zasilaniem akumulatorowym	max 8h
Warunki środowiskowe	
Temperatura pracy	-10 – +40 °C
Temperatura przechowywania	-10 – +50 °C
Wilgotność względna powietrza	10% – 85% RH bez kondensacji
Miernik	C315



Weryfikacja dodatkowo płatna



Akcesoria (Dodatkowo płatne)

Stoły antywibracyjne
 Zasilacze
 Przewody RS 232 (waga – drukarka)
 Przewody zasilania z zapalniczki samochodowej
 Wyświetlacze
 Przewody RS 232, RS 485

Konwerter RS 232 – Ethernet
 Wyjście pętli prądowej AP2-1 (obudowa plastikowa)
 Konwerter RS 232 - USB
 Konwerter RS 232 – RS 485
 Drukarki paragonowe
 Uchwyty do terminali wagowych

Oprogramowanie (Dodatkowo płatne)

• RAD Key [WX-010-0005]
 • Edytor wag 2.1 [WX-010-0173]

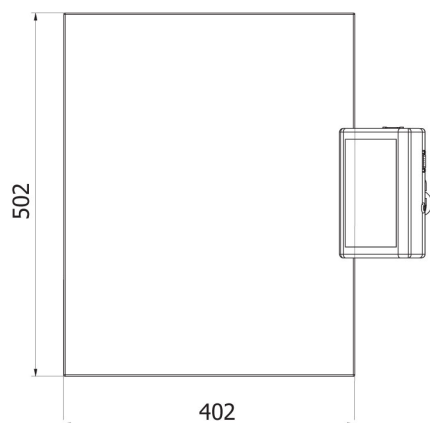
• R-Lab [WX-010-0080]

Wymiary urządzenia S x G x W



C315.F1.M

C315.F1.R



C315.C2.M

C315.C2.K