



More information on the website  
[mirror.radwag.com/ja/info,w1,XIX](http://mirror.radwag.com/ja/info,w1,XIX)

# H315.4.1500.H10/Z ステンレス製プラットフォームスケール, ピットバージョン

WP-233-0022



The drawings, photos and graphics used are for illustrative purposes only.

## 機能



Plus/Minus Control



Percent Weighing



Totalizing



Parts counting



Internal battery



Peak hold



Newton unit measurement



Animal weighing

## データシート

### 計測パラメータ

最大ひょう量 [Max]	1500 kg
最小荷重	10 kg
最小表示 [d]	500 g
法定計量時の単位 [e]	500 g
風袋範囲	-1500 kg
非検定用はかりの最大可読性 (目量)	200 g
OIMLクラス	III

物理的パラメータ	
ディスプレイ	4,3" LCD (ターミナル)
ケーブル長	3 m
計量皿寸法	1500×2000 mm
計量プラットフォームの高さ	166 mm
インジケータとフレームを備えたスケール質量	325 kg
工事中	
保護クラス	IP 66 / 69 ステンレススチール, IP 66 / 67 / 69 スチール
通信インターフェース	
通信インターフェース	RS232, USB
オプションのインターフェース	RS232 およびバッテリー RS485 およびバッテリー 4IN/4OUT およびバッテリー Ethernet およびバッテリー 平均時間 4-20 mA
電氣的パラメータ	
電源	100 – 240 V AC 50/60 Hz
オプションの電源	最大距離
バッテリー駆動時間	max 7h
環境条件	
動作温度	-10 – +40 °C
相対湿度	10% – 85% RH 温度における



Additional fee for verification



## アクセサリ (Additional Fee)

AP2-4 電流ループユニット  
RS 232 ケーブル (はかり - プリンタ)  
ディスプレイ  
ネットワークケーブル (はかり - イーサネット)  
RS 232、RS 485 ケーブル  
電源アダプタ

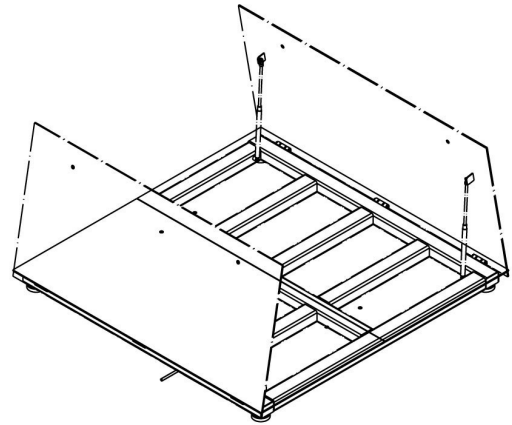
RS 232 - イーサネットコンバータ  
USBアダプタ  
レシートプリンタ  
USB cable (はかり - プリンタ)  
スタンド、壁取り付けキット、取り付けブラケット  
RS 232 - USB コンバータ

## ソフトウェア (Additional Fee)

• RAD Key [WX-010-0005]  
• Scale Editor 2.1 [WX-010-0173]

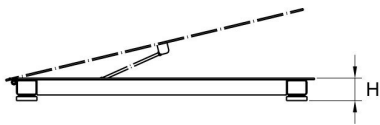
• R-Lab [WX-010-0080]

# デバイスの寸法 幅x奥行x高さ



Single-leaf platform:  
 H315.4.H6/Z  
 H315.4.H7/Z  
 H315.4.H8/Z

Double-leaf platform:  
 H315.4.H8/9/Z  
 H315.4.H9/Z  
 H315.4.H10/Z



Scale type	A	B	H
H315.4.150-600.H6/Z	800	800	88±2
H315.4.150-1500.H7/Z	1000	1000	88±2
H315.4.300-1500.H8/Z	1200	1200	88 ±2
H315.4.3000.H8/Z	1200	1200	111 ±2
H315.4.300-1500.H8/9/Z	1200	1500	88 ±2
H315.4.3000.H8/9/Z	1200	1500	111 ±2
H315.4.300-1500.H9/Z	1500	1500	88 ±2
H315.4.3000-6000.H9/Z	1500	1500	111 ±2
H315.4.600-6000.H10/Z	1500	2000	111 ±2

dimensions in mm