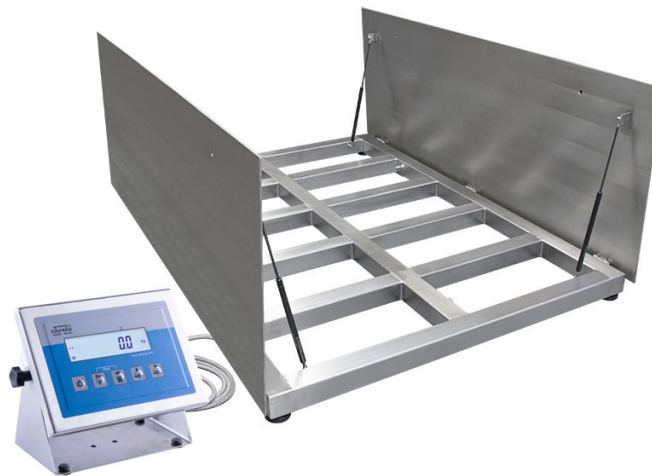




More information on the website
mirror.radwag.com/es/info,w1,XIX


Báscula de plataforma empotrada de acero inoxidable H315.4.1500.H10/Z


WP-233-0022





The drawings, photos and graphics used are for illustrative purposes only.


Funciones


 Control más/menos


 Desviaciones porcentuales


 Resumiendo pesajes

 Contar piezas

 Batería interna

 Cierre de la indicación máxima

 Medición en Newtons

 Pesar animales

Datos técnicos

Parámetros metrológicos	
Maxima capacidad [Max]	1500 kg
Minima capacidad	10 kg
Legibilidad [d]	500 g
División de legalización [e]	500 g
Rango de tara	-1500 kg
Legibilidad máxima para las balanzas no verificadas	200 g
Clase OIML	III

Parámetros físicos	
Pantalla	4,3" LCD (con retroiluminación)
Longitud del cable	3 m
Dimensión de platillo	1500×2000 mm
Altura de plataforma de pesaje	166 mm
Masa de balanza con indicador y marco	325 kg
Construcción	
Grado de protección	IP 66 / 69 construcción, IP 66 / 67 / 69 medidor
Interface de comunicación	
Conectividad	RS232, USB
Interfaces opcionales	RS232 o RS485 o 4IN/4OUT o Ethernet o entradas analógica 4-20 mA
Parámetros electricos	
Alimentacion	100 – 240 V AC 50/60 Hz
Corriente de alimentación adicional	batería interna
Horas de trabajo con baterias	max 7h
Condiciones ambientales	
Temperatura de trabajo	-10 – +40 °C
Humedad relativa de aire	10% – 85% RH sin condensación



Additional fee for verification



Accesorios (Additional Fee)

Salidas del bucle de corriente AP2-3
 Cables RS 232 (Bascula a Impresora)
 Pantallas
 Cables de corriente (Bascula a Ethernet)
 Cables RS 232, RS 485
 Adaptadores de corriente

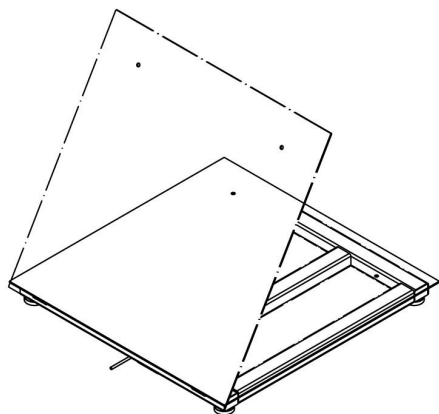
Convertidor RS 232 a Ethernet
 Adaptadores USB
 Impresoras de recibos
 Cable USB (Bascula a Impresora)
 Soportes, brazos
 Convertidor RS 232 a USB

Programas (Additional Fee)

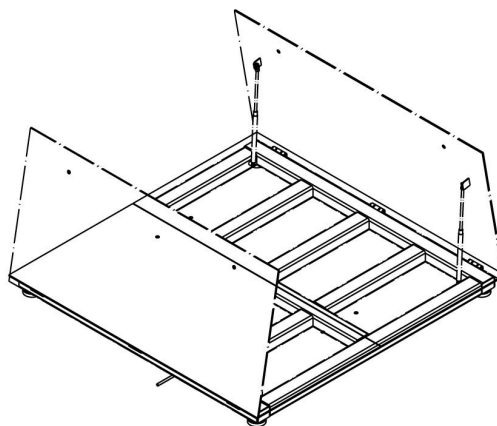
• RAD Key [WX-010-0005]
 • Editor de Balanzas 2.1 [WX-010-0173]

• R-LAB [WX-010-0080]

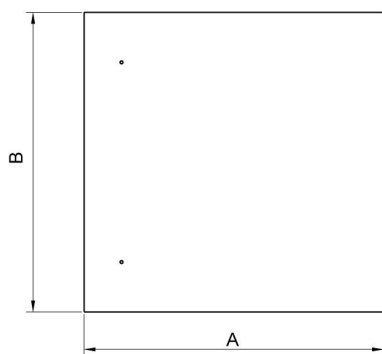
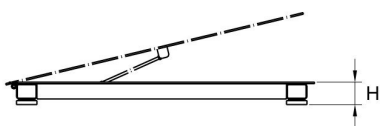
Dimensiones de aparato An x Pr x Al



Single-leaf platform:
 H315.4.H6/Z
 H315.4.H7/Z
 H315.4.H8/Z



Double-leaf platform:
 H315.4.H8/9/Z
 H315.4.H9/Z
 H315.4.H10/Z



Scale type	A	B	H
H315.4.150-600.H6/Z	800	800	88±2
H315.4.150-1500.H7/Z	1000	1000	88±2
H315.4.300-1500.H8/Z	1200	1200	88 ±2
H315.4.3000.H8/Z	1200	1200	111 ±2
H315.4.300-1500.H8/9/Z	1200	1500	88 ±2
H315.4.3000.H8/9/Z	1200	1500	111 ±2
H315.4.300-1500.H9/Z	1500	1500	88 ±2
H315.4.3000-6000.H9/Z	1500	1500	111 ±2
H315.4.600-6000.H10/Z	1500	2000	111 ±2

dimensions in mm